

**Закрытое акционерное общество  
«Микроэлектронные датчики и устройства»  
ЗАО «Мидаус»**

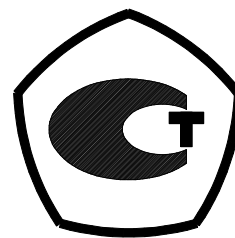
СОГЛАСОВАНО  
Раздел «Поверка»  
Директор ГЦИ СИ УЦСМ

\_\_\_\_\_ В. В. Марусин

« \_\_\_\_\_ » \_\_\_\_\_ 2004 г.



ОКП 42 1821



**БЛОКИ ПИТАНИЯ  
И ПРЕОБРАЗОВАНИЯ СИГНАЛОВ  
МИДА-БПП-102-Ех И МИДА-БПП-102К-Ех**

**РУКОВОДСТВО ПО ЭКСПЛУАТАЦИИ**

**ТНКИ.426445.001 РЭ**

## СОДЕРЖАНИЕ

ВВЕДЕНИЕ .....	3
1. НАЗНАЧЕНИЕ ИЗДЕЛИЯ.....	3
2. ТЕХНИЧЕСКИЕ ХАРАКТЕРИСТИКИ .....	5
3. СОСТАВ ИЗДЕЛИЯ .....	7
4. УСТРОЙСТВО И РАБОТА .....	7
5. ОБЕСПЕЧЕНИЕ ИСКРОБЕЗОПАСНОСТИ .....	8
6. МАРКИРОВКА И ПЛОМБИРОВАНИЕ .....	9
7. УПАКОВКА .....	10
8. МЕРЫ БЕЗОПАСНОСТИ .....	10
9. ПОДГОТОВКА ИЗДЕЛИЯ К ИСПОЛЬЗОВАНИЮ .....	10
10. ОБЕСПЕЧЕНИЕ ИСКРОБЕЗОПАСНОСТИ ПРИ МОНТАЖЕ .....	11
11. МОНТАЖ И ДЕМОНТАЖ .....	11
12. ИСПОЛЬЗОВАНИЕ ИЗДЕЛИЯ .....	12
13. ОБЕСПЕЧЕНИЕ ИСКРОБЕЗОПАСНОСТИ ПРИ ЭКСПЛУАТАЦИИ .....	12
14. РЕГУЛИРОВАНИЕ И ПРОВЕРКА ХАРАКТЕРИСТИК .....	13
15. ТЕХНИЧЕСКОЕ ОБСЛУЖИВАНИЕ .....	16
16. ПОВЕРКА.....	17
17. ТЕКУЩИЙ РЕМОНТ .....	18
18. ТРАНСПОРТИРОВАНИЕ И ХРАНЕНИЕ .....	18

## ПРИЛОЖЕНИЯ

1. Габаритные и присоединительные размеры блока МИДА-БПП-102-Ех .....	19
2. Габаритные и присоединительные размеры блоков МИДА-БПП-102К-Ех, МИДА-БПП-102К-Ех-Л .....	20
3. Структурная схема блока МИДА-БПП-102-Ех .....	21
4. Схема электрическая принципиальная барьера искрозащиты .....	22
5. Схема внешних соединений блока МИДА-БПП-102-Ех .....	23
6. Схема внешних соединений блоков МИДА-БПП-102К-Ех, МИДА-БПП-102К-Ех-Л .....	24
7. Схема регулирования и поверки блока МИДА-БПП-102-Ех .....	25
8. Схема регулирования и поверки блока МИДА-БПП-102К-Ех .....	26
9. Схема регулирования и поверки блока МИДА-БПП-102К-Ех-Л .....	27
10. Сборочный чертеж платы модуля стабилизатора .....	28

Руководство по эксплуатации (в дальнейшем - РЭ) содержит описание устройства и принципа действия блоков питания и преобразования сигналов МИДА-БПП-102-Ех и МИДА-БПП-102К-Ех (в дальнейшем - блоки), а также сведения, необходимые для их правильной эксплуатации и проверки.

## 1. НАЗНАЧЕНИЕ ИЗДЕЛИЯ

Блоки предназначены для организации питания и искрозащиты сигнальных цепей двухпроводных датчиков с унифицированным выходным сигналом 4-20 мА постоянного тока с масштабным преобразованием сигнала датчика в унифицированный выходной сигнал постоянного тока в системах контроля и электроавтоматики взрывоопасных производств.

Блоки МИДА-БПП-102-Ех и МИДА-БПП-102К-Ех с входными искробезопасными электрическими цепями уровня «іb» имеют маркировку взрывозащиты [Exіb]ІС Х, соответствуют требованиям ГОСТ Р 51330.0-99, ГОСТ Р 51330.10-99 и предназначены для установки за пределами взрывоопасных зон помещений и наружных установок.

Знак «Х» в маркировке взрывозащиты указывает на возможность применения блоков в комплекте с датчиками, перечисленными в табл. 1, имеющими взрывозащиту вида «искробезопасная электрическая цепь» и устанавливаемыми во взрывоопасных зонах помещений и наружных установок в соответствии с главой 7.3 ПУЭ и другими директивными документами, регламентирующими эксплуатацию электрооборудования во взрывоопасных зонах. Датчики, перечисленные в табл. 1, в комплекте с блоком МИДА-БПП-102-Ех и МИДА-БПП-102К-Ех имеют уровень взрывозащиты «взрывобезопасный».

Таблица 1

Тип датчика	Технические условия	Измеряемая величина
МИДА-ДИ-01П-Ех	ТУ 4345-006-4850243-97	давление
МИДА-ДИ-02П-Ех	ТУ 4850243.029-94	давление
МИДА-13П-Ех	ТУ 4345-044-18004487-98	давление
Сапфир-22-Ех	ТУ 25-02.720441-85	давление
Сапфир-22М-Ех	ТУ 25-2472.0049-89	давление
Метран-43-Ех	ТУ 4212-001-12580824-93	давление
Метран-45-Ех	ТУ 501К-А001-036-92	давление
Метран-200Т-Ех	ТУ 4211-001-12580824-93	температура
Элита-ТВ-Ех	ТУ 311-00225621.156094	температура

Блоки двухканальные или одноканальные, без гальванической развязки входных и выходных цепей.

Варианты исполнения блоков приведены в табл.2.

Таблица 2

Условное обозначение блока	Количество каналов	Предельные значения выходного сигнала, мА	Код ОКП
МИДА-БПП-102-Ех-2к-01	2	4-20	
МИДА-БПП-102-Ех-2к-02	2	0-5	
МИДА-БПП-102-Ех-2к-03	2	0-20	
МИДА-БПП-102-Ех-1к-01	1	4-20	
МИДА-БПП-102-Ех-1к-02	1	0-5	
МИДА-БПП-102-Ех-1к-03	1	0-20	
МИДА-БПП-102К-Ех-2к-01	2	4-20	
МИДА-БПП-102К-Ех-2к-02	2	0-5	
МИДА-БПП-102К-Ех-2к-03	2	0-20	
МИДА-БПП-102К-Ех-1к-01	1	4-20	
МИДА-БПП-102К-Ех-1к-02	1	0-5	
МИДА-БПП-102К-Ех-1к-03	1	0-20	
МИДА-БПП-102К-Ех-1к-01-Л	1	4-20	
МИДА-БПП-102К-Ех-1к-02-Л	1	0-5	
МИДА-БПП-102К-Ех-1к-03-Л	1	0-20	

Блоки защищены от перегрузок и коротких замыканий.

Блоки относятся к изделиям ГСП.

По степени защищенности от воздействия пыли и воды блоки имеют исполнение IP-30 по ГОСТ 14254-80.

По устойчивости к климатическим воздействиям блоки соответствуют исполнению УХЛ\*\* категории размещения 3.1 по ГОСТ 15150-69, но для работы при температуре от минус 10 до +50 °С.

При эксплуатации блока допускаются следующие воздействия:

- 1) синусоидальная вибрация с частотой от 5 до 25 Гц и амплитудой до 0,1 мм;
- 2) магнитные поля постоянного и переменного тока с частотой (50±1) Гц и напряженностью до 400 А/м;
- 3) относительная влажность воздуха от 30 до 80 % во всем диапазоне рабочих температур;
- 4) относительная влажность воздуха (95±3) % при +35 °С и более низких температурах без конденсации влаги.

Пример записи обозначения двухканального блока с выходным сигналом 4-20 мА при заказе и в документации другой продукции:

Блок питания и преобразования сигналов МИДА-БПП-102-Ех-2к-01  
ТУ 4218-025-18004487-2000.

## 2. ТЕХНИЧЕСКИЕ ХАРАКТЕРИСТИКИ

2.1. Питание блоков осуществляется от сети переменного тока напряжением (220±22-33) В частотой (50±1) Гц.

2.2. Мощность, потребляемая блоком, не превышает 10 В•А для двухканального блока и 7 В•А для одноканального блока.

2.3. Искробезопасные входные цепи блоков рассчитаны на подключение информационных цепей с унифицированным сигналом постоянного тока 4-20 мА по ГОСТ 26.011-80.

2.4. Блоки имеют входные искробезопасные цепи уровня «ib» по ГОСТ Р 51330.10-99.

2.5. В выходных невзрывозащищенных цепях блоков формируются выходные унифицированные сигналы постоянного тока 4-20 мА, 0-5 мА, 0-20 мА в зависимости от исполнения блока в соответствии с табл. 2.

Функция масштабного преобразования входного сигнала в выходной сигнал имеет следующий вид:

$$I_{\text{вых}} = I_{\text{вых min}} + k \times (I_{\text{вх}} - I_{\text{вх min}}), \quad (1)$$

где  $I_{\text{вых}}$  - текущее значение выходного сигнала, мА;

$I_{\text{вых min}}$  - нижнее граничное значение выходного сигнала (4 мА; 0 мА; 0 мА для блоков с выходными сигналами 4-20 мА, 0-5 мА, 0-20 мА соответственно), мА;

$I_{\text{вх}}$  - текущее значение входного сигнала, мА;

$I_{\text{вх min}}$  - нижнее граничное значение входного сигнала (4 мА), мА;

$k$  - масштабный коэффициент (1; 0,3125; 1,25 для блоков с выходными сигналами 4-20 мА, 0-5 мА, 0-20 мА соответственно);

2.6. Выходные цепи блоков рассчитаны на работу с нагрузками не более 1 кОм для сигналов 4-20 мА, 0-20 мА и не более 2,5 кОм для сигнала 0-5 мА.

2.7. Напряжение на искробезопасных входах блоков не менее:

20 В - при нижнем предельном значении входного сигнала 4 мА;

16 В - при верхнем предельном значении входного сигнала 20 мА.

2.8. Погрешность преобразования входного сигнала не превышает ±0,1 % от диапазона изменения выходного сигнала.

2.9. Изменение значения выходного сигнала, вызванное изменением питающего напряжения в пределах, указанных в п. 2.1, не превышает ±0,1 % от диапазона изменения выходного сигнала.

2.10. Изменение значения выходного сигнала, вызванное изменением температуры окружающего воздуха от минус 10 до +50 °С, не превышает ±0,1 % от диапазона изменения выходного сигнала на каждые 10 °С изменения температуры.

2.11. Изменение значения выходного сигнала, вызванное изменением сопротивления нагрузки от максимального до минимального значения, не превышает ±0,1 % от диапазона изменения выходного сигнала.

2.12. Изменение выходного сигнала, вызванное воздействием вибрации в диапазоне частот 5-25 Гц с амплитудой смещения 0,1 мм, не превышает ±0,1 % от диапазона изменения выходного сигнала.

2.13. Наибольшее значение пульсации напряжения на искробезопасных входах не превышает 0,2 % от измеренного значения напряжения.

2.14. Наибольшее значение пульсации выходного сигнала не превышает 0,2 % от диапазона изменения выходного сигнала.

2.15. Характеристики искробезопасности блоков приведены в табл. 3.

Таблица 3

Наименование параметра	Значение параметра
Максимальное выходное напряжение $U_0$	28 В
Максимальный выходной ток $I_0$	105 мА
Максимальная выходная мощность $P_0$	0,735 Вт
Максимальное напряжение $U_m$	250 В

2.16. Максимально допустимые значения параметров внешних искробезопасных цепей, подключаемых к искробезопасным входным цепям блоков, приведены в табл. 4.

Таблица 4

Наименование параметра	Значение параметра	
	Подгруппа оборудования ПВ	Подгруппа оборудования ПС
Максимальная внешняя емкость $C_0$	0,2 мкФ	0,07 мкФ
Максимальная внешняя индуктивность $L_0$	1,5 мГн	1,0 мГн

2.17. Значения параметров линии связи между искробезопасными цепями блоков и взрывозащищенными устройствами не должны превышать значений, указанных в табл. 5

Таблица 5

Тип датчика	Подгруппа взрывозащищенного электрооборудования			
	ПВ		ПС	
	L, мГн	C, мкФ	L, мГн	C, мкФ
МИДА-ДИ-01П-Ех МИДА-ДИ-02П-Ех МИДА-13П-Ех Элита-ТВ-Ех	1,0	0,25	1,0	0,25
Сапфир-22-Ех Сапфир-22М-Ех Метран-43-Ех Метран-45-Ех Метран-200Т-Ех	1,0	0,25	0,5	0,125

2.18. Сопротивление линии связи, подключаемой к искробезопасным входам блока, не должно превышать 25 Ом.

- 2.19. Масса блока с монтажными частями не более 2,2 кг.  
 2.20. Норма средней наработки до отказа блока не менее 12000 ч.  
 2.21. Средний срок службы блока 12 лет.  
 2.22. Габаритные и присоединительные размеры блоков МИДА-БПП-102-Ех и МИДА-БПП-102К-Ех, МИДА-БПП-102К-Ех-Л приведены в приложениях 1 и 2 соответственно.

### 3. СОСТАВ ИЗДЕЛИЯ

3.1. Комплект поставки блока соответствует указанному в табл. 6

Таблица 6

Обозначение документа	Наименование	Кол.	Примечание
	Блок питания и преобразования сигналов МИДА-БПП-102-Ех или МИДА-БПП-102К-Ех или МИДА-БПП-102К-Ех-Л	1	Поставляется в соответствии с заказом
ТНКИ.426445.001 РЭ	Руководство по эксплуатации	1	Допускается поставлять 1 экз. на 10 блоков, поставляемых в один адрес
ТНКИ.426445.001 ПС	Паспорт	1	
АШДК.434410.060ТУ	Розетка 2РТТ16КПН2Г3В	1	с блоком МИДА-БПП-102-Ех (возможна замена)
АШДК.434410.062ТУ	Розетка 2РМТ14КПН4Г1В1В	2	с двухканальным блоком МИДА-БПП-102-Ех
		1	с одноканальным блоком МИДА-БПП-102-Ех
АШДК.434410.062ТУ	Вилка 2РМТ14КПН4Ш1В1В	1	с блоком МИДА-БПП-102-Ех
МДВГ.745237.001	Кронштейн	1	
МДВГ.745237.002	Кронштейн	1	
ГОСТ 17475-80	Винт А.М3-6gx5.48.026	4	

### 4. УСТРОЙСТВО И РАБОТА

Структурная схема двухканального блока МИДА-БПП-102-Ех приведена в приложении 3. Напряжение питания 220 В через разъем ХР1 подается на первичную обмотку понижающего трансформатора Т1. Со вторичных обмоток трансформатора Т1 переменные напряжения подаются на стабилизированные источники питания (СИП) каналов блока, включающие в себя выпрямитель, фильтр и компенсационный стабилизатор.

Каждый канал блока включает в себя СИП, барьер искрозащиты (БИЗ), цепи питания взрывозащищенного датчика с выходными разъемами ХР2 (первый канал), ХР3 (второй канал) и преобразователь тока в ток (ПТТ) с выходным разъемом ХS1 для подключения нагрузки.

Сигнал, пропорциональный току датчика, в ПТТ преобразуется в соответствующий выходной сигнал 4-20 мА, 0-5 мА или 0-20 мА в зависимости от исполнения блока.

В одноканальном блоке элементы второго канала и разъем ХР3 отсутствуют.

Блок МИДА-БПП-102К-Ех устроен аналогично. Отличие состоит в способе подключения внешних электрических цепей.

## 5. ОБЕСПЕЧЕНИЕ ИСКРОБЕЗОПАСНОСТИ

Блоки предназначены для работы в комплекте с взрывозащищенными датчиками с видом взрывозащиты «искробезопасная электрическая цепь».

Искробезопасность входных электрических цепей блока, связанных с датчиками, обеспечивается ограничением тока и напряжения в его электрических цепях до искробезопасных значений, а также выполнением конструкции блока в соответствии с требованиями ГОСТ Р 51330.10-99.

Ограничение тока и напряжения в электрических цепях обеспечивается применением в блоке барьеров искрозащиты. Электрическая принципиальная схема барьера искрозащиты приведена в приложении 4.

Ограничение напряжения на уровне не более 28 В осуществляется парой подобранных стабилитронов VD1 типа Д815Д, VD2 типа Д815Е с суммарным напряжением стабилизации 27 В и включенными последовательно с ними дублированными диодами VD3, VD4 типа КД424А.

Дублированные диоды VD5, VD6 типа КД424А ограничивают напряжение, которое может поступить на барьер с выходных цепей блока.

Ток короткого замыкания ограничен до 105 мА резистором R1 типа С5-37В-5-270 Ом $\pm$ 5 %.

Барьеры рассчитаны на попадание на их входы напряжения 250 В. Ток через цепочку стабилитронов ограничивается на уровне не более 250 мА резисторами R3, R4 типа С2-33Н-1-43 Ом $\pm$ 5 % и предохранителями FU1, FU2 типа ВПМ-2-25 мА или резистором R6 типа С2-29В-1 с номинальным значением сопротивления 49,9 Ом (С2-33Н-2-105 Ом) и предохранителем FU3 ВПМ-2-25 мА.

Резисторы R8, R9 типа С2-33Н-1-100 кОм $\pm$ 5 % ограничивают ток через стабилитроны и диоды при попадании сетевого напряжения на выходные цепи блока. Резистор R2 не является искрозащитным элементом. Печатный и навесной монтаж электрических цепей блока и силовой трансформатор выполнены в соответствии с ГОСТ Р 51330.10-99.

Участки печатных плат, на которых расположены элементы барьеров искрозащиты, закрыты с двух сторон крышками, имеющими неразъемную конструкцию.

Силовые цепи переменного тока (220 В) и остальные электрические цепи на печатной плате блока разделены печатным экраном шириной не менее 1,5 мм, соединенным с корпусом блока.

Искробезопасные цепи объемного монтажа выполнены проводом, имеющим отличительный синий цвет, и заключены в изолирующую трубку синего цвета.

Разъемы искробезопасных цепей XP2, XP3 и искробезопасных цепей XP1, XS1 в блоке МИДА-БПП-102-Ех невзаимозаменяемы. Разъемы искробезопасных цепей пломбируются после подключения внешних искробезопасных цепей.

В блоке МИДА-БПП-102К-Ех после подключения внешних электрических цепей пломбируется крышка, закрывающая колодку.

Электрические параметры внешних искробезопасных цепей (кабеля и нагрузки) ограничены значениями, приведенными в табл. 3.

Знак «Х» в маркировке взрывозащиты указывает на возможность применения датчиков типа «Сапфир», «МИДА», «Метран», которые могут устанавливаться во взрывоопасных зонах помещений и наружных установок согласно гл.7.3 ПУЭ и другим директивным документам, регламентирующим применение электрооборудования во взрывоопасных зонах. Датчики в комплекте с блоками МИДА-БПП-102-Ех и МИДА-БПП-102К-Ех имеют уровень взрывозащиты «взрывобезопасный».

## 6. МАРКИРОВКА И ПЛОМБИРОВАНИЕ

6.1. На лицевой панели блока или прикрепленной к ней табличке фотоспособом или гравированием нанесены следующие знаки и надписи:

- 1) товарный знак предприятия-изготовителя;
- 2) знак утверждения типа средств измерений;
- 3) условное обозначение блока;
- 4) диапазон изменения входного сигнала: 4-20 мА;
- 5) диапазон изменения выходного сигнала: 4-20 мА, 0-5 мА, 0-20 мА - в зависимости от варианта исполнения блока;
- 6) маркировка взрывозащиты: [Exib]ПС Х;
- 7) наименование органа сертификации и номер сертификата;
- 8) температура окружающей среды при эксплуатации:  $-10\text{ }^{\circ}\text{C} \leq t_a \leq +50\text{ }^{\circ}\text{C}$ ;
- 9) параметры искробезопасности:  $U_m : 250\text{ В}$ ,  $U_0 : 28\text{ В}$ ,  $I_0 : 105\text{ мА}$ ,  $P_0 : 0,735\text{ Вт}$ ,  $C_0(\text{ПС}) : 0,07\text{ мкФ}$ ,  $L_0(\text{ПС}) : 1,0\text{ мГн}$ ,  $C_0(\text{ПВ}) : 0,2\text{ мкФ}$ ,  $L_0(\text{ПВ}) : 1,5\text{ мГн}$ ;
- 10) порядковый номер по системе нумерации предприятия-изготовителя;
- 11) надпись «АС» для блоков, поставляемых на объекты атомной энергетики.

6.2. На задней панели блока МИДА-БПП-102-Ех гравированием вблизи соответствующих разъемов нанесены надпись «Искробезопасные цепи»; обозначения разъемов по принципиальной схеме «ХР1», «ХР2», «ХР3», «ХS1»; параметры питающей сети «220 В, 50 Гц» и знак заземления по ГОСТ 21130-75.

6.3. На задней панели блока МИДА-БПП-102К-Ех вблизи соответствующих контактов колодки гравированием нанесены надписи «Искробезопасные цепи» и «220 В, 50 Гц», а также знак заземления по ГОСТ 21130-75.

6.4. Блоки пломбируются изготовителем нанесением пломбировочной мастики в чашку на одном из четырех винтов, крепящих крышку.

6.5. Вблизи разъемов блока МИДА-БПП-102-Ех ХР2, ХР3 установлены лепестки, позволяющие опломбировать разъемы после подсоединения внешних искробезопасных цепей.

6.6. Блок МИДА-БПП-102К-Ех после подключения внешних цепей пломбируется нанесением пломбировочной мастики в чашку на винте крепления крышки, закрывающей колодку.

6.7. На потребительскую тару блока наклеена этикетка, содержащая:

- товарный знак или наименование предприятия-изготовителя;
- условное обозначение блока;
- квартал, год выпуска.

6.9. На транспортной таре в соответствии с ГОСТ 14192-77 наносятся несмываемой краской основные, дополнительные и информационные надписи, а также манипуляционные знаки, имеющие значения «Осторожно, хрупкое!», «Верх, не кантовать», «Бойтся сырости».

## 7. УПАКОВКА

7.1. Упаковывание производится в закрытых вентилируемых помещениях при температуре окружающего воздуха от 15 до 40 °С и относительной влажности воздуха до 80 % при отсутствии в окружающей среде агрессивных примесей.

7.2. Упаковывание блоков производят по чертежам предприятия-изготовителя.

7.3. Блок помещается в индивидуальную упаковку - коробку из гофрированного картона ГОСТ 7376-89. В коробку также укладываются завернутые в оберточную бумагу ГОСТ 8273-75 монтажные и запасные части, формуляр. В коробку вкладываются уплотняющие вкладыши из гофрированного картона. Коробка заклеивается липкой лентой ГОСТ 18251-87 и на нее наклеивается этикетка.

7.4. Коробки с блоками укладываются в транспортную тару - ящик из древесноволокнистой плиты ГОСТ 4598-86 и пиломатериала хвойного ГОСТ 8486-66. Свободное пространство заполняется амортизационным материалом.

7.5. Товаросопроводительная документация завертывается в оберточную бумагу ГОСТ 8273-75 и вкладывается в чехол из полиэтиленовой пленки.

7.6. В чехол вкладывается вкладыш с надписью «Товаросопроводительная документация», шов чехла заваривается. Масса транспортной тары не превышает 20 кг.

7.7. Допускается пересылка блоков почтовыми посылками.

## 8. МЕРЫ БЕЗОПАСНОСТИ

8.1. По степени защиты человека от поражения электрическим током блок относится к классу 01 по ГОСТ 12.2.007.0-75.

8.2. Зажимы на корпусе блока, предназначенные для подсоединения защитного заземления, при монтаже на место установки блока должны быть электрически соединены с шиной заземления.

8.3. Подсоединение и отсоединение проводов к выходным разъемам блока должно выполняться при выключенном питании.

8.4. При эксплуатации блоков необходимо соблюдать «Межотраслевые правила по охране труда (правила безопасности) при эксплуатации электроустановок».

8.5. Монтаж и эксплуатация блоков МИДА-БПП-102-Ех должна проводиться с соблюдением требований ГОСТ Р 51330.13-99, ГОСТ Р 51330.16-99.

8.6. Не разрешается работа персонала с блоками без проведения инструктажа по технике безопасности и ознакомления с настоящим РЭ.

## 9. ПОДГОТОВКА ИЗДЕЛИЯ К ИСПОЛЬЗОВАНИЮ

9.1. При получении ящиков с блоками необходимо установить сохранность тары. В случае ее повреждения следует составить акт и обратиться с рекламацией к транспортной организации.

9.2. В зимнее время ящики с блоками распаковывать в отапливаемом помещении не ранее, чем через 8 часов после внесения их в помещение.

9.3. Проверить комплектность в соответствии с паспортом на блок.

9.4. Рекомендуется сохранять паспорт, который является юридическим документом при предъявлении рекламаций, в течение всего срока эксплуатации блока. В паспорт должны вноситься данные о хранении и эксплуатации блока.

## 10. ОБЕСПЕЧЕНИЕ ИСКРОБЕЗОПАСНОСТИ ПРИ МОНТАЖЕ

10.1. Блоки должны устанавливаться вне взрывоопасных зон.

10.2. При монтаже блоков следует руководствоваться настоящим РЭ, ГОСТ Р 51330.13-99, главой 3.4 ПЭЭП, ПУЭ и другими документами, действующими в данной отрасли промышленности.

10.3. Перед монтажом необходимо осмотреть блок, проверить маркировку взрывозащиты, наличие пломб, заземляющее устройство, целостность корпуса и отсутствие повреждений разъемов.

10.4. Параметры внешних искробезопасных цепей должны соответствовать указанным в табл. 4, а параметры линии связи блока с конкретными взрывозащищенными устройствами (датчиками) не должны превышать значений, указанных в табл. 5.

10.5. Перед присоединением к блоку линий связи блок должен быть заземлен подключением отдельных проводов к каждому из зажимов заземления (дублированное заземление), сопротивление заземления должно быть не более 4 Ом.

10.6. Подсоединение и отсоединение разъемов блока выполнять при отключенном питании. Контроль включения питания проводится по свечению индикатора на лицевой панели блока.

10.7. Подключать блок необходимо в следующем порядке:

- 1) подключить невзрывозащищенные внешние выходные цепи;
- 2) подключить внешние искробезопасные цепи;
- 3) подключить напряжение питания.

10.8. Датчики в комплекте с блоками МИДА-БПП-102-Ех и МИДА-БПП-102К-Ех имеют уровень взрывозащиты "взрывобезопасный".

## 11. МОНТАЖ И ДЕМОНТАЖ

11.1. Блоки монтируются в положении, указанном на чертежах приложений 1, 2. Место установки блока должно обеспечивать удобные условия для монтажа, обслуживания и демонтажа.

11.2. Все работы по монтажу и демонтажу блока выполнять при отключенной сети переменного тока.

11.3. Присоединить кронштейны к блоку, привинтив их к нижней плоскости блока винтами в соответствии с чертежами приложений 1, 2. Использовать для крепления кронштейнов только винты, входящие в комплект поставки.

11.4. Установить блок в отверстие панели и закрепить винтами сквозь четыре отверстия в кронштейнах и панели.

11.5. Выполнить заземление блока, подключив отдельные провода от каждого зажима заземления блока (дублированное заземление) к шине заземления установки.

11.6. Внешние соединения блоков МИДА-БПП-102-Ех и МИДА-БПП-102К-Ех при монтаже выполнять в соответствии со схемами приложений 5 и 6 соответственно.

11.7. Подключение блока к сети переменного тока выполнить в последнюю очередь.

11.8. Демонтаж блока выполнять в следующей последовательности:

- отключить блок от сети переменного тока;
- отключить внешние искробезопасные цепи;
- отключить внешние искробезопасные цепи;
- отключить заземление блока;
- отсоединить блок от панели.

## **12. ИСПОЛЬЗОВАНИЕ ИЗДЕЛИЯ**

12.1. Блоки питания обслуживаются специалистом, знакомым с работой радиоэлектронной аппаратуры и изучившим настоящее РЭ.

12.2. Перед включением блока убедиться в соответствии его установки и монтажа правилам, изложенным в разделах 10,11.

12.3. Режим работы блока - непрерывный.

12.4. При неисправности блока необходимо отключить его от сети переменного тока.

## **13. ОБЕСПЕЧЕНИЕ ИСКРОБЕЗОПАСНОСТИ ПРИ ЭКСПЛУАТАЦИИ**

13.1. При эксплуатации блоков необходимо руководствоваться настоящим РЭ, ГОСТ Р 51330.16-99, главой 3.4 ПЭЭП, ПУЭ и другими документами, действующими в данной отрасли промышленности.

13.2. При эксплуатации блоки должны подвергаться регулярным периодическим проверкам и техническому обслуживанию в соответствии с разделом 15.

13.3. Эксплуатация блоков с повреждениями и неисправностями категорически запрещается.

13.6. Датчики в комплекте с блоками МИДА-БПП-102-Ех и МИДА-БПП-102К-Ех имеют уровень взрывозащиты «взрывобезопасный».

## 14. РЕГУЛИРОВАНИЕ И ПРОВЕРКА ХАРАКТЕРИСТИК

14.1. Перед регулированием блока убедиться в соответствии чертежу установленных на плате комплектующих модуля стабилизатора радиоэлементов, качественном выполнении паек, отсутствии механических повреждений и коротких замыканий, целостности предохранителей.

14.2. Перед регулированием блока проверить мегаомметром с испытательным напряжением постоянного тока 500 В сопротивление изоляции входных и выходных цепей блока и цепи питания относительно корпуса и электрически несоединенных между собой цепей по ГОСТ 21657-69.

Для блоков МИДА-БПП-102-Ех измерения выполнить поочередно:

между электрически объединенными контактами 1, 2 разъема ХР1 и электрически объединенными зажимами заземления;

между электрически объединенными контактами 1, 2 разъема ХР1 и электрически объединенными контактами 1, 2 разъемов ХР2 и ХР3;

между электрически объединенными контактами 1, 2 разъема ХР1 и электрически объединенными контактами 1-4 разъема ХS1.

Для блоков МИДА-БПП-102К-Ех измерения выполнить поочередно:

между электрически объединенными контактами 220 В колодки Х1 и электрически объединенными зажимами заземления;

между электрически объединенными контактами 220 В и электрически объединенными контактами 1, 2, 5, 6 колодки Х1;

между электрически объединенными контактами 220 В и электрически объединенными контактами 3, 4, 7, 8 колодки Х1.

Сопротивление изоляции должно быть не менее 40 МОм. Блоки, не выдержавшие испытание, подлежат ремонту на предприятии-изготовителе.

14.3. Все операции по измерению параметров и регулированию блоков проводить при следующих условиях:

- 1) напряжение питания ( $220 \pm 4,4$ ) В;
- 2) максимальное значение коэффициента высших гармоник напряжения питания 5 %;
- 3) частота напряжения питания ( $50 \pm 1$ ) Гц.
- 4) температура окружающего воздуха ( $20 \pm 5$ ) °С;
- 5) относительная влажность окружающего воздуха от 30 до 80 %;
- 6) атмосферное давление от 84,0 до 106,0 кПа (от 630 до 800 мм.рт.ст.).

Время выдержки блока после включения питания перед началом регулирования и измерения параметров не менее 30 мин.

14.4. Регулирование блоков проводить, руководствуясь схемами приложений 7, 8 и 9 для блоков МИДА-БПП-102-Ех, МИДА-БПП-102К-Ех и МИДА-БПП-102К-Ех-Л соответственно, и чертежом приложения 10.

После выдержки блока во включенном состоянии в течение 30 минут подключить вольтметр постоянного тока к корпусу блока и контрольной точке на плате модуля стабилизатора первого канала (точка ХР3 в блоке с выходным сигналом 4-20 мА, точка ХР4 в блоке с выходным сигналом 0-5 мА или 0-20 мА). Модуль стабилизатора первого канала расположен на плате с трансформатором питания. Регулировкой резистора R15 установить уровень стабилизированного напряжения равным ( $24-0,1$ ) В для блока с выходным сигналом 4-20 мА или ( $23-0,1$ ) В для блока с выходным сигналом 0-5 мА или 0-20 мА.

Для двухканального блока выполнить операцию установки стабилизированного напряжения в плате модуля стабилизатора второго канала.

14.5. Проверить ток срабатывания защиты от перегрузки в каждом канале блока, подключив к корпусу блока и контрольной точке ХР3 цепочку из последовательно включенных миллиамперметра постоянного тока и резистора С2-33Н-2-300 Ом $\pm$ 5 %. Ток срабатывания защиты должен находиться в пределах от 50 до 70 мА.

14.6. Дальнейшие операции по регулированию блока заключаются в установке пропорционального соотношения между входными и выходными сигналами с заданной погрешностью преобразования.

При регулировке блок МИДА-БПП-102-Ех включается в схему приложения 7, блок МИДА-БПП-102К-Ех в схему приложения 8, а блок МИДА-БПП-102К-Ех-Л в схему приложения 9. Для работы с первым каналом блока установить переключатели SA1, SA3 в положение 1-1", переключатели SA2, SA4 - в положение 2-2". Для работы со вторым каналом блока установить переключатели SA1, SA3 в положение 2-2", переключатели SA2, SA4 в положение 1-1".

При работе с блоками с выходными сигналами 4-20 мА и 0-20 мА переключатель SA5 должен быть замкнут, переключатели SA6, SA7 - разомкнуты. При работе с блоками с выходным сигналом 0-5 мА переключатель SA6 должен быть замкнут, переключатели SA5, SA7 - разомкнуты.

В положении переключателя SA8 1-1" измеряется входной сигнал, в положении 2-2" - выходной сигнал.

На искробезопасных входах блоков значения входного сигнала задаются изменением сопротивления магазина сопротивлений R6.

Значения входного и выходного сигналов определяются косвенным методом - измерением падения напряжения на образцовых катушках сопротивления (R4 и R5 соответственно).

Текущие значения задаваемых входных сигналов и расчетные значения выходных сигналов выбираются по табл. 7 в зависимости от исполнения блока.

Таблица 7

Входной сигнал, мА		Выходной сигнал, мА					
4-20		4-20		0-5		0-20	
Текущее значение входного сигнала, мА	Измеряемое значение входного сигнала, В	Расчетное значение выходного сигнала, мА					
		мА	В	мА	В	мА	В
4,000	0,4000	4,000	0,4000	0,000	0,0000	0,000	0,0000
8,000	0,8000	8,000	0,8000	1,250	0,1250	5,000	0,5000
*12,000	1,2000	12,000	1,2000	2,500	0,2500	10,000	1,0000
16,000	1,6000	16,000	1,6000	3,750	0,3750	15,000	1,5000
20,000	2,0000	20,000	2,0000	5,000	0,5000	20,000	2,0000

Величина входного сигнала определяется по формуле

$$U_{вх} = I_{вх} \times R_{обр}, \quad (2)$$

где  $U_{вх}$  - измеряемое значение входного сигнала на образцовой катушке сопротивления, В;

$I_{вх}$  - текущее значение входного сигнала, мА;

$R_{обр}$  - сопротивление образцовой катушки сопротивления ( $R_{обр} = 100 \text{ Ом}$ ).

Значения выходного сигнала ( $I_{\text{вых}}$ ) определяются выражением

$$I_{\text{вых}} = \frac{U_{\text{вых}}}{R_{\text{обр}}}, \quad (3)$$

где  $I_{\text{вых}}$  - текущее значение выходного сигнала, мА;

$U_{\text{вых}}$  - измеренное значение выходного сигнала на образцовой катушке сопротивления, В.

Величина погрешности преобразования входного сигнала для каждого соответствующего значения выходного сигнала рассчитывается по формуле:

$$\sigma_1 = 100 \times \frac{I_{\text{вых.изм}} - I_{\text{вых.рас.}}}{\Delta I_{\text{вых}}}, \quad (4)$$

где  $\sigma_1$  - погрешность преобразования, %;

$I_{\text{вых.изм}}$  - измеренная величина выходного сигнала, определяемая по выражению (3), мА;

$I_{\text{вых.рас.}}$  - расчетное значение выходного сигнала, соответствующее значению из табл. 6, мА;

$\Delta I_{\text{вых}}$  - диапазон изменения выходного сигнала, мА (16 мА, 5 мА, 20 мА для блоков с выходными сигналами 4-20 мА, 0-5 мА, 0-20 мА соответственно).

14.7. Включить блок для проверки первого канала. Установить переключатель SA8 в положение 1-1". Изменением сопротивления магазина сопротивлений R6 установить на входе блока по показаниям вольтметра PV2 нижнее предельное значение входного сигнала (4 мА). Установить переключатель SA8 в положение 2-2". Для блоков с выходным сигналом 0-5 мА или 0-20 мА регулировкой резистора R15 в модуле стабилизатора выставить по показаниям вольтметра PV2 соответствующее нижнее предельное значение выходного сигнала.

Установить переключатель SA8 в положение 1-1". Изменением сопротивления магазина сопротивлений R6 установить на входе блока верхнее предельное значение входного сигнала (20 мА). Установить переключатель SA8 в положение 2-2" и регулировкой резистора R7 в модуле стабилизатора выставить верхнее предельное значение выходного сигнала.

Повторять операции настройки до тех пор, пока после возврата от нижнего предельного значения входного сигнала к верхнему предельному значению или наоборот, погрешность преобразования не будет удовлетворять требованиям п. 14.8.

Проверить соответствие канала блока п. 14.8 во всех контрольных точках характеристики по табл. 7. При необходимости провести подстройку по выше изложенной методике с целью равномерного распределения поля погрешности относительно идеальной передаточной характеристики. Выполнить аналогичные операции регулировки во втором канале блока.

14.8. При регулировании блоков погрешность преобразования не должна превышать 0,08 %.

14.9. Для проверки значения напряжения на искробезопасных входах переключатель SA8 установить в положение 3-3". По методике п. 14.7 установить поочередно нижнее и верхнее предельные значения входного сигнала и по показаниям вольтметра PV2 измерить значения напряжения на искробезопасных входах первого и второго каналов блока.

Блок считается выдержавшим испытание, если полученные результаты удовлетворяют требованиям п. 2.7 настоящего РЭ.

14.10 После регулировки блок должен пройти технологический прогон в течение 12 часов при входном токе в пределах от 18 до 20 мА, с сопротивлением нагрузки в выходных цепях по п. 2.6.

14.11 По окончании прогона при необходимости провести подрегулирование блока.

14.12 Данные о прогоне записываются в раздел «Учет технического обслуживания» паспорта.

## 15. ТЕХНИЧЕСКОЕ ОБСЛУЖИВАНИЕ

15.1. Периодически, в сроки, установленные руководством предприятия (в зависимости от режима и условий эксплуатации, но не реже, чем раз в два года), должна проводиться проверка технического состояния блоков.

15.2. Проверка технического состояния включает в себя:

- 1) визуальную проверку;
- 2) детальную проверку;
- 3) проверку технических характеристик блока, при необходимости, в объеме, оговоренном в пп. 14.9, 16.4 РЭ;
- 4) регулировку блока, при необходимости, по методике п. 14.7.

15.3. При визуальной проверке необходимо проверить:

- 1) наличие и сохранность пломб на разъемах искробезопасных цепей и корпусе блока;
- 2) маркировку по взрывозащите;
- 3) отсутствие обрывов или повреждений линий связи;
- 4) наличие и целостность заземления;
- 5) отсутствие механических повреждений;
- 6) отсутствие пыли и грязи на блоке;
- 7) свечение индикатора включенного состояния.

15.4. Детальная проверка включает в себя:

- 1) чистку разъемов блока;
- 2) чистку внутреннего монтажа блока;
- 3) проверку целостности паек, крепления и изоляции проводов объемного монтажа;
- 4) проверку сопротивления изоляции электрических цепей блока в соответствии с п. 14.2.

15.5. Блок не должен иметь повреждений и дефектов, препятствующих его применению. Блок, забракованный при визуальной или детальной проверке, дальнейшей проверке не подлежит.

15.6. Блок, технические характеристики которого не соответствуют приведенным в разделе 2 РЭ, а дефекты не устраняются регулировкой по методике п. 14.7, бракуются и отправляются на ремонт предприятию-изготовителю.

15.7. Сведения о проведенном техническом обслуживании заносятся в раздел «Учет технического обслуживания» паспорта.

## 16. ПОВЕРКА

16.1. Поверка блока проводится в условиях, указанных в п. 14.3.

16.2. Поверка блока проводится по схемам и с применением средств, приведенных в приложениях 7 и 8.

16.3. Межповерочный интервал – 2 года.

16.4. Для проверки погрешности преобразования блок МИДА-БПП-102-Ех включается в схему приложения 7, блок МИДА-БПП-102К-Ех в схему приложения 8, а блок МИДА-БПП-102К-Ех-Л в схему приложения 9. Для работы с первым каналом блока установить переключатели SA1, SA3 в положение 1-1", переключатели SA2, SA4 - в положение 2-2". Для работы со вторым каналом блока установить переключатели SA1, SA3 в положение 2-2", переключатели SA2, SA4 - в положение 1-1".

При работе с блоками с выходными сигналами 4-20 мА и 0-20 мА переключатель SA5 должен быть замкнут, переключатели SA6, SA7 - разомкнуты. При работе с блоками с выходным сигналом 0-5 мА переключатель SA6 должен быть замкнут, переключатели SA5, SA7 разомкнуты.

В положении переключателя SA8 1-1" измеряется входной сигнал, в положении 2-2" - выходной сигнал.

На искробезопасных входах блоков значения входного сигнала задаются изменением сопротивления магазина сопротивлений R6.

Значения входного и выходного сигналов определяются косвенным методом - измерением падения напряжения на образцовых катушках сопротивления.

Текущие значения задаваемых входных сигналов и расчетные значения выходных сигналов выбираются по табл. 7 в зависимости от исполнения блока.

Включить блок для проверки первого канала. Установить переключатель SA8 в положение 1-1". Изменением сопротивления магазина сопротивлений R6 установить на входе блока по показаниям вольтметра PV2 нижнее предельное значение входного сигнала (4мА). Установить переключатель SA8 в положение 2-2". Считать показания вольтметра PV2 и рассчитать погрешность преобразования по методике п. 14.6. Повторить операцию для всех контрольных точек по табл. 7.

Значения погрешности преобразования входного сигнала должны удовлетворять п. 2.8 настоящего РЭ.

При отрицательном результате поверки произвести регулировку блока по методике п. 14.7 и повторить поверку.

16.5. Результаты периодической поверки заносятся в раздел «Периодический контроль основных эксплуатационно-технических характеристик» паспорта.

## 17. ТЕКУЩИЙ РЕМОНТ

17.1. Ремонт блоков осуществляется предприятием-изготовителем.

17.2. Ремонт блоков должен обеспечиваться с соблюдением требований ГОСТ 51330.18-99.

17.3. Сведения о проведенном ремонте заносятся в раздел «Ремонт» паспорта.

## 18. ТРАНСПОРТИРОВАНИЕ И ХРАНЕНИЕ

18.1. Условия транспортирования блоков в упаковке предприятия-изготовителя должны соответствовать условиям хранения 5 по ГОСТ 15150-69.

18.2. Блоки транспортируются всеми видами транспорта, в том числе воздушным транспортом в отапливаемых герметизированных отсеках. Способ укладки ящиков с блоками должен исключать возможность их перемещения.

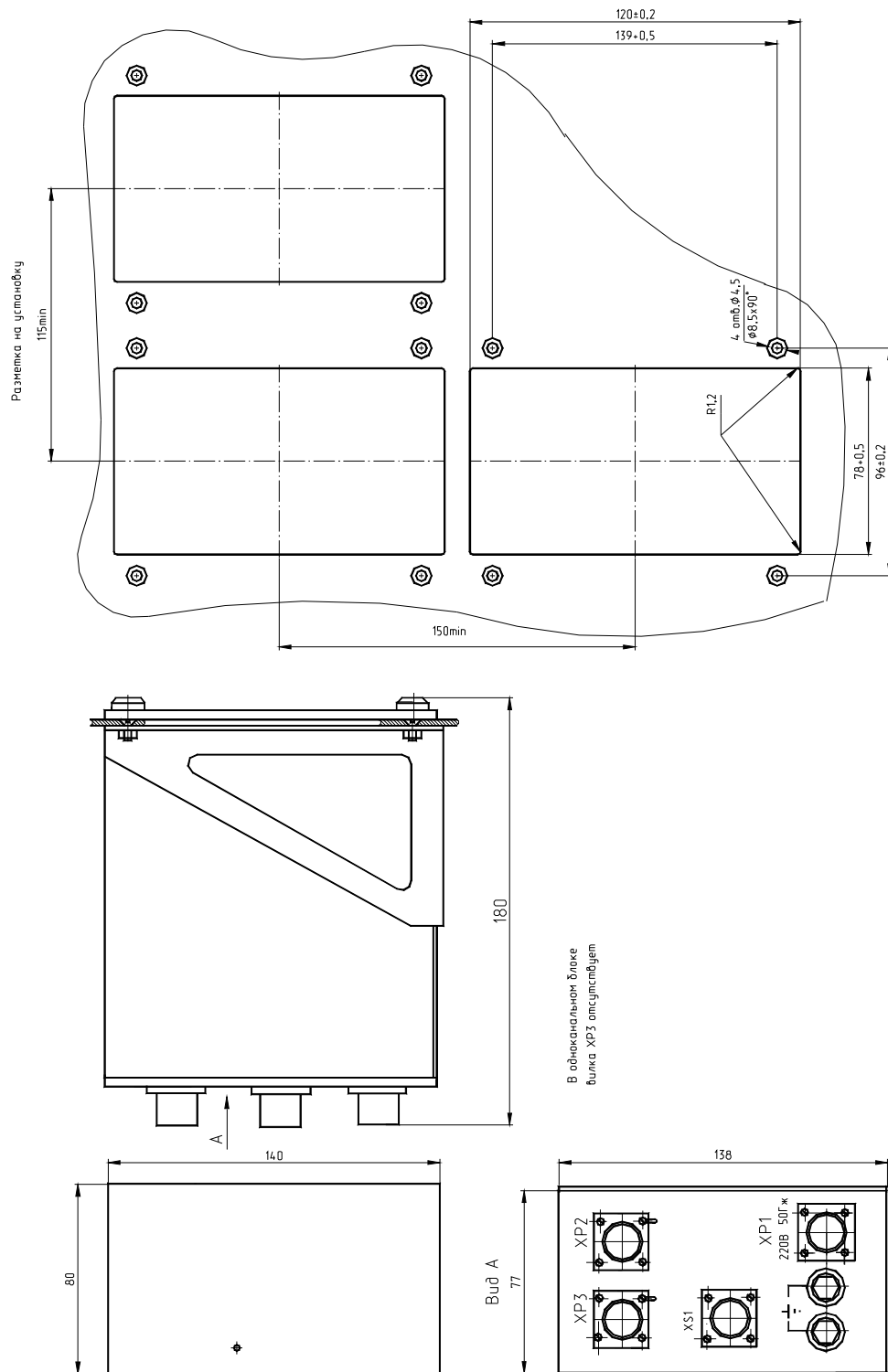
18.3. Блоки могут храниться как в транспортной таре, с укладкой по 5 ящиков по высоте, так и в потребительской таре на стеллажах.

Условия хранения блоков в транспортной таре соответствуют условиям хранения 3 по ГОСТ 15150-69.

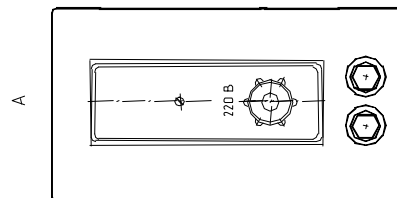
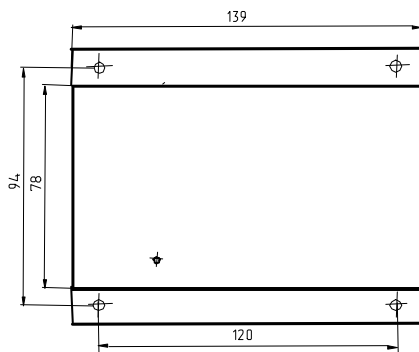
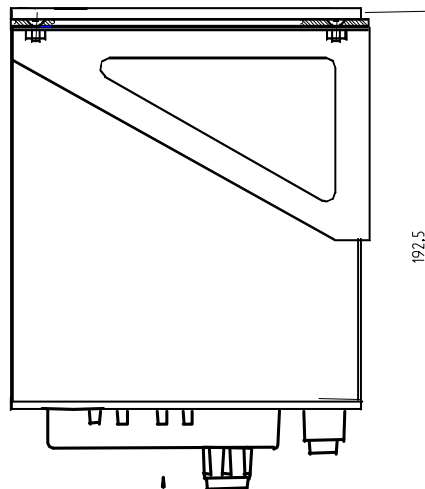
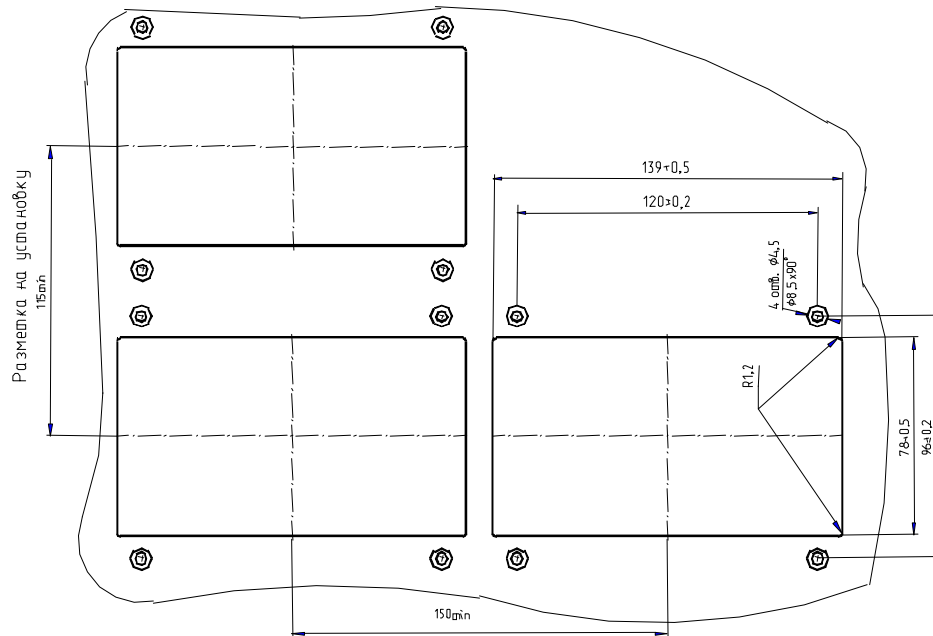
Условия хранения блоков в индивидуальной упаковке - 1 по ГОСТ 15150-69.

Срок пребывания блоков в условиях транспортирования - не более трех месяцев.

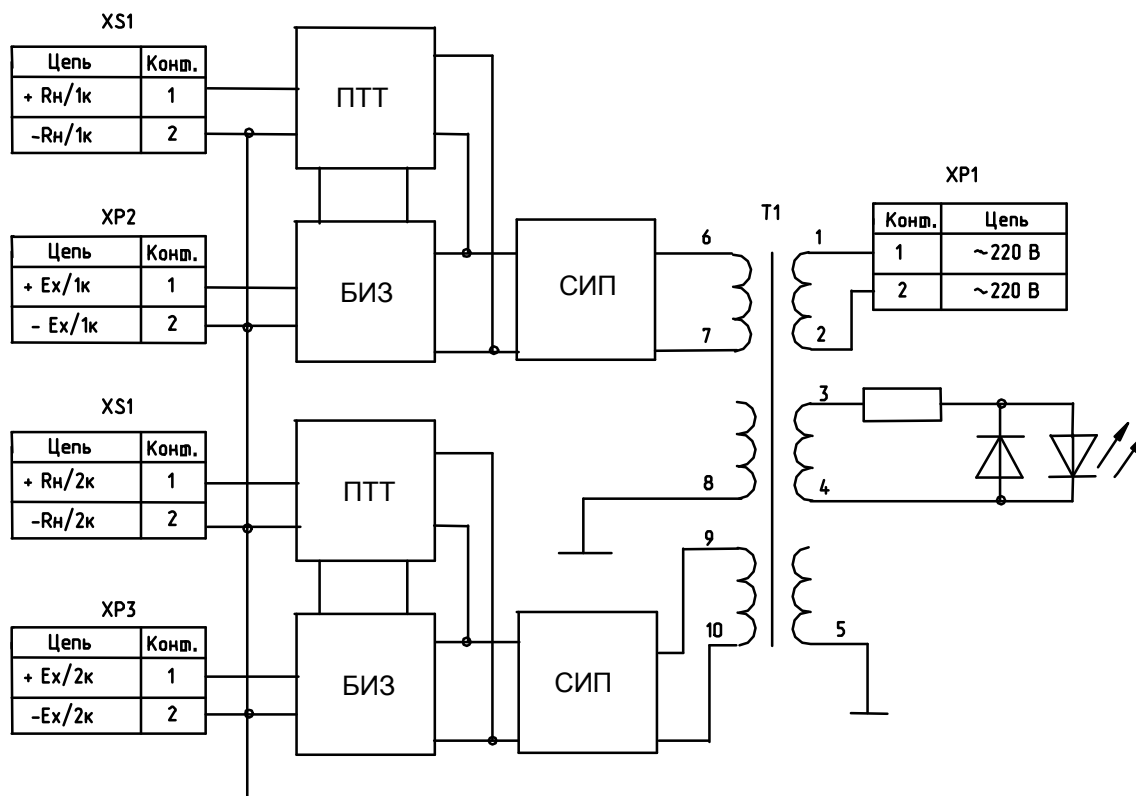
## ГАБАРИТНЫЕ И ПРИСОЕДИНИТЕЛЬНЫЕ РАЗМЕРЫ БЛОКОВ МИДА-БПШ-102-Ех



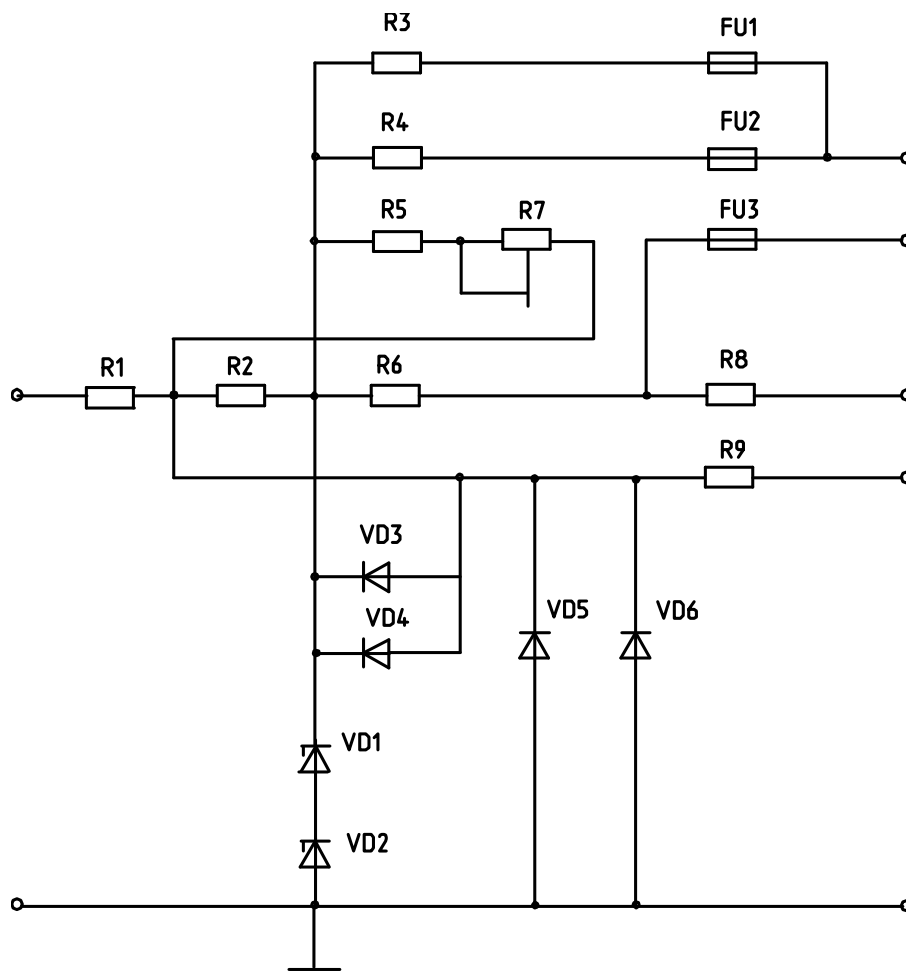
### ГАБАРИТНЫЕ И ПРИСОЕДИНИТЕЛЬНЫЕ РАЗМЕРЫ БЛОКОВ МИДА-БПП-102К-Ех, МИДА-БПП-102К-Ех-Л



## СТРУКТУРНАЯ СХЕМА БЛОКА МИДА-БПН-102-Ех

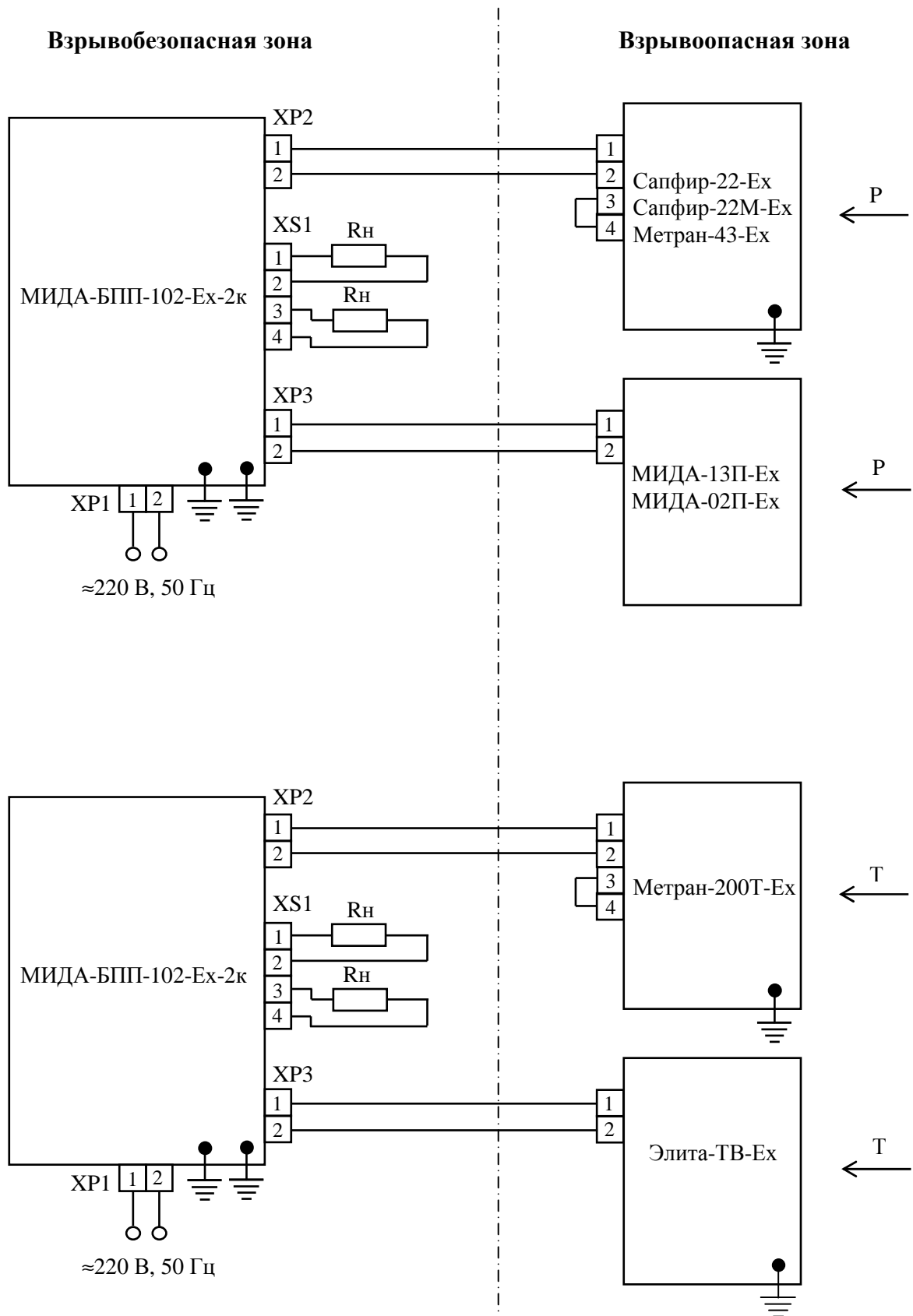


## СХЕМА ЭЛЕКТРИЧЕСКАЯ ПРИНЦИПАЛЬНАЯ БАРЬЕРА ИСКРОЗАЩИТЫ

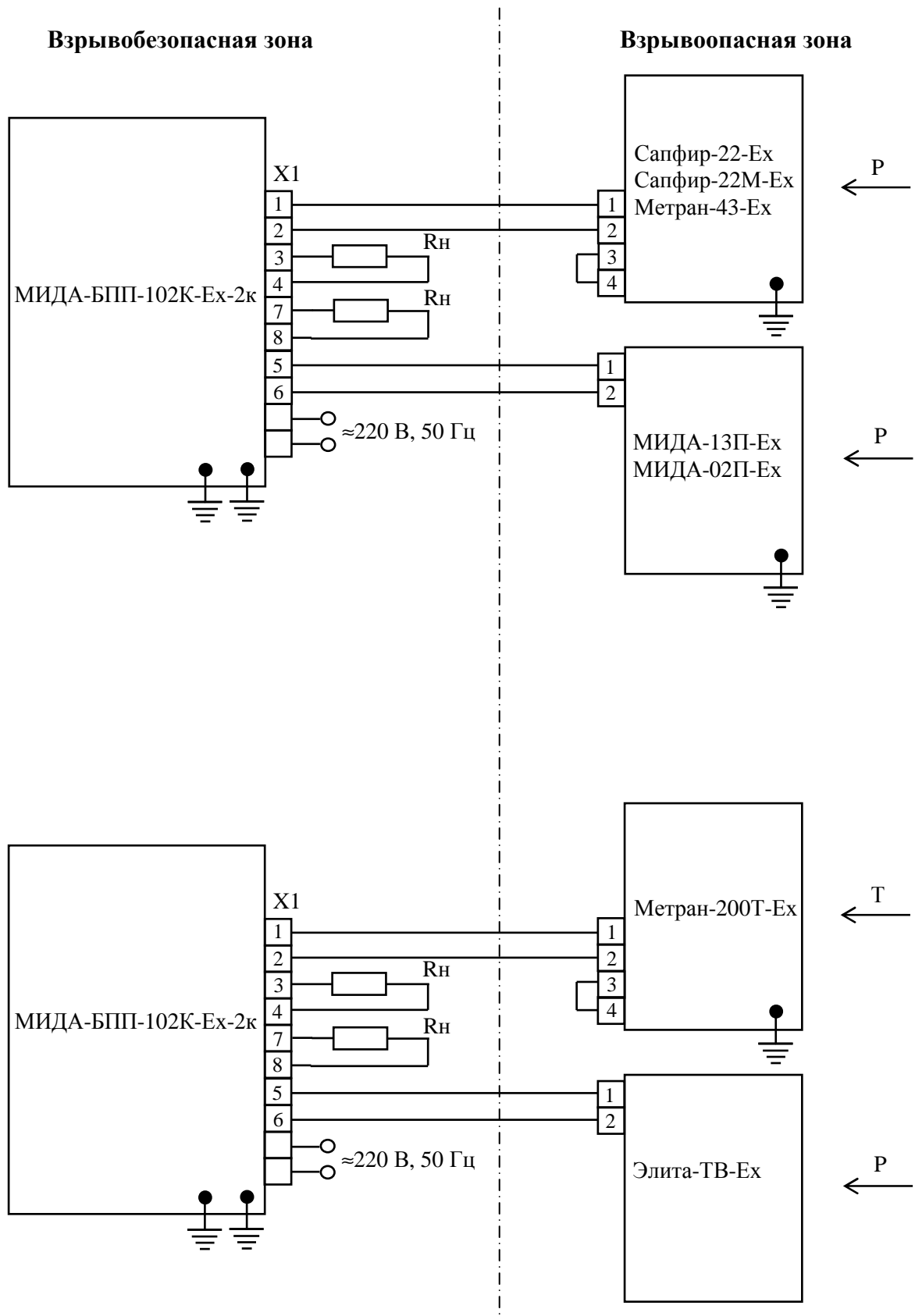


R1, R3, R4, R5, R7-R9 - резисторы;  
 R2, R6 - образцовые резисторы;  
 VD1, VD2 - диоды;  
 FU1-FU3 - предохранители

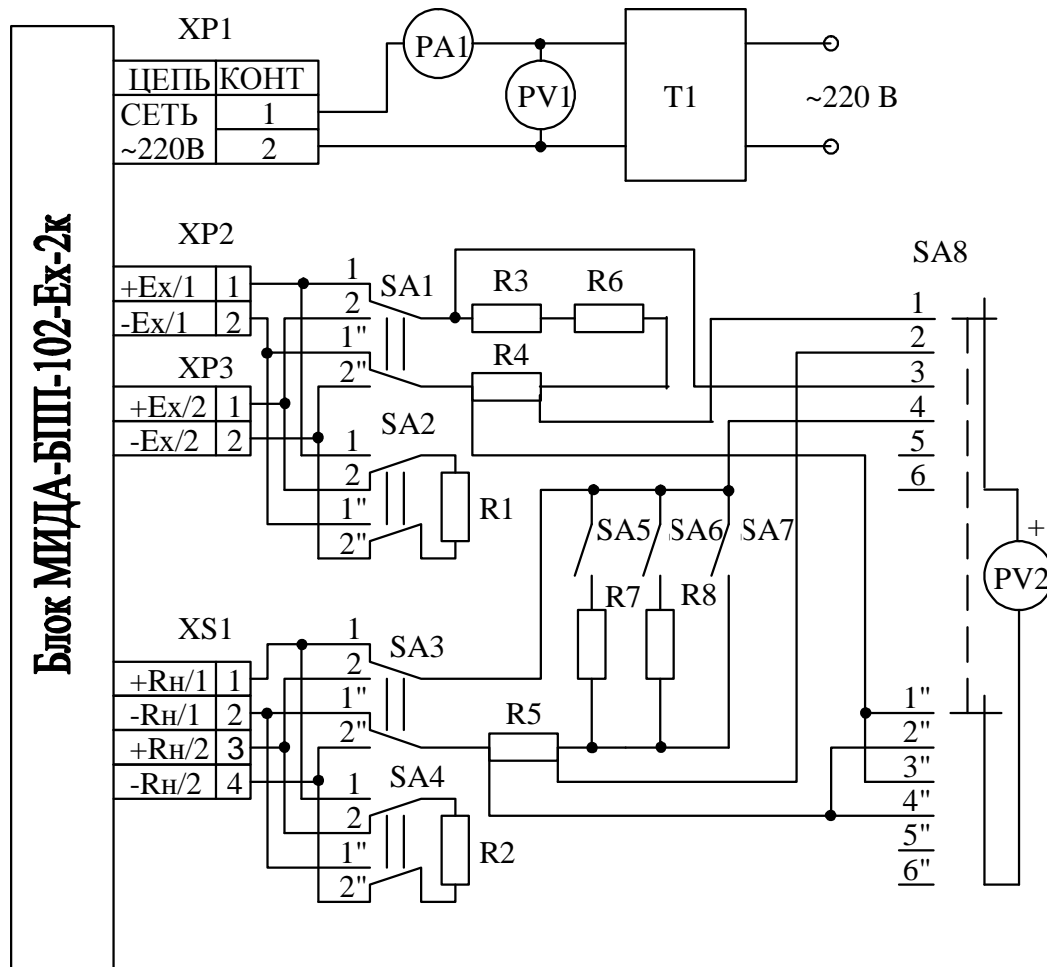
## СХЕМА ВНЕШНИХ СОЕДИНЕНИЙ БЛОКА МИДА-БПП-102-Ех



**СХЕМА ВНЕШНИХ СОЕДИНЕНИЙ БЛОКОВ  
МИДА-БПП-102К-Ех, МИДА-БПП-102К-Ех-Л**



## СХЕМА РЕГУЛИРОВАНИЯ И ПОВЕРКИ БЛОКА МИДА-БПП-102-Ех



PV1 - вольтметр переменного тока Д5055/2;

PA1 - миллиамперметр переменного тока Д5054/4;

T1 - автотрансформатор лабораторного типа АОСН-20-220-75Ц4;

PV2 - ампервольтметр универсальный Ц31, предел измерения 10 В, погрешность 0,005/0,01;

SA1-SA4 - переключатель П2Т-13;

SA5-SA7 - переключатель ТВ2-1;

SA8 - переключатель галетный ПГ3-11П-2Н;

R1 - резистор С2-33Н-0,5-750 Ом±1 %;

R2 - резистор С2-33Н-0,5-1кОм±1 % для выходных сигналов 4-20 мА, 0-20 мА;

С2-33Н-0,125-2,5 кОм±1 % для выходного сигнала 0-5 мА;

R3 - резистор С2-33Н-0,5-620 Ом±5 %;

R4, R5 - образцовая катушка сопротивления Р331-100 Ом или резистор

С5-60В-0,125-100 Ом±0,01 %;

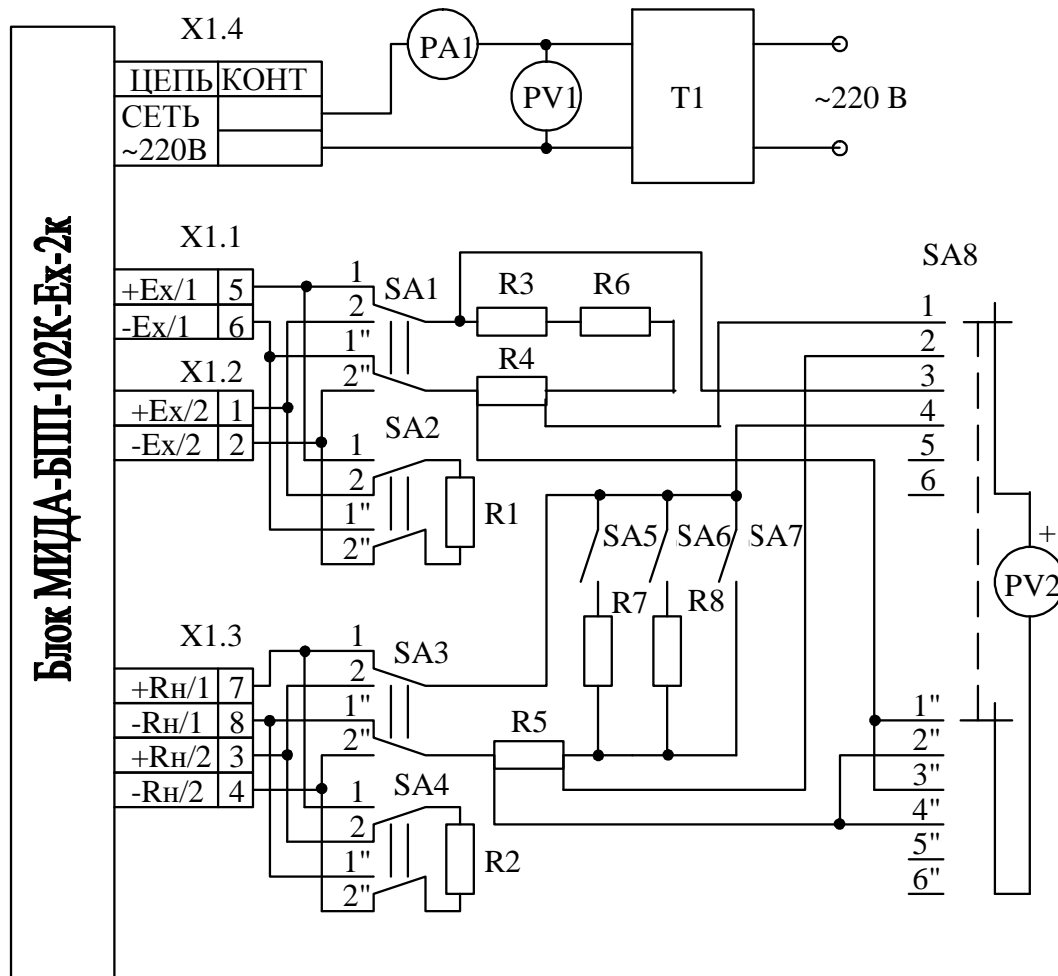
R6 - магазин сопротивлений МСР-63;

R7 - резистор С2-29В-0,5-898 Ом±0,5 %;

R8 - резистор С2-29В-0,25-2,4 кОм±0,5 %.

Примечание. При регулировке и проверке одноканальных блоков цепи к разъему XP3 отсутствуют.

## СХЕМА РЕГУЛИРОВАНИЯ И ПОВЕРКИ БЛОКА МИДА-БПП-102К-Ех



PV1 - вольтметр переменного тока Д5055/2;

PA1 - миллиамперметр переменного тока Д5054/4;

T1 - автотрансформатор лабораторного типа АОСН-20-220-75Ц4;

PV2 - ампервольтметр универсальный Ц31, предел измерения 10 В, погрешность 0,005/0,01;

SA1-SA4 - переключатель П2Т-13;

SA5-SA7 - переключатель ТВ2-1;

SA8 - переключатель галетный ПГ3-11П-2Н;

R1 - резистор С2-33Н-0,5-750 Ом±1 %;

R2 - резистор С2-33Н-0,5-1кОм±1 % для выходных сигналов 4-20 мА, 0-20 мА;

С2-33Н-0,125-2,5 кОм±1 % для выходного сигнала 0-5 мА;

R3 - резистор С2-33Н-0,5-620 Ом±5 %;

R4, R5 - образцовая катушка сопротивления Р331-100 Ом или резистор С5-60В-0,125-100 Ом±0,01 %;

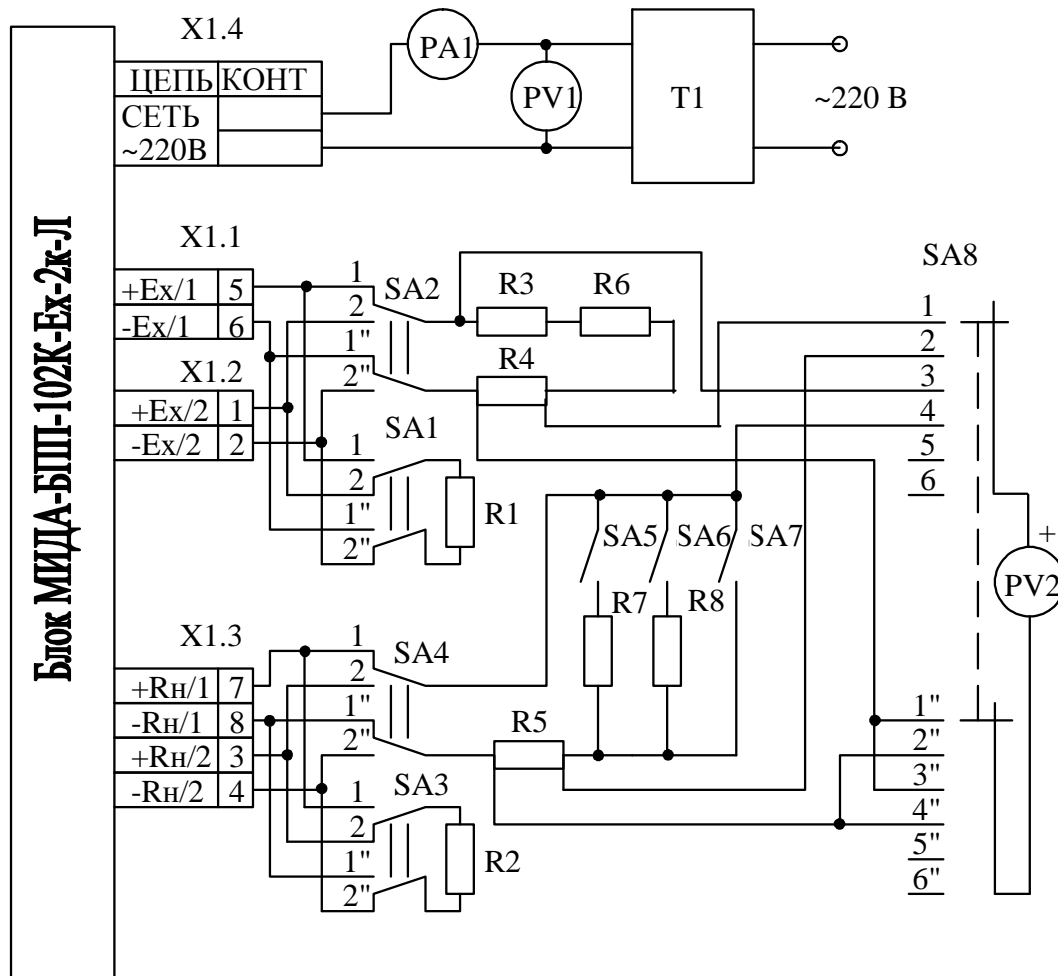
R6 - магазин сопротивлений МСР-63;

R7 - резистор С2-29В-0,5-898 Ом±0,5 %;

R8 - резистор С2-29В-0,25-2,4 кОм±0,5 %.

Примечание. При регулировке и поверке одноканальных блоков цепи к контактам 1-4 колодки X1 отсутствуют.

## СХЕМА РЕГУЛИРОВАНИЯ И ПОВЕРКИ БЛОКА МИДА-БПП-102К-Ех-Л



PV1 - вольтметр переменного тока Д5055/2;

PA1 - миллиамперметр переменного тока Д5054/4;

T1 - автотрансформатор лабораторного типа АОСН-20-220-75Ц4;

PV2 - ампервольтметр универсальный Ц31, предел измерения 10 В, погрешность 0,005/0,01;

SA1-SA4 - переключатель П2Т-13;

SA5-SA7 - переключатель ТВ2-1;

SA8 - переключатель галетный ПГ3-11П-2Н;

R1 - резистор С2-33Н-0,5-750 Ом±1 %;

R2 - резистор С2-33Н-0,5-1кОм±1 % для выходных сигналов 4-20 мА, 0-20 мА;

С2-33Н-0,125-2,5 кОм±1 % для выходного сигнала 0-5 мА;

R3 - резистор С2-33Н-0,5-620 Ом±5 %;

R4, R5 - образцовая катушка сопротивления Р331-100 Ом или резистор С5-60В-0,125-100 Ом±0,01 %;

R6 - магазин сопротивлений МСР-63;

R7 - резистор С2-29В-0,5-898 Ом±0,5 %;

R8 - резистор С2-29В-0,25-2,4 кОм±0,5 %.

Примечание. При регулировке и поверке одноканальных блоков цепи к контактам 1-4 колодки X1 отсутствуют.

## СБОРОЧНЫЙ ЧЕРТЕЖ МОДУЛЯ СТАБИЛИЗАТОРА

