

УТВЕРЖДАЮ

Директор

НПП “ЭЛЕМЕР”

\_\_\_\_\_ В.М.Окладников

“ \_\_\_\_ ” \_\_\_\_\_ 2015 г.

ПРОГРАММА ПОЛЬЗОВАТЕЛЬСКОЙ УСТАНОВКИ НАСТРОЕК  
ПРИБОРА ЭЛЕМЕР100 МВ С ШИНОЙ MODBUS.

\_\_\_\_\_

Программное обеспечение

Руководство оператора

НКГЖ.00200-02 34 01

ЛИСТ УТВЕРЖДЕНИЯ

Начальник отдела

теплотехнических

измерений НПП “ЭЛЕМЕР”

\_\_\_\_\_ А.В. Крюков

“ \_\_\_\_ ” \_\_\_\_\_ 2015 г.

Исполнитель

\_\_\_\_\_ В.А.Дементиевский

“ \_\_\_\_ ” \_\_\_\_\_ 2015 г.

Утвержден

НКГЖ.00200-02 34 01

ПРОГРАММА ПОЛЬЗОВАТЕЛЬСКОЙ УСТАНОВКИ НАСТРОЕК  
ПРИБОРА ЭЛЕМЕР 100 МВ С ШИНОЙ MODBUS.

---

Программное обеспечение

Руководство оператора

НКГЖ.00200-02 34 01

Листов 25

<b>1. ВВЕДЕНИЕ</b>	<b>4</b>
<b>2. НАЗНАЧЕНИЕ</b>	<b>4</b>
<b>3. ТЕХНИЧЕСКИЕ ХАРАКТЕРИСТИКИ, ТРЕБОВАНИЯ К АППАРАТНОМУ И ПРОГРАММНОМУ ОБЕСПЕЧЕНИЮ.</b>	<b>4</b>
<b>4. КОМПЛЕКТНОСТЬ ПОСТАВКИ</b>	<b>4</b>
<b>5. УСТАНОВКА</b>	<b>4</b>
<b>6. ПОДГОТОВКА К РАБОТЕ</b>	<b>4</b>
<b>7. РАБОТА С ПРОГРАММОЙ</b>	<b>5</b>
7.1. Элементы управления основного окна	6
7.1.1. Задание параметров связи с датчиком.....	6
7.1.2. Кнопка “INIT” - задание фиксированных параметров связи с датчиком..	6
7.1.3. Кнопка “Помигать” – включение мигающего режима светодиода на плате. ....	6
7.3. Закладка “Настройки датчика”.	9
7.4. Закладка “Параметры обмена”	13
7.5. Поиск приборов.	15
7.6. выполнение основных задач программы	16
7.6.1. изменение настроек датчика. ....	16
7.6.2. изменение параметров связи.....	16
7.6.3. задание первоначальных значений.....	16
7.6.4. поиск приборов.....	16
<b>8. СООБЩЕНИЯ ОБ ОШИБКАХ</b>	<b>17</b>
8.1. Сообщения программы. ....	17
<b>9. ФОРМАТЫ ФАЙЛОВ ДАННЫХ</b>	<b>18</b>
9.1. Формат файла dev.dat	18
9.2. Формат файла com.txt	18
9.3. Формат файла настроек прибора prf	18
9.4. Формат файла результатов измерения izm.txt	19
9.5. Формат файла to.dat	19
9.6. Настройки программы, которые делаются только из файла.	19
9.6.1. Настройки в файле dev.dat. ....	19
9.6.2. Настройки в файле профиля. ....	20
<b>10. СХЕМА ЭЛЕКТРИЧЕСКАЯ КАБЕЛЯ ДЛЯ СВЯЗИ ПРИБОРА С КОМПЬЮТОРОМ.</b>	<b>21</b>

## **1. Введение**

Настоящий документ является руководством оператора, содержащим сведения о назначении программного обеспечения, области применения, применяемых методах, классах решаемых задач, ограничениях для применения, минимальном составе аппаратных средств, а также сведения для обеспечения процесса общения оператора с программой чтения значений каналов прибора в процессе ее выполнения.

## **2. Назначение**

Программа “Установки настроек прибора Элемер 100 МВ” предназначена для задания конфигурации прибора Элемер 100 МВ и изучения обмена прибора с компьютером, в условиях предприятия изготовителя, технического центра или у квалифицированного заказчика.

## **3. Технические характеристики, требования к аппаратному и программному обеспечению.**

Программа может быть установлена компьютер совместимый с PC AT с процессором не ниже Celeron 366 . Требования к оперативной памяти : не менее 256 Mb. Требования к жесткому диску: свободное пространство не менее 4 Mb. Требование к монитору: SVGA не менее 15 дюймов, с разрешением не менее 1024x768 16 цветов (оптимально 1024x768, 24 дюйма, 32 битные цвета). При меньшем размере экрана придется двигать окно программы в линейках прокрутки. Операционная система Windows ME, XP, 7(запуск от лица администратора). У компьютера должен быть штатный COM порт с номером 1..8. Либо виртуальный порт, сконфигурированный под EL4020. Работа с мостами, виртуальными портами и многопортовыми платами не гарантируется.

## **4. Комплектность поставки**

Исполняемый файл на электронном носителе и этот файл справки в виде электронного документа.

## **5. Установка**

Специальной установки программа не требует. Перед началом работы необходимо в том месте диска, куда необходимо установить программу завести каталог. В этот каталог необходимо скопировать все поставляемые на носителе файлы. Для удобства работы можно для exe файла создать ярлык и перетащить его в любое требуемое место.

## **6. Подготовка к работе**

Сделать операции из предыдущего пункта. Запустить программу двойным нажатием по имени исполняемого файла. При этом программа запустится и создаст файлы необходимые ей для работы. Выйдите из программы. При следующем запуске программа готова к работе.

## 7. Работа с программой

При работе с программой необходимо руководствоваться документами “Протокол обмена прибора Элемер 100 МВ (АИР20) на основе протокола MODBUS RTU”, “Таблица регистров прибора АИР10 МВ”. Все параметры, на которые происходит ссылка в этом документе, описаны в указанных документах.

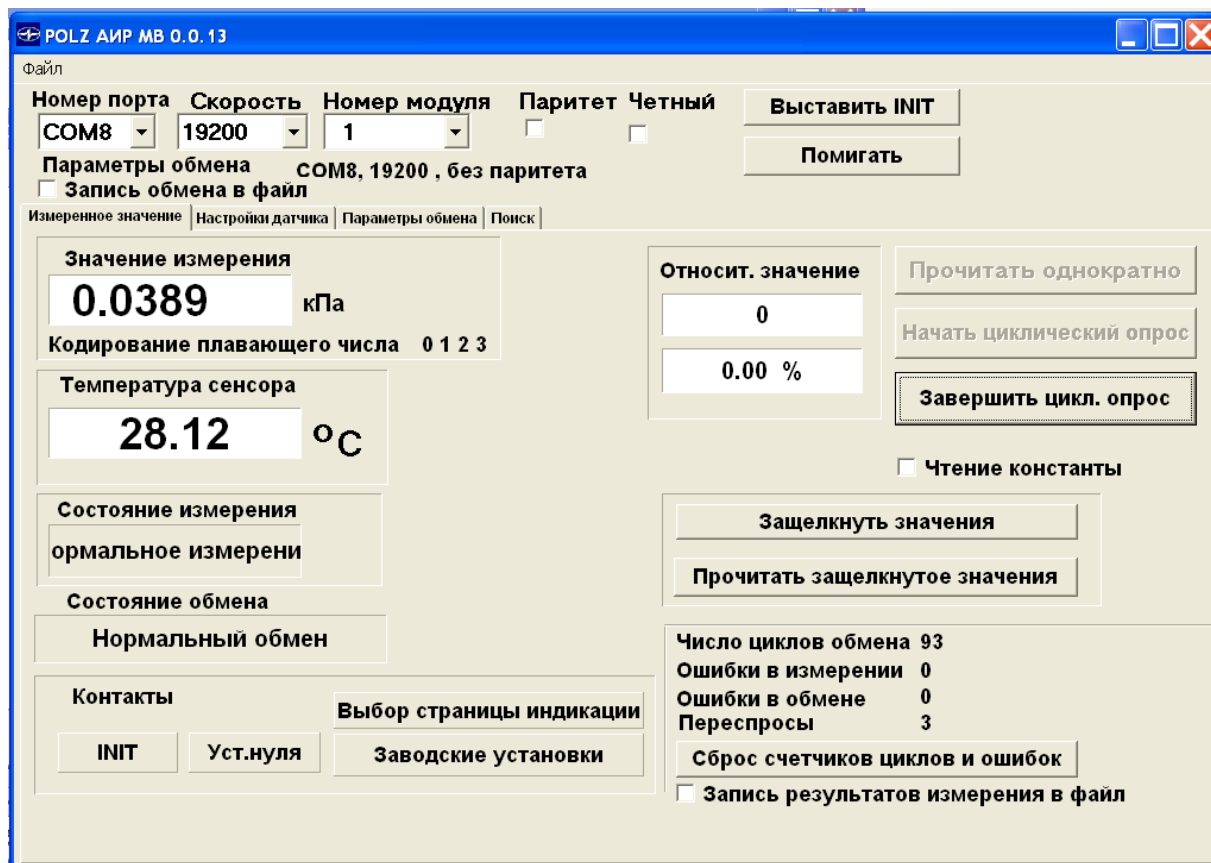


Рисунок 7.1. Внешний вид открытой программы.

## **7.1. Элементы управления основного окна**

### **7.1.1. Задание параметров связи с датчиком**

*На рис 7.1. элементы 1. В этих элементах задается настройка связи с прибором:*

- COM порт (1...8),*
- скорость обмена(1200/2400/4800/9600/19200/38400/57600/115200),*
- паритет (нет, четный, нечетный)*
- сетевой номер датчика(0...247).*
- Для анализа и изучения обмена можно указать программе вести запись обмена в файл.*

### **7.1.2. Кнопка “INIT” - задание фиксированных параметров связи с датчиком.**

В элементы управления вводятся фиксированные параметры связи с датчиком: сетевой номер 1, скорость обмена 19200, без паритета. Те же самые параметры выставляются в приборе при включении переключателя INIT. Функция может использоваться для подготовки приборов к работе и при отыскании “потерявшихся ” приборов.

### **7.1.3. Кнопка “Помигать” – включение мигающего режима светодиода “Обмен” на несколько секунд.**

При нажатии на кнопку в прибор уходит команда, переводящая светодиод “Обмен” в мигающий режим на несколько секунд.

## 7.2. Элементы закладки “Измеренное значение”.

### 7.2.1. Измеренное значение.

Величина давления в выбранных пользователем единицах. Передается плавающим числом, упакованным в два регистра. Условный порядок упаковки указан под измеренным значением.

### 7.2.2. Относительное значение.

Целое число, обозначающее долю от диапазона измерения.

### 7.2.3. Температура сенсора.

Температура сенсора в градусах Цельсия. Примерное значение. Точность никак не нормируется.

### 7.2.4. Состояние измерения.

Сообщение о достоверности измерения. В случае возникновения события, делающего невозможным использование результата измерения, окна параметров результата измерения делаются желтыми (в случае выхода измеренного значения, при нулевом входном давлении, в небольшие отрицательные величины, поле измеренного значения так же окрасится в желтый цвет, но это не является ошибкой), а в окне состояния измерения появляется краткое указание причины.

- *FLOAT*. Ошибка в вычислениях, возможно неплавающие коэффициенты или переполнения при выполнении вычисления.
- *PWR*. Питание прибора вышло за допустимые границы. Появляется при заведомо большем, чем допустимый, уходе напряжения питания.
- *ADC*. АЦП не ответил идентификационным кодом. Аппаратная ошибка прибора.
- *EEPROM* – прибор не может восстановить какие-то данные, хранящиеся в его энергонезависимой памяти.
- *SENS* – зафиксирован уход вверх до упора одного из напряжений датчика – означает обрыв моста.
- *ВПИ* – измеренный параметр превысил верхний диапазон. Возможное превышение диапазона можно настроить.
- *НПИ* – измеренный параметр ниже минимума диапазона. Возможный допустимый выход за диапазон можно настроить.

### 7.2.5. Состояние обмена.

Общее состояние пришедшей от прибора посылки. При возникновении ошибки будет короткое указание причины.

### 7.2.6. Контакты.

Состояние контактов кнопок, переключателей и перемычек.

#### *7.2.7. Чтение константы.*

Для помощи программисту, пишущему ПО для прибора, из прибора может быть прочитаны константные значения измеренного значения, состояния измерения, регистра ошибок, температуры сенсора. Порядок параметров идентичен чтению измеренного значения, отличается только адрес начала последовательности регистров. Для ознакомления с этой возможностью, можно выставив флажок, изменить адреса чтения для получения константных значений.

#### *7.2.8. Кнопка “Прочитать однократно”.*

Однократное чтение результатов измерения.

#### *7.2.9. Кнопка “Начать циклический опрос”.*

Запуск циклического чтения измеренного значения с примерно 1 секундным интервалом.

#### *7.2.10. Кнопка “Завершить циклический опрос”.*

Остановить циклический обмен.

#### *7.2.11. Кнопка “Защелкнуть значение”.*

Сохранить значение измерения, статус и код ошибки измерения в специальной группе регистров.

#### *7.2.12. Кнопка “Прочитать защелкнутое значение”.*

Прочитать сохраненную группу регистров.

#### *7.2.13. Счетчики числа обмена и ошибок в обмене и измерении.*

Счетчики показывают число сделанных запросов и считают события возникновения ошибок при приеме ответа и в самом измеренном значении. Значения счетчиков могут быть сброшены.

#### *7.2.14. Запись результатов измерения в файл.*

При разрешении циклического чтения результатов измерения, эти результаты будут записываться в файл. Имя файла можно изменить из файла профиля настроек см 9.3. По умолчанию запись ведется в файл `izm.txt`.

### 7.3. Закладка “Настройки датчика”.

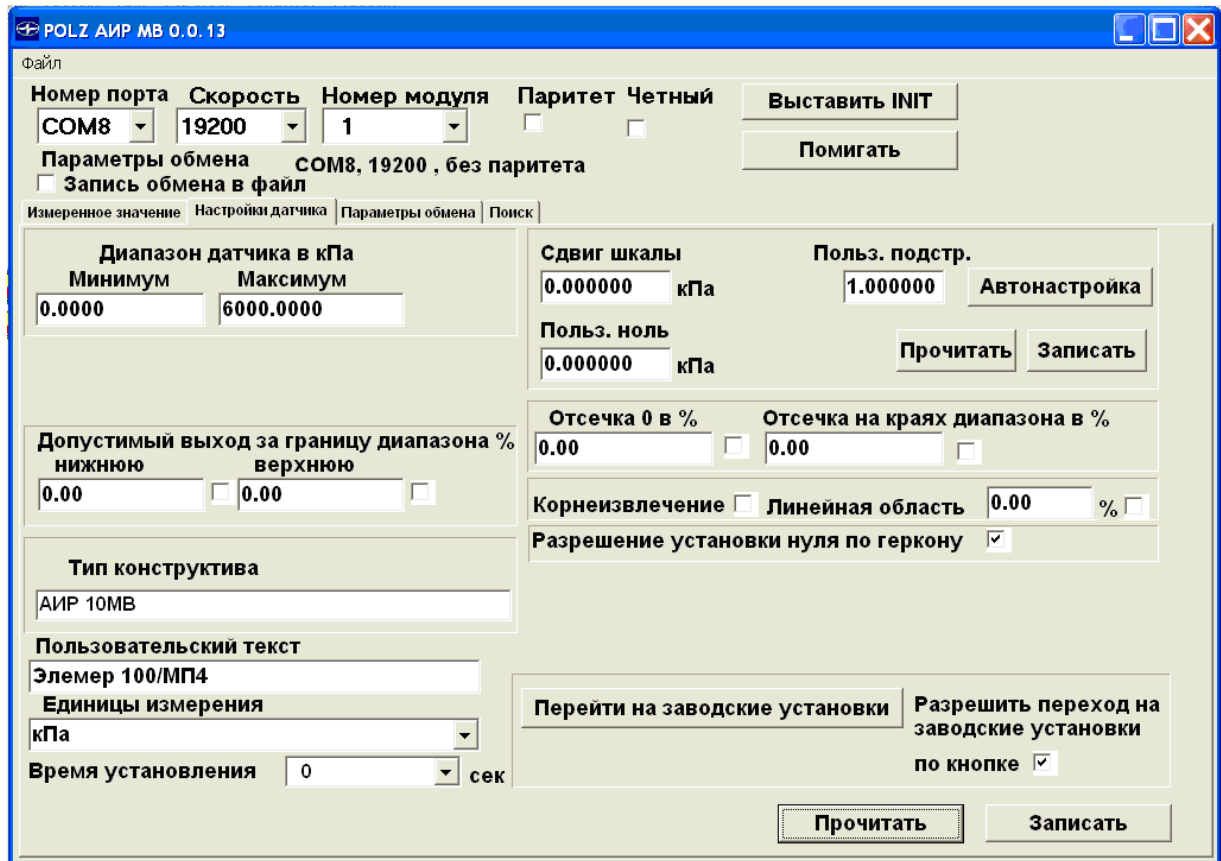


Рисунок 7.3.1. Закладка настройки датчика.

#### 7.3.1. Диапазон датчика в кПа – минимум/максимум.

Диапазон сенсора, который является для него рабочим. Только для чтения.

#### 7.3.2. Допустимый выход за границу диапазона в % - нижнюю/верхнюю.

Выход за границы диапазона, при котором не происходит выставление бита ошибки выхода за диапазон.

#### 7.3.3. Отсечка 0 в %.

Область значений давления вблизи нуля, которая будет подменяться нулевым значением.

#### 7.3.4. Отсечка на краях диапазона в %.

Область значений вблизи границы диапазона, которая будет подменяться значением граничного значения диапазона.

### 7.3.5. Корнеизвлечение.

Нормирование измеренной величины. Извлечение квадратного корня из нормированной величины и обратный перевод уже значения квадратного корня в абсолютное значение.

### 7.3.6. Корнеизвлечение. Линейная область.

Для уменьшения шума вблизи нуля подмена извлечения корня просто значением, взятым по хорде, соединяющей 0 и выбранную точку на значении квадратного корня.

### 7.3.7. Единицы измерения.

Выбранные единицы измерения, в которые будет пересчитываться измеренное значение перед отправкой в компьютер: %, МПа, кПа, Па, кг/см<sup>2</sup>, кг/м<sup>2</sup>, бар, атм, мм водяного столба, мм ртутного столба, psi.

### 7.3.8. Время установления.

Время в секундах, в течение которого при скачкообразном изменении давления величина измеренного значения достигнет 90% от фактического давления.

### 7.3.9. Тип конструктива.

Заводское описание конструктива.

### 7.3.10. Пользовательский текст.

Пользовательский текст 16 символов.

### 7.3.11. Разрешение обнуления по кнопке.

Разрешение выставления нуля при длительном удержании кнопки прибора.

### 7.3.12. Перейти на заводские установки.

Запись в указанные параметры значений, которые были назначены на заводе. В качестве заводских установок сохраняются : ADR, RATE, PARITY, DELY, UNIT, XNUL, XBND, T90, FLTYPE, NULCUTOFF, MAXCUTOFF, LINCUTOFF, MAXOVLД, MINOVLД, XSQR, SHIFT, DIAP, SHIFT\_USR, DIAP\_USR, SHIFT\_SCALE.

### 7.3.14. Смещение.

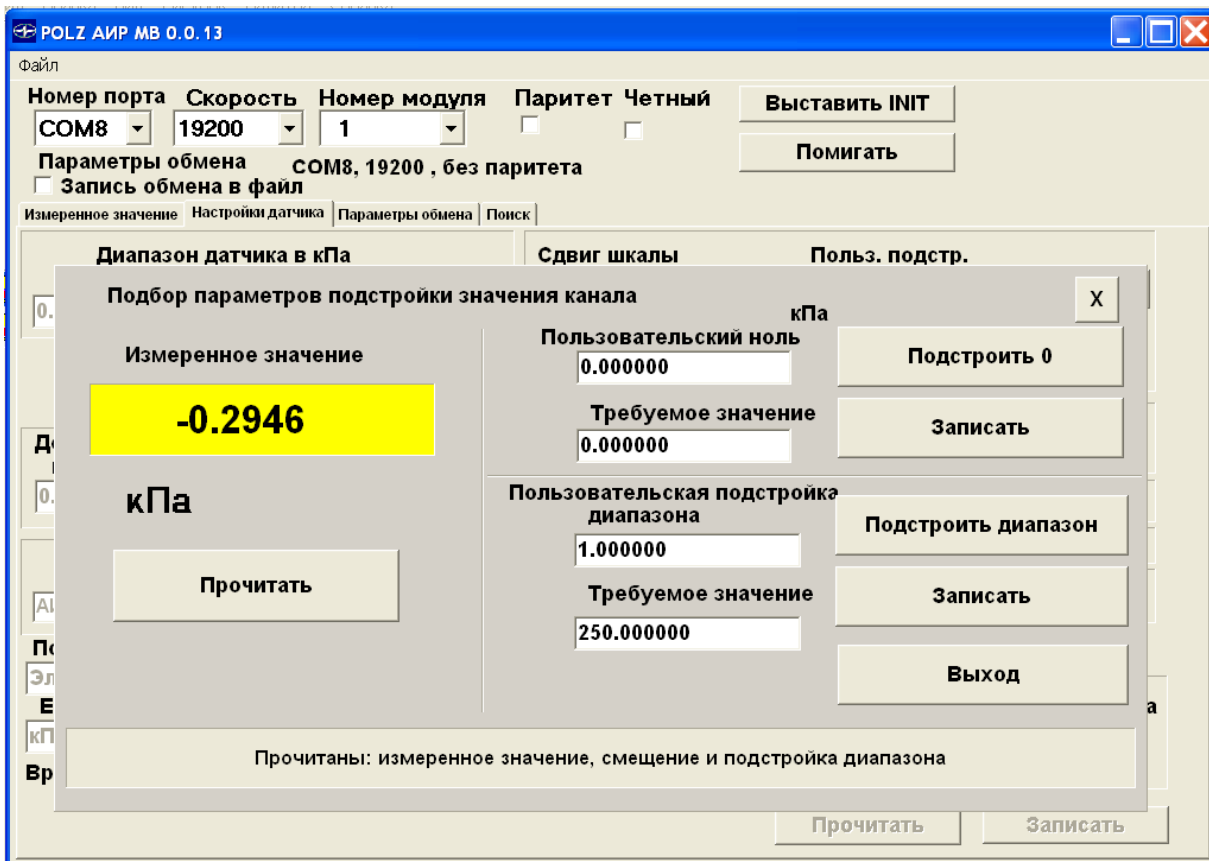
Величина, задаваемая пользователем, прибавляемая к отмасштабированному измеренному значению.

### 7.3.14. Сдвиг шкалы. (в дополнение к смещению)

Величина, задаваемая пользователем, прибавляемая к отмасштабированному измеренному значению.

### 7.3.15. Подстройка.

Масштабный множитель, на который умножается измеренное значение.



**Рисунок 7.3.2. Панель автонастройки смещения и подстройки диапазона.**

#### 7.3.16. Автонастройка.

Автоматизированная последовательность, позволяющая выбрать величины смещения и подстройки по заданным значениям.

#### 7.3.17. Автонастройка. Смещение.

Величина смещения. Можно задать вручную, при запуске автоподстройки будет подобрана так, чтобы текущее значение измерения сместилось и стало равно требуемому значению.

#### 7.3.18. Автонастройка. Смещение. Требуемое значение.

Величина, к которой нужно привести текущее значение измерения подбором величины смещения.

#### 7.3.19. Автонастройка. Подстроить 0.

Запуск процедуры подбора смещения. Будет сделано несколько запросов измеренного значения. По усредненной величине будет рассчитана величина смещения.

#### 7.3.20. Автонастройка. Смещение. Записать.

Запись величины, указанной в окне “Смещение” в прибор.

#### 7.3.21. Автонастройка. Подстройка.

Величина подстройки диапазона. Можно задать вручную, при запуске автоподстройки будет подобрана так, чтобы текущее значение измерения сместилось и стало равно требуемому значению.

*7.3.22. Автонастройка. Подстройка. Требуемое значение.*

Величина, к которой нужно привести текущее значение измерения подбором величины подстройки.

*7.3.23. Автонастройка. Подстроить диапазон.*

Запуск процедуры подстройки диапазона. Будет сделано несколько запросов измеренного значения. По усредненной величине будет рассчитана величина подстройки диапазона.

*7.3.24. Автонастройка. Подстройка. Записать.*

Запись величины, указанной в окне “Подстройка” в прибор.

*7.3.25. Автонастройка. Прочитать.*

Чтение измеренного значения, величин смещения и подстройки диапазона из прибора.

## 7.4. Закладка “Параметры обмена”

Файл

Номер порта **COM8** Скорость **19200** Номер модуля **1** Паритет  Четный  **Выставить INIT**

**Параметры обмена** **СOM8, 19200 , без паритета** **Помогать**

**Запись обмена в файл**

Измеренное значение | Настройки датчика | **Параметры обмена** | Поиск

**Скорость** **19200** **Задержка перед ответом мс** **0** **Заводской номер** **0** **1**

**Номер** **1**

**Паритет**  **Четный**

**Порядок байт в измеренном значении** **0 1 2 3** **Записать**

**Дата изготовления**

Число	Месяц	Год
<b>1</b>	<b>2</b>	<b>2015</b>

**версия ПО** **10** **версия конструктива** **3**

**Дополнительный допустимый временной зазор между байтами мс**

в приборе	Прочитать	в компьютере
<b>0</b>	<b>Записать</b>	<b>0</b>

**Прочитать все на закладке**

Рисунок 7.4. Настройка параметров обмена прибора.

В этой закладке можно сменить параметры сетевого обмена прибора, скорость обмена, а так же порядок байт в представлении плавающего числа в измеренном значении (все остальные плавающие числа имеют фиксированный порядок байт, условно обозначаемый 0 1 2 3). При изменении отображаемых параметров обмена, фон поля этого параметра сменит цвет на бирюзовый, напоминая, что внесено изменение. После того, как нажата кнопка “Записать”, новые параметры будут записаны в модуль и будут приняты к исполнению. Чтобы программа не потеряла связь с этим модулем, все коммуникационные параметры самой программы также сменяют значения на новые.

### 7.4.1. Скорость обмена.

Скорость обмена данными прибора из диапазона скоростей:  
1200/2400/4800/9600/19200/38400/57600/115200.

### 7.4.2. Сетевой номер.

Номер из диапазона номеров 1-247.

### 7.4.4. Паритет.

Паритет при обмене : без паритета, четный, нечетный.

*7.4.5. Задержка перед ответом мс.*

Задаваемая дополнительная задержка в миллисекундах, которую выполнит прибор перед ответом.

*7.4.6. Порядок байт в измеренном значении.*

Вид представления плавающего числа при передаче величины измеренного значения.

*7.4.7. Заводские параметры.*

Заводской номер, дата выпуска, версии конструктива и встроенного ПО.

*7.4.8. Дополнительный допустимый временной зазор между байтами мс.*

Дополнительная величина, которая будет прибавляться к величинам ReadTotalTimeoutMultiplier и ReadIntervalTimeout структуры COMMTIMEOUTS при приеме данных этой программой. В некоторых случаях, эта возможность может понадобиться, чтобы сохранить безошибочный прием данных от прибора или подобрать значения этих величин на конкретной машине с конкретной линией связи с приборами. В подавляющем большинстве случаев менять этот параметр не нужно.

## 7.5. Поиск приборов.

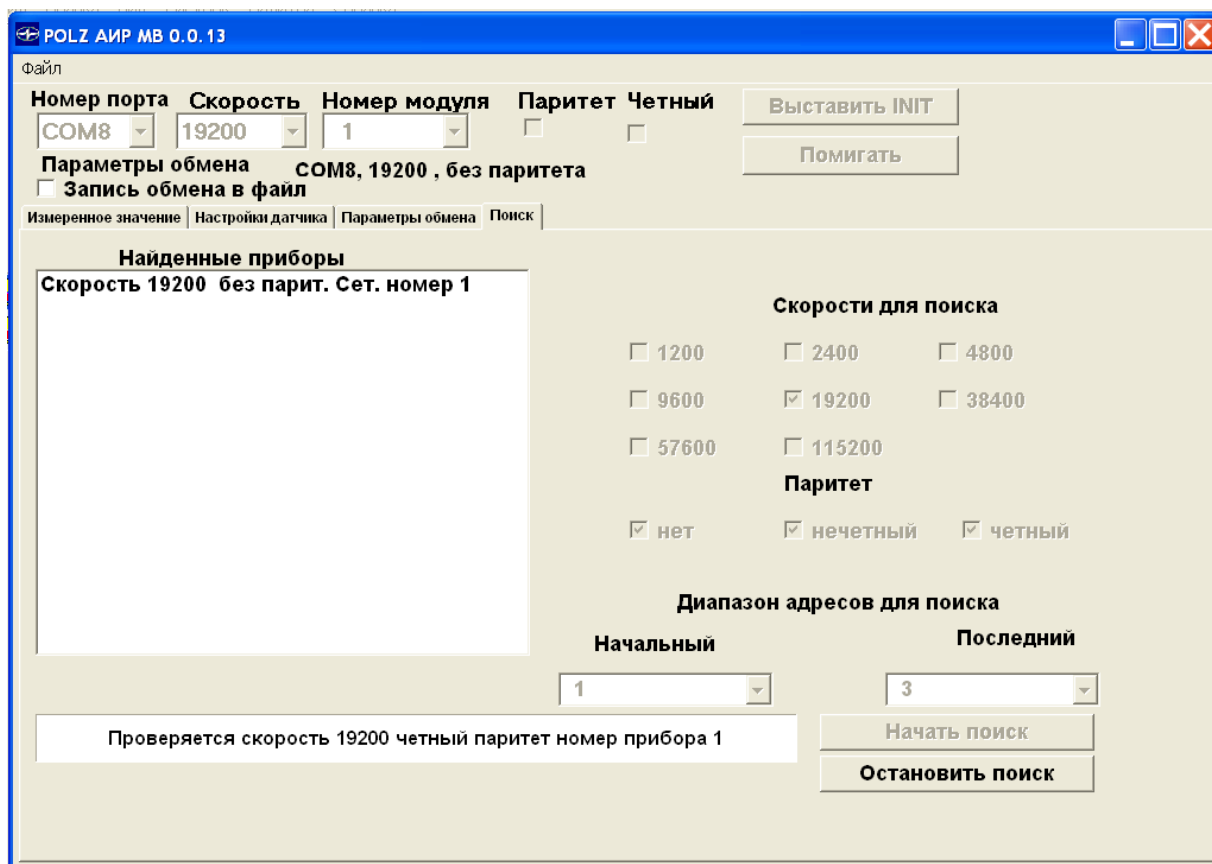


Рис 7.5. Закладка “Поиск приборов”

В этой закладке можно обнаружить все приборы АИР подключенные к линии связи. По результатам поиска будет составлен список приборов с указанием скорости и сетевого номера. Проставляя галочки в поле параметров “Скорости для поиска”, выбираем те скорости, на которых будет проводиться поиск. В поле “Диапазон адресов поиска” выбирается начальный номер и конечный номер при поиске приборов. Аналогично выбирается и паритет. В случае, если не будут выбраны ни один из паритетов, поиск будет осуществляться на всех возможных паритетах. Во время поиска, скорости перебираются от меньшей к большей и номера от начала диапазона поиска к концу. При обнаружении прибора правильно отвечающего на запрос о текущем значении, его скорость и номер вписывается в список найденных приборов (любой прибор, находящийся на линии, правильно откликнувшийся на запрос текущего значения будет выведен в списке).

## **7.6. выполнение основных задач программы**

### **7.6.1. изменение настроек датчика.**

7.6.1.1. Перед сменой параметра прочитайте текущие настройки. Внимание! Если необходимо изменить какую-то одну или несколько ранее заданных настроек датчика, предварительно прочитайте ранее заданные параметры из датчика, нажав на кнопку “Прочитать” на закладке “Настройки датчика”. По окончании чтения можно отредактировать нужное.

7.6.1.2. Поле параметра, в котором внесено изменение, сменит цвет, указывая какие параметры изменены.

7.6.1.3. Все параметры записываются при нажатии кнопки “Записать”

### **7.6.2. изменение параметров связи.**

Для задания новых параметров связи, таких как скорость обмена, сетевой номер, паритет, порядок байт в плавающем числе надо открыв закладку “Настройки связи” изменить требуемый параметр и, проверив правильность задания остальных, нажать кнопку “Записать ” на этой закладке.

### **7.6.3. задание первоначальных значений.**

Необходимо задать демпфирование датчика, указать единицы измерения, в которых работает датчик давления, задать параметр “Смещение” равным 0, а параметр “Диапазон ” равный 1, снять все флажки у групп параметров “отсечки”, выставить требуемое корнеизвлечение. После задания всех параметров, нажать кнопку “Записать”.

### **7.6.4. поиск приборов.**

В случае, когда необходимо найти приборы, подключенные к линии связи, и определить параметры их связи, можно воспользоваться поиском. Для этого необходимо в поле “Скорости для поиска” выбрать те скорости, на которых предположительно работают искомые приборы. В поле “Диапазон адресов поиска” нужно выбрать адреса, с которых нужно начинать поиск и которым заканчивать. Задайте вероятные значения паритета связи. Если сомневаетесь – выберите все. После выбора параметров, можно нажать на кнопку “Начать”. Поиск можно прервать, нажав кнопку “Остановить”. Ход поиска будет поясняться указанием скорости и номера, по которому производится запрос. Критерием наличия прибора является правильный безошибочный ответ на запрос о текущем значении. Все приборы, удовлетворяющие этому критерию, будут занесены в список обнаруженных приборов. При щелчке левой клавишей мыши при наведенном курсоре на строку в списке найденных

приборов, параметры связи в этой строке будут приняты программой, и при переходе к другой закладке, будут использованы при обмене.

## **8. Сообщения об ошибках**

### **8.1. Сообщения программы.**

На разных этапах выполнения программы пользователю могут выдаваться сообщения об ошибках или предупреждения.

“При приеме не принято ожидаемое число символов” - ошибка, которая может отображаться в окне “Состояние обмена” закладки “Текущие значения” или в окнах сообщений при действиях по нажатию кнопок на других закладках. Данная ошибка может возникнуть при неответе прибора; паузах, в принимаемые данные, вносимые линейным оборудованием; занятием ресурсов компьютера каким-либо процессом.

“При приеме в ответе указан адрес не того устройства, к которому был запрос” эта ошибка может возникнуть при обращении к датчику не под его номером, а с номером 0. В данном случае операция обмена с датчиком, как правило, прошла успешно и данная ошибка только показывает, что используется универсальный номер.

В некоторых случаях возможно появление сообщения “Ошибка паритета”. В случаях появления этого и других сообщений, связанных с ошибками связи с прибором, необходимо проверить параметры связи, с которыми программа пытается обмениваться с прибором; параметры связи, которые указаны преобразователю интерфейса, а так же электрическое подключение преобразователя интерфейса к линии (наличие нагрузочных резисторов на концах линии и наличие поляризирующих резисторов на передающем конце линии, в некоторых преобразователях интерфейса они могут быть встроены, а в некоторых отсутствовать).

В случае невозможности перевести введенные значения в числа в полях на закладке “Параметры датчика” будут выдаваться сообщения, указывающие, что именно не удалось разобрать.

## 9. Форматы файлов данных

### 9.1. Формат файла dev.dat

[COM\_SETTINGS]

Number=1   Номер com порта ,1 означает первый

Settings=9600,0,8,1   Скорость обмена , нечетный паритет, 8 бит данных, один стоп бит

[DEVICE]

EnableNetAddr=1   Эта строка не играет значения

NetAddr=1   Сетевой адрес прибора

[LOG]

UseLogFile=1   1 означает что будем писать файл посланных команд и ответов

LogFileName=COM.txt   имя файла с посланными командами и ответами

[SETTINGS]

TimeOut=2000   время ожидания ответа от прибора

TimeGapPrg=0   дополнительный временной зазор между байтами

### 9.2. Формат файла com.txt

В этом файле хранятся посланные команды и ответы прибора.

*19 03 2008 23-32-25.310*

*Send:*

*01 03 00 0f 00 03 35 c8*

Время отправки, текст команды компьютера

*19 03 2008 23-32-25.310*

*Answ:*

*01 03 06 00 00 bb a0 90 2e e9*

Время получения и содержание ответа от прибора

### 9.3. Формат файла настроек прибора prf

[TAB]

num=0   Номер закладки на которой вышли из программы или сохранили профиль

[IZM]

*izm\_name=izm.txt* Имя файла в который будет писаться результат измерения  
*write\_file=1* Разрешение записи файла измерений

#### 9.4. Формат файла результатов измерения *izm.txt*

```
15:30:41 IZMF=      0.0058 IZMERR=  20 STATP= 200 BTN=   0
```

Поля разделены табуляциями, что позволяет легко разбивать файл при копировании его в электронную таблицу.

```
15:30:41 время прихода ответа
IZMF=      0.0058 величина измеренного значения
IZMERR=  20 hex значение ошибок измерения
STATP= 200 hex значение статуса измерения
BTN=   0 hex значение состояния кнопок
```

#### 9.5. Формат файла *to.dat*

В этом файле содержатся величины, значений присваиваемые переменным структуры COMMTIMEOUTS.

```
[TIME_OUTS]
RTTM19200=24
RIT19200=24
```

Что означает:

RTTM19200=24 для скорости 19200 будет использоваться  
ReadTotalTimeoutMultiplier=24

RIT19200=24 для скорости 19200 будет использоваться ReadIntervalTimeout=24

Меняя эти значения, можно подобрать значения, работающие без сбоев на данной машине, с данным линейным оборудованием, при конкретных запущенных процессах на компьютере.

#### 9.6. Настройки программы, которые делаются только из файла.

Как правило, эти настройки уже подобраны и, в большинстве случаев, их менять не надо.

##### 9.6.1. Настройки в файле *dev.dat*.

```
[LOG]
UseLogFile=1 1 означает что будем писать файл посланных команд и ответов
```

LogFileName=COM.txt имя файла с посланными командами и ответами

### ***9.6.2. Настройки в файле профиля.***

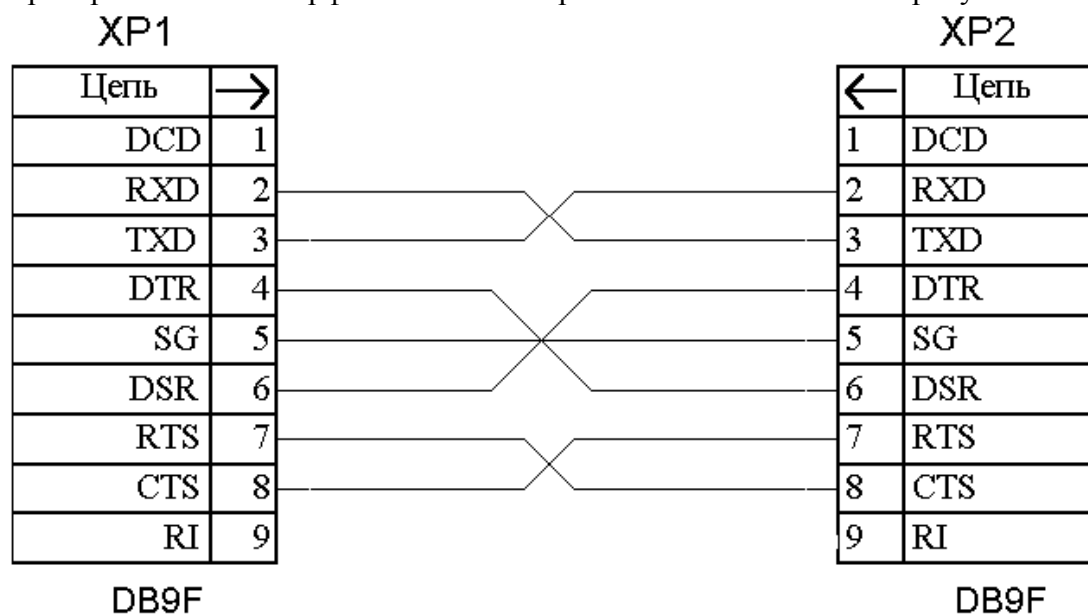
[IZM]

UseIzmFile=1 1 означает что будем писать файл результатов измерений

IzmFileName=IZM.txt имя файла результатов измерений

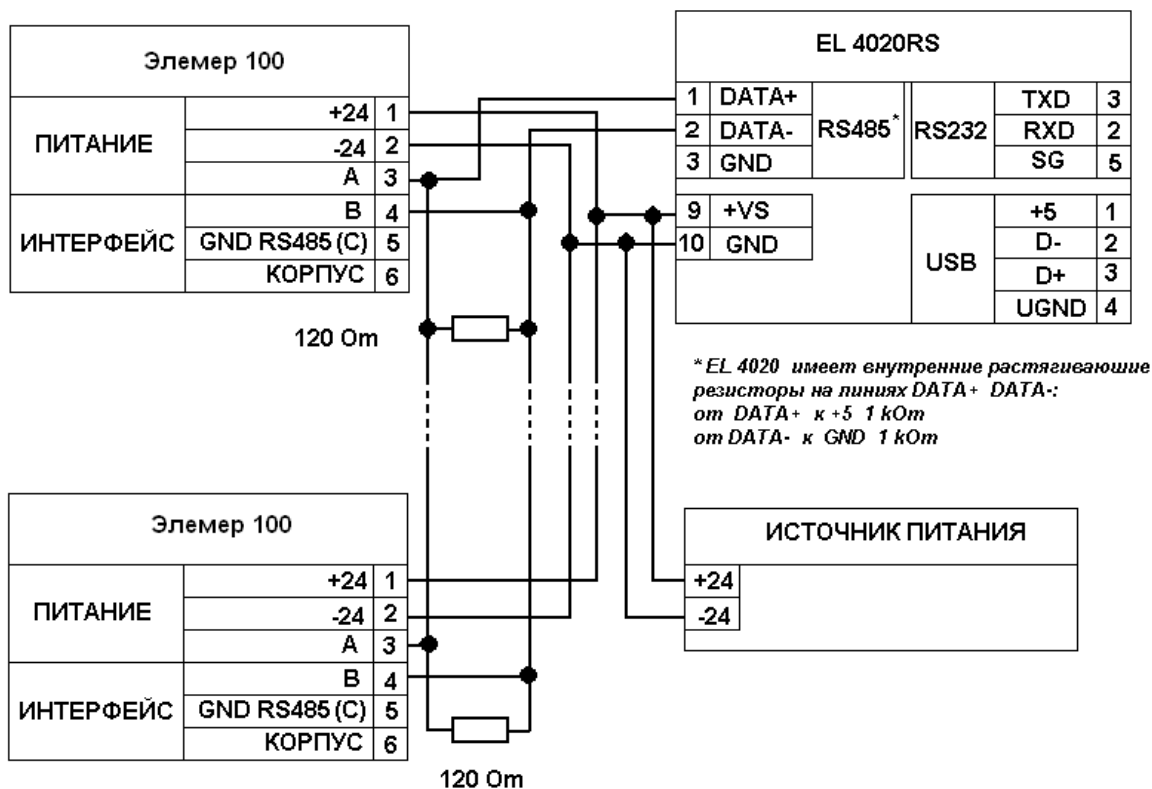
## 10. Схема электрическая кабеля для связи прибора с компьютером.

Для подключения датчика к компьютеру необходимо использовать преобразователь интерфейса и кабель с распайкой показанной на рисунке:

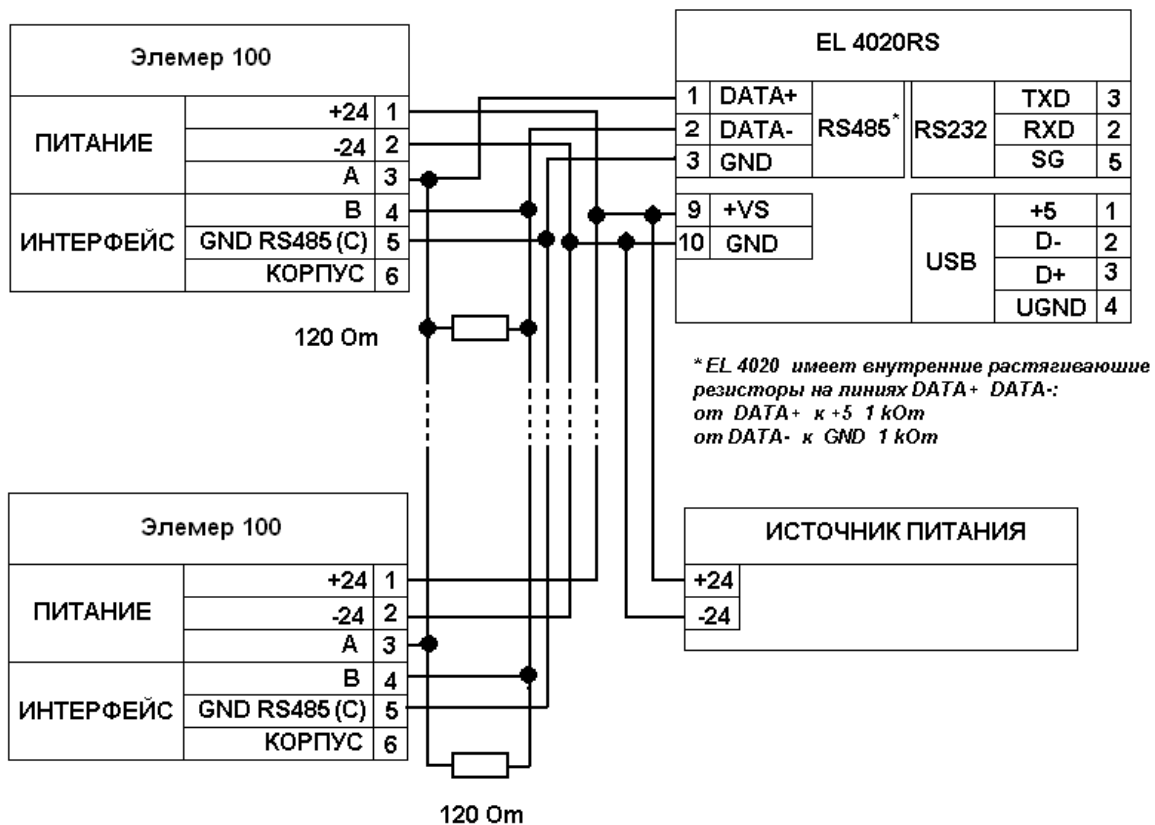


**Рис 10.1. 0 модемный кабель для подключения компьютера к преобразователю интерфейса. Допустимо наличие только цепей : TXD, RXD, SG.**

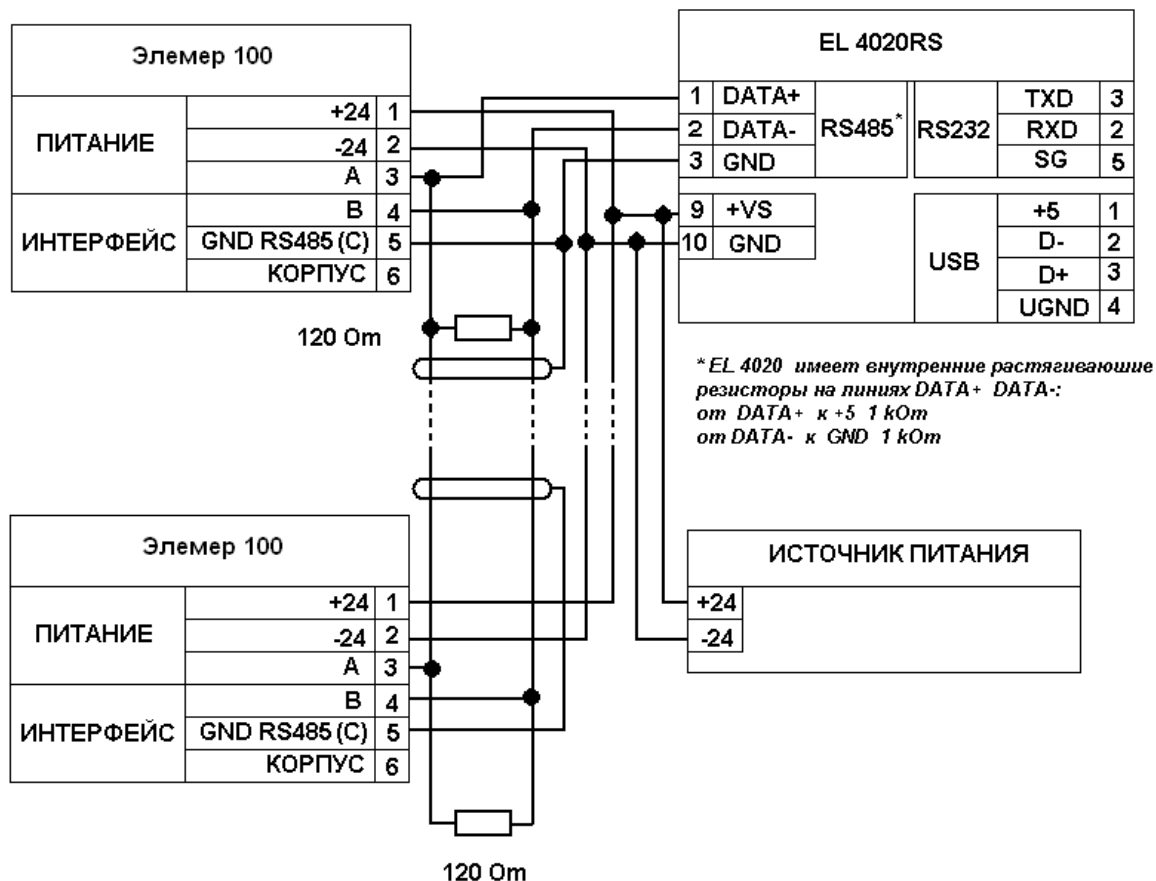




**Рис 10.3. Подключение приборов к компьютеру через преобразователь интерфейса НПП Элемер EL4020 при небольшой дальности связи в спокойной электромагнитной обстановке (номера контактов прибора уточняйте в паспорте для конкретного исполнения корпуса!).**



**Рис 10.4. Подключение прибора к преобразователю интерфейса при расстоянии более 15 метров при использовании соединений земель интерфейсных частей (номера контактов прибора уточняйте в паспорте для конкретного исполнения корпуса!).**



**Рис 10.5. Подключение нескольких приборов в сеть при использовании экранированного кабеля (номера контактов прибора уточняйте в паспорте для конкретного исполнения корпуса!).**

Допустимо соединять до 32 приборов. Длина кабеля от ПИ до дальнего прибора не более 1200 метров. Приборы обходятся одним кабелем, не допускается выполнение промежуточных отводов. Модуль 4020 не обеспечивает гальваническую развязку его цепей питания от цепей интерфейса. Цепи RS232 и USB гальванически связаны друг с другом, ими нельзя пользоваться одновременно. Цепи RS232 и USB гальванически отвязаны от питания и интерфейса RS485.

**Важно! Убедитесь, что преобразователь интерфейса обеспечивает поляризацию линий данных А В !**