

## Расходомеры-счетчики ультразвуковые ИРВИС-Ультра

Руководство по эксплуатации  
ИРВС 9100.0000.00 РЭ7



ИРВИС-Ультра-Пп-16

# Содержание

<b>1</b>	Введение .....	3
<b>2</b>	Инструкции по безопасности .....	5
<b>3</b>	Описание и работа .....	6
3.1	Назначение.....	6
3.2	Состав изделия .....	7
3.3	Характеристики.....	15
3.4	Работа .....	20
3.5	Маркирование и пломбирование.....	29
3.6	Упаковка .....	30
<b>4</b>	Использование по назначению.....	31
4.1	Эксплуатационные ограничения.....	31
4.2	Подготовка к использованию.....	31
4.3	Порядок использования .....	36
<b>5</b>	Техническое обслуживание и текущий ремонт.....	57
5.1	Меры безопасности.....	57
5.2	Техническое обслуживание и ремонт .....	57
5.3	Возможные неисправности и методы их устранения.....	59
5.4	Поверка .....	61
<b>6</b>	Транспортирование и хранение.....	62
	Приложение А.....	63
	Приложение Б.....	73
	Приложение В.....	77
	Приложение Г .....	81
	Приложение Д .....	93
	Приложение Е .....	103
	Приложение Ж.....	107
	Приложение И .....	109

# 1 Введение

Настоящее руководство<sup>1</sup> по эксплуатации предназначено для ознакомления с устройством, принципом работы и монтажом расходомеров-счетчиков ультразвуковых ИРВИС-Ультра (далее – расходомеры-счетчики).

Для удобства использования электронной версии данного документа в нем введены автоматические ссылки, выделенные синим цветом. Для перехода по ссылке необходимо навести на нее указатель мыши и нажать левую кнопку. Возврат к месту чтения осуществляется нажатием комбинации клавиш Alt + «стрелка влево».

Для просмотра электронной версии данного документа рекомендуется использовать программное обеспечение [Adobe Acrobat Reader](#).

При изучении расходомеров-счетчиков следует дополнительно пользоваться следующими документами:

- Расходомеры-счетчики ультразвуковые ИРВИС-Ультра. Паспорт. ИРВС 9100.0000.00 ПС7;
- НПП ИРВИС. Инструкция по эксплуатации комплекта «Диспетчеризация ногами» с ПО «РиКом». И9100-109.

Работа расходомеров-счетчиков соответствует нормативной документации:

- Объемный расход и объем газа. Методика измерений расходомерами-счетчиками ультразвуковыми ИРВИС-РС4-Ультра. ФР.1.29.2011.11472.
- ГОСТ 8.611 2013. ГСИ. Расход и количество газа. Методика (метод) измерений с помощью ультразвуковых преобразователей расхода.
- ГОСТ Р 8.741 2011 ГСИ. Объем природного газа. Общие требования к методикам измерений.
- ГОСТ Р 8.615 2005 ГСИ. Измерения количества извлекаемой из недр нефти и нефтяного газа. Общие метрологические и технические требования.
- ГОСТ Р 8.733-2011 ГСИ. Системы измерений количества и параметров свободного нефтяного газа. Общие метрологические и технические требования (с Изменением 1).

**Версия: 2.0/18.11.2022.**

## Область действия документа

Версия настоящего руководства распространяется на расходомеры-счетчики ИРВИС-Ультра полнопроходной модификации с номинальными диаметрами DN50...DN400, с исполнением корпусов, рассчитанных на давление до 1,6 МПа и использующие внешнее электрическое питание.

## Сокращения, используемые в документе

АБ	Аккумуляторная Батарея
АВП	Адаптер Внешнего Питания
АГНКС	Автомобильная Газонаполнительная Компрессорная Станция
АП	Автономное Питание
АСУТП	Автоматизированная Система Управления Технологическими Процессами
БАБ	Блок Аккумуляторных Батарей
БИ	Блок Индикации
БИЗ	Блок ИскроЗащиты
БИП	Блок Интерфейса и Питания
БПВ	Блок Питания Внешний

Примечание:

<sup>1</sup> Предприятие-изготовитель ведет работу по совершенствованию изделия, повышающую его надежность и улучшающую эксплуатационные качества, поэтому в изделие могут быть внесены изменения, не отраженные в настоящем издании. Электронная версия настоящего руководства с учетом последних изменений размещена на сайте ООО НПП «ИРВИС»: [www.gorgaz.ru](http://www.gorgaz.ru).

БПС	Блок Питания Стабилизирующий
БПУ	Блок Преобразователя-Усилителя
ГОСТ	Государственный Стандарт
ГСИ	Государственная Система обеспечения единства Измерений
ГСССД	Государственная Служба Стандартных Справочных Данных
КИП	Контрольно-Измерительный Прибор
КК	Коммутационный Кабель
МЭП	Модуль Электронных Плат
ОТК	Отдел Технического Контроля
ПБ	Правила Безопасности
ПП	Первичный Преобразователь
ППД	Первичный Преобразователь Давления
ППР	Первичный Преобразователь Расхода
ППТ	Первичный Преобразователь Температуры
ПУЭ	Правила Устройства Электроустановок
ПЭП	ПьезоЭлектрический Преобразователь
ПЭЭП	Правила Эксплуатации Электроустановок Потребителей
РИ	Регистратор Информации
РЭ	Руководство по Эксплуатации
СК	Соединительный Кабель
СНиП	Строительные Нормы и Правила
ТД	Техническая Документация
ТИ	Токовый Интерфейс
ТУ	Технические Условия
УБП	Устройство Бесперебойного Питания
УПП	Устройство Подготовки Потока
ЧРВ	Часы Реального Времени
ЭД	Эксплуатационная Документация
ЭТ	Эксплуатационный Трубопровод.

### Знаки, применяемые в документе



#### Внимание! Важно!

Указывает на строгое действие предписания, невыполнение которого может привести к повреждению или выходу оборудования из строя, а также нанесению вреда здоровью



#### Информация

Указывает на наличие информации, которую следует принять к сведению

## 2 Инструкции по безопасности

- 2.1.1 Прежде чем приступать к монтажу и эксплуатации изделия, а также перед проведением любых работ с оборудованием, входящим в его состав, обязательно ознакомьтесь с данным РЭ
- 2.1.2 Использование изделия допускается строго по назначению, квалифицированным персоналом.
- 2.1.3 Все мероприятия по обслуживанию изделия и входящего в его состав оборудования необходимо проводить в строгом соответствии с их ЭД и ТД. При работе учитывать местные, специфические для конкретной установки условия и присущие данным процессам опасности.
- 2.1.4 Не подвергать изделие механическим воздействиям, воздействиям агрессивных сред, способным привести к его деформации или разрушению.
- 2.1.5 Подъем и транспортировку изделия осуществлять только исправными, предназначенными для этого устройствами и механизмами, с соблюдением всех соответствующих мер безопасности.

## 3 Описание и работа

### 3.1 Назначение

- 3.1.1 Расходомеры-счетчики ультразвуковые ИРВИС-Ультра предназначены для измерения объемного расхода и объема при рабочих условиях природного газа, попутного нефтяного газа, воздуха, водорода, гелия, неагрессивных горючих и инертных газов, (далее – газы), абсолютного давления, температуры, и вычисления объемного (массового) расхода и объема (массы) газов, приведенных к стандартным условиям по ГОСТ 2939-63, энергосодержания природного газа.
- 3.1.2 Измеренные и вычисленные параметры могут передаваться по интерфейсу RS-232/485) при использовании расходомеров-счетчиков в качестве средств коммерческого и технологического учета в установках коммунальных и промышленных предприятий, в автоматизированных системах управления технологическими процессами (далее – АСУТП), телеметрии и диспетчеризации.
- 3.1.3 Первичная поверка расходомера-счетчика проводится для среды, указанной в Опросном листе при заказе. При вводе в эксплуатацию и в процессе эксплуатации вид среды может быть изменен на другой.
- 3.1.4 Полнопроходная модификация ИРВИС-Ультра-ПП в зависимости от номинального давления, на которое рассчитан корпус ПП, в зависимости от номинального диаметра ПП, в исполнении по питанию, исполнения по точности и в зависимости от применяемой системы телеметрии имеет соответствующие исполнения, которые обозначаются:

ИРВИС-Ультра-ПП-XX-DNXXX-(XXX)<sup>2</sup>-XX-XXX-XXXXXXXX

**16; 25; 40; 63; 100; 160**

*номинальное давление, на которое рассчитан корпус ПП (1,6; 2,5; 4,0; 6,3; 10; 16), МПа*

**50; 80; 100; 150; 200; 300; 400**

*номинальный диаметр ПП (50; 80; 100, 150, 200, 300, 400)*

**G25; 100; 270**

*максимальный расход измеряемой среды при рабочих условиях (40; 100; 270), м<sup>3</sup>/час*

**ВП; АП**

*исполнение по питанию (ВП – внешнее питание; АП – автономное питание)*

**ГОТ; ГПТ**

*исполнение по точности (ГОТ – группа обычной точности; ГПТ – группа повышенной точности)*

**СТРП-18.2**

*система телеметрии*

Примечание:

<sup>2</sup> Только для ПП ИРВИС-Ультра с номинальным диаметром DN50.

## 3.2 Состав изделия

3.2.1 Расходомер-счетчик состоит из первичных преобразователей<sup>3</sup> (далее – ПП), блока интерфейса и питания (далее – БИП), измерительных участков<sup>4</sup> (далее – ИУ), устройств подготовки потока<sup>2</sup> (далее – УПП), соединительного кабеля (далее – СК).

3.2.2 Расходомеры-счетчики по конструктивному исполнению ПП имеют четыре модификации:

- полнопроходная ИРВИС-Ультра-Пп;
- погружная (со шлюзовой камерой или без нее) ИРВИС-Ультра-моноПр;
- погружная со шлюзовой камерой ИРВИС-Ультра-Пр;
- врезная ИРВИС-Ультра-Вр.

Общий вид полнопроходной модификации ИРВИС-Ультра представлен на рисунке 1.



Рисунок 1 – Общий вид ИРВИС-Ультра-Пп-16-DN200

1 – ПП; 2-БИП; 3 СК

3.2.3 ПП предназначен для размещения пьезоэлектрических преобразователей, первичных преобразователей температуры и давления, вычислителя – модуля электронных плат (далее - МЭП). В ПП выполняются измерения и вычисления значений параметров измеряемой среды, хранение в энергонезависимой памяти градуировок и настроек, а также показаний счетчика приведенного объема.

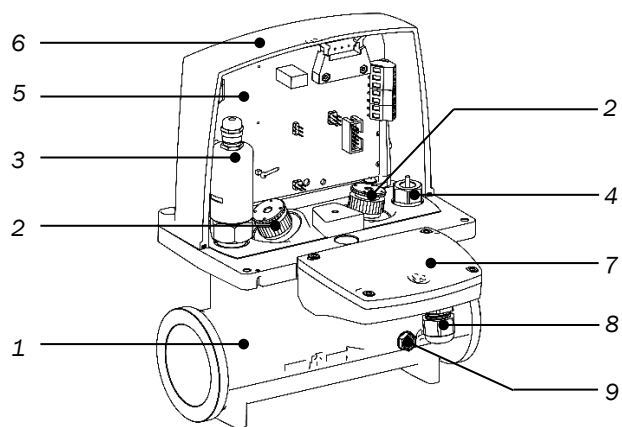
В состав ПП входят первичный преобразователь расхода (далее – ППР), первичный преобразователь давления (далее – ППД) и первичный преобразователь температуры (далее – ППТ), блок преобразователя-усилителя (далее – БПУ), содержащего модуль электронных плат (далее – МЭП).

Конструкция ПП ИРВИС-Ультра-Пп представлена на рисунке 2.

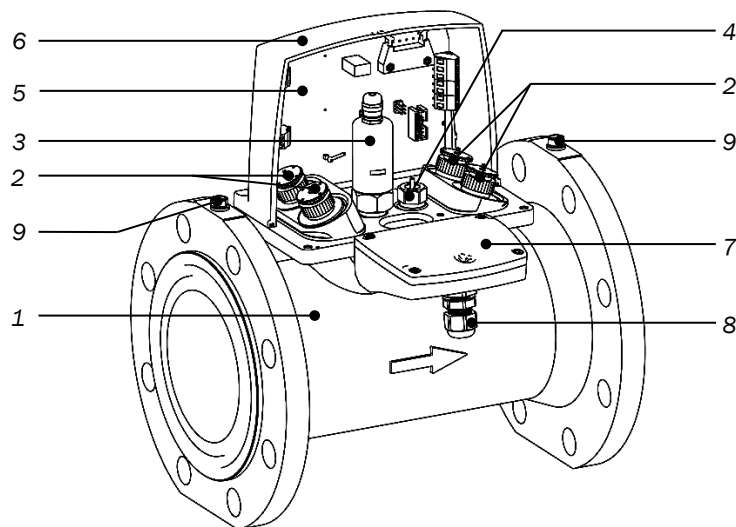
Примечания:

<sup>3</sup> В составе расходомера-счетчика может быть от одного до четырех ПП.

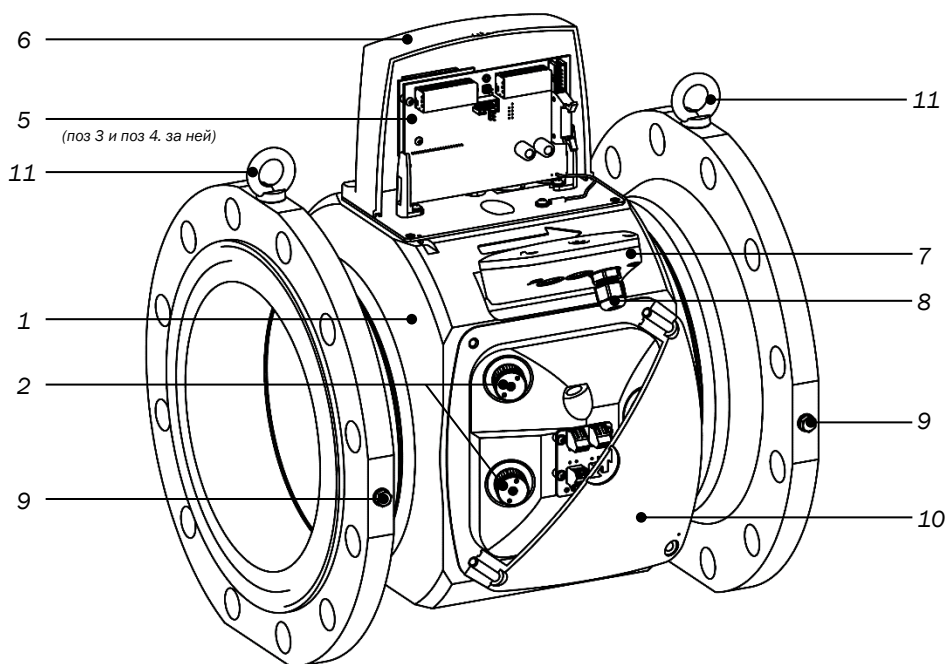
<sup>4</sup> Поставляется по заказу.



а) ПП ИРВИС-Ультра-Пп DN50



б) ПП ИРВИС-Ультра-Пп DN80-DN100



в) ПП ИРВИС-Ультра-Пп DN150-DN400

Рисунок 2 – Конструкция ПП ИРВИС-Ультра  
 1 – Корпус ППР; 2 – ПЭП; 3 – ППД; 4 – ППТ; 5 – МЭП; 6 – Крышка БПУ; 7 – Клеммник;  
 8 – Кабельный ввод; 9 – Болт заземления; 10 – Крышка ПЭП; 11 – Рым-болт

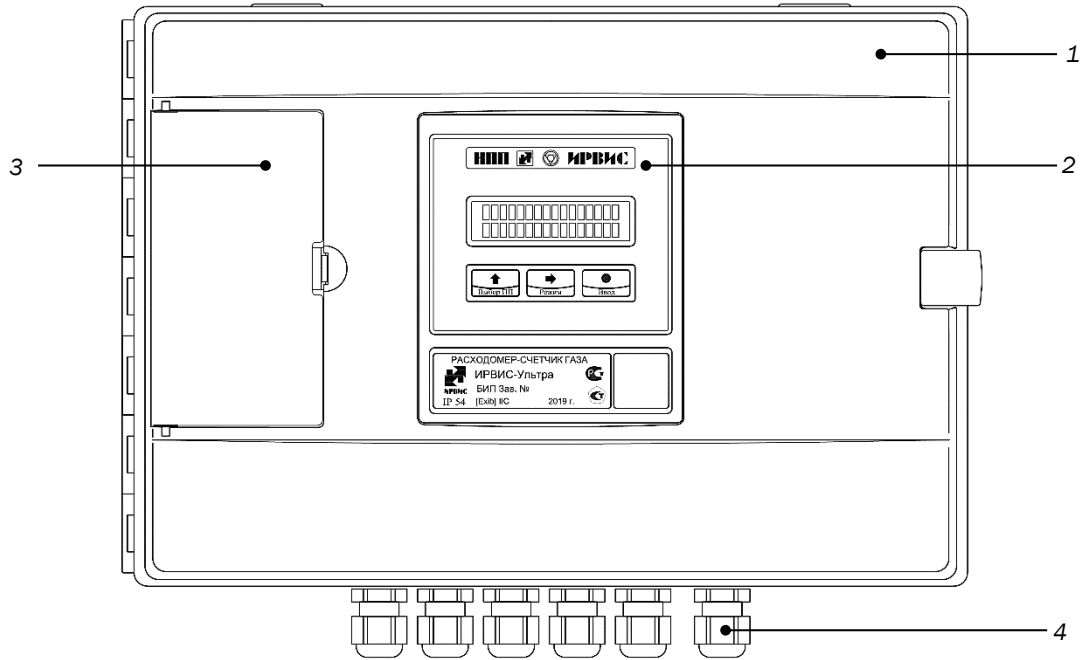
- 3.2.3.1 ППР представляет собой металлический корпус (поз. 1 на рис. 2) с установленными в нем пьезоэлектрическими преобразователями (далее – ПЭП) (поз. 2 на рис. 2), ППД (поз. 3 на рис. 2), ППТ<sup>5</sup> (поз. 4 на рис. 2) и МЭП (поз. 5 на рис. 2). В зависимости от DN ППР может содержать от одной до четырех пар ПЭП.
- 3.2.3.2 ППД представляет собой сенсор абсолютного давления, размещенный в металлическом корпусе.  
ППД выбирается в зависимости от диапазона давления измеряемой среды, указываемой в опросном листе при заказе расходомера-счетчика.  
Диапазоны измерений применяемых ППД указаны в [таблице И.1](#) приложения И.
- 3.2.3.3 ППТ представляет собой термометр (термопреобразователь) сопротивления платиновый с классом допуска не хуже В по ГОСТ 6651–2009 (покупное изделие).  
Диапазоны измерений наиболее часто применяющихся термометров (термопреобразователей) сопротивления указаны в [таблице И.2](#) приложения И.
- 3.2.3.4 МЭП предназначен для обработки первичных сигналов ПЭП, ППТ, ППД, формирования выходной цифровой посылки для передачи в регистратор информации, подключения СК и вывода сигналов на контрольный разъем.
- 3.2.3.5 ППД, ППТ, МЭП и ПЭП (в ПП DN50 – DN100) закрыты крышкой БПУ (поз. 6 на рис. 2). ПЭП в ПП DN150 – DN400 расположены на боковых поверхностях (по четыре с каждой) стороны и закрыты крышками ПЭП (поз. 10 на рис. 2). На боковой поверхности крышки БПУ закреплена маркировочная табличка.
- 3.2.3.6 На боковой поверхности корпуса ППР расположена клеммная коробка (поз. 7 на рис. 2) с кабельным вводом<sup>6</sup> для СК (поз. 8 на рис. 2). На поверхности корпуса ППР нанесена стрелка, указывающая направление потока. Для подключения к контуру заземления на корпусе предусмотрены болт(ы) заземления (поз. 9 на рис. 2). На каждом из фланцев ПП DN150 – DN400 установлены рым-болты (поз. 11 на рис. 2) для подъема и транспортировки.
- 3.2.3.7 ПП расходомера-счетчика может работать, как в составе комплектного узла учета со специализированным многоканальным регистратором информации РИ, так и в качестве самостоятельного средства измерения расхода с передачей данных на централизованную АСУТП, либо специализированные корректоры и вычислители.  
Габаритные и присоединительные размеры ПП ИРВИС-Ультра-Пп приведены в [приложении Б](#).
- 3.2.4 БИП обеспечивает питание одного или нескольких первичных преобразователей по искробезопасной цепи, прием данных об измеренных параметрах с одного или нескольких первичных преобразователей, индикацию измеренных параметров, формирует архивы параметров и событий и хранит их в энергонезависимой памяти, передает информацию по интерфейсам RS-232/485 на верхний уровень.
- 3.2.4.1 В состав БИП входят<sup>7</sup>:
- корпус БИП (для корпусного исполнения);
  - блок индикации с кнопками управления (далее – БИ);
  - барьер искрозащиты (далее – БИЗ);
  - специализированный многоканальный регистратор информации (далее – РИ);
  - токовый интерфейс (далее - ТИ)<sup>8</sup>;
  - блок питания сетевой (далее - БПС);
  - блок питания внешний (далее - БПВ)<sup>9</sup>;

## Примечания:

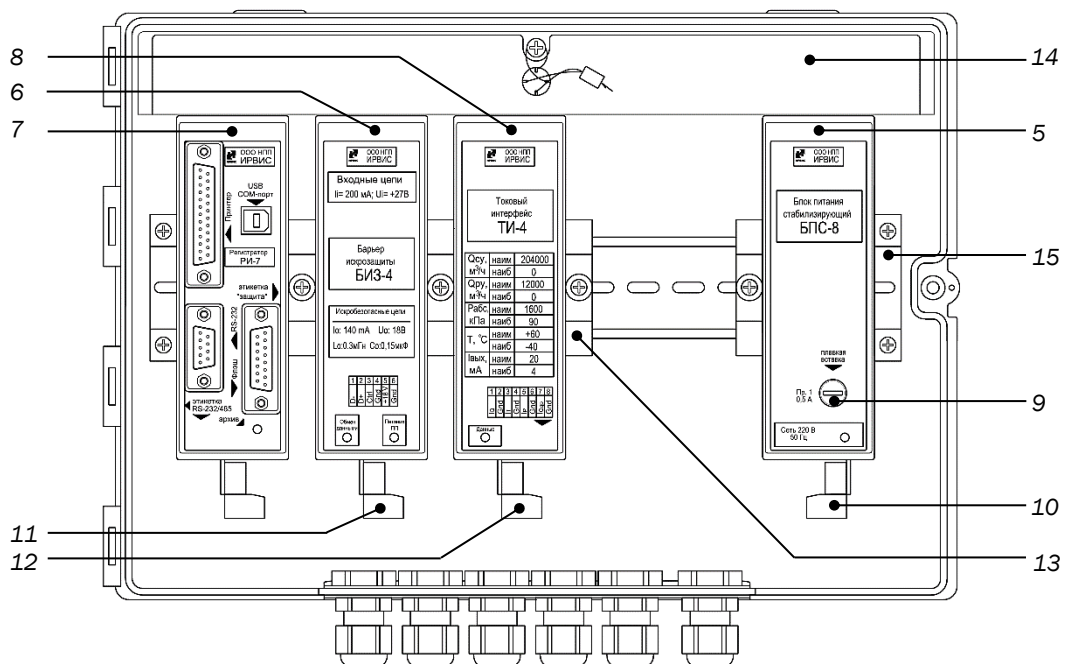
<sup>5</sup> ППТ может быть установлен в защитную гильзу.<sup>6</sup> Максимальный диаметр CR, на который рассчитан кабельный ввод – 10 мм. По заказу могут быть установлены кабельные вводы для СК в металлорукаве с максимальным диаметром 15 мм или для СК в бронированном исполнении с максимальным диаметром 20 мм.<sup>7</sup> В состав БИП могут быть включены другие блоки, имеющие соответствующие входные и выходные условия применения.<sup>8</sup> Поставляется по заказу.<sup>9</sup> Только для многоканального исполнения БИП.

- адаптер внешнего питания (далее - АВП)<sup>10</sup>;
- устройство бесперебойного питания ИРВИС-УБП (далее - УБП)<sup>11</sup>.

Варианты исполнения БИП приведены на рисунках 3 - 4.



а) Внешний вид БИП в корпусном исполнении



б) Внешний вид БИП в корпусном исполнении (крышка снята)

Рисунок 3 – Корпусное исполнение БИП (одноканальный вариант с токовым интерфейсом)  
 1 – Корпус; 2 – БИ; 3 – Крышка портов; 4 – Кабельный ввод; 5 – БПС; 6 – БИЗ; 7 – РИ; 8 – ТИ;  
 9 – Плавкий предохранитель; 10 – Вилка контактной системы для подключения кабеля питания;  
 11 – Вилка контактной системы для подключения СК; 12 – Вилка контактной системы для подключения интерфейсного кабеля; 13 – Ограничитель; 14 – Защитная планка; 15 – DIN-рейка

<sup>10</sup> Только для многоканального исполнения БИП и БИП с УБП.

<sup>11</sup> Поставляется по заказу

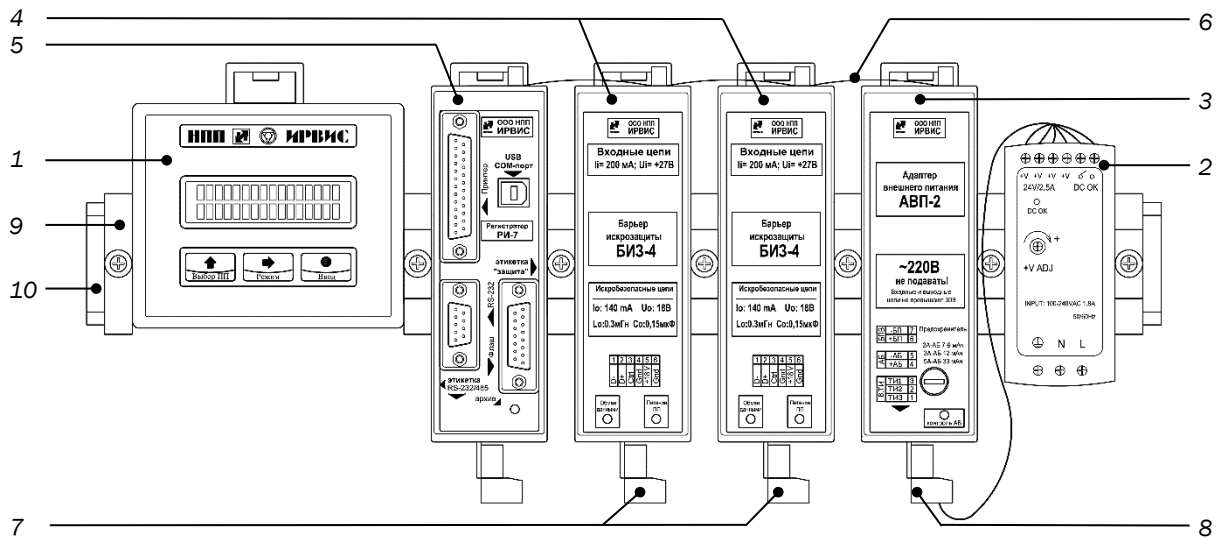


Рисунок 4 – Внешний вид БИП в бескорпусном исполнении (двухканальный вариант)  
 1 – БИ; 2 – БПВ; 3 – АВП; 4 – БИЗ; 5 – РИ; 6 – КК; 7 – Вилка контактной системы для подключения СК;  
 8 – Вилка контактной системы для подключения кабеля питания 24 В и интерфейсного кабеля RS-485;  
 9 – Ограничитель; 10 – DIN-рейка

3.2.4.2 БИ (поз. 2 на рис. 3; поз. 1 на рис. 3) состоит из индикатора и кнопок управления. БИ служит для отображения:

- счетчика объема (массы, энергосодержания) рабочего газа, приведенного к стандартным условиям, счетчика времени наработки;
- объемного (массового) расхода рабочего газа, приведенного к стандартным условиям, расхода рабочего газа при рабочих условиях, абсолютного давления, температуры и индикации событий;
- пользовательского меню, в том числе, при подготовке и печати архивов параметров, событий и договорных констант.

3.2.4.3 БИЗ (поз. 6 на рис. 3; поз. 4 на рис. 4) служит для предотвращения возникновения электрической искры в случае выхода из строя МЭП, обеспечивая тем самым необходимый уровень взрывозащиты.

На переднюю поверхность БИЗ выведен индикатор питания ПП, представляющий собой двухцветный светодиод.

Зеленое свечение светодиода означает, что БИЗ исправен, есть напряжение 18 В для питания ПП. Красное свечение светодиода означает, что на плате БИЗ вышел из строя предохранитель, напряжение на выходной клемме отсутствует. Отсутствие свечения светодиода означает, что БИЗ вышел из строя, требуется ремонт или замена.

На нижней поверхности БИЗ расположена вилка контактной системы (поз. 11 на рис. 3) для подключения СК.

3.2.4.4 РИ (поз. 7 на рис. 3; поз. 5 на рис. 4) осуществляет связь с ПП (до 4 штук в многоканальном исполнении) по интерфейсу, управляет отображением информации на индикаторе БИ, формирует архивы параметров и событий и хранит их в энергонезависимой памяти.

РИ по интерфейсу RS-232/485 может передавать в АСУТП следующие параметры<sup>12</sup>:

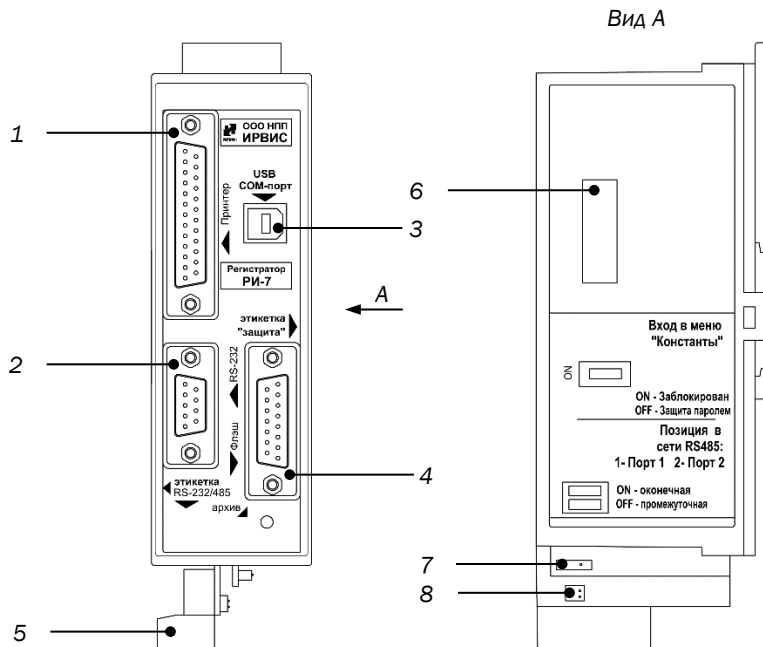
- температура измеряемой среды в трубопроводе, °С;
- абсолютное давление измеряемой среды в трубопроводе, кПа;

Примечание:

<sup>12</sup> Состав и порядок передаваемых параметров может изменяться по ТЗ Заказчика.

- объемный (массовый) расход измеряемой среды в трубопроводе при стандартных условиях, м<sup>3</sup>/ч (кг/ч);
- объем (массу, энергосодержание) измеряемой среды при стандартных условиях, м<sup>3</sup> (кг, Гкал);
- данные из архива параметров и событий за запрашиваемый период времени.

Внешний вид РИ представлен на *рисунке 5*.



*Рисунок 4 – Внешний вид РИ*

- 1 – Разъем LPT-порта; 2 – Разъем порта RS-232; 3 – Разъем USB;  
 4 – Разъем для подключения флэш-носителя; 5 – Вилка контактной системы для подключения интерфейсного кабеля RS-232/485; 6 – Разъем для подключения БИ  
 7 – Переключатель для блокировки меню «Константы»; 8 – Переключатель для подключения резистора-терминатора для сети RS-485;

На передней поверхности блока установлены стандартный 25-ти контактный разъем LPT-порта для подключения принтера (*поз. 1 на рис. 4*); 9-контактный разъем RS-232 2 (порт 1) для подключения внешней цифровой аппаратуры (модем, компьютер, контроллер, принтер и т.п.) (*поз. 2 на рис. 4*); разъем USB-B (порт 1) для подключения ПК через виртуальный COM-порт (*поз. 3 на рис. 4*); 15-контактный разъем для подключения флэш-носителя (*поз. 4 на рис. 4*). На правой боковой поверхности блока РИ установлен разъем для подключения БИ (*поз. 6 на рис. 4*). На нижней поверхности блока РИ расположена вилка контактной системы для подключения интерфейсных кабелей RS-485 (порты 1 и 2) и RS-232 (порт 2) (*поз. 5 на рис. 4*), переключатели для блокировки меню «Константы» (*поз. 7 на рис. 4*) и для подключения резистора-терминатора для сети RS-485 (*поз. 8 на рис. 4*) (см. этикетку на правой боковой поверхности РИ).

Для доступа к коммуникационным разъемам РИ на крышке корпуса БИП выполнена крышка портов (*поз. 3 на рис. 3*).

- 3.2.4.5 ТИ (*поз. 8 на рис. 3*), преобразует цифровую посылку о текущих параметрах в аналоговые токовые сигналы по ГОСТ 26.011-80 с диапазоном 0...5 либо 4...20 мА.
- В случае многоканального исполнения (количество каналов более 2) расходомера-счетчика блок ТИ может быть смонтирован в отдельном корпусе.
- 3.2.4.6 БПС (*поз. 6 на рис. 3; поз. 4 на рис. 4*) и служат для создания питающего напряжения по искробезопасной цепи питания, необходимого для работы ПП, в том числе для питания ППД и ППТ (одноканальное исполнение).

На передней поверхности БПС расположены плавкий предохранитель сети (поз. 9 на рис. 3), на нижней поверхности – вилка контактной системы (поз. 10 на рис. 3) для подключения сетевого кабеля 220 В, 50 Гц.

- 3.2.4.7 БПВ (поз. 2 на рис. 4;) служит для создания питающего напряжения, необходимого для работы от двух до четырех ПП, в том числе для питания ППД и ППТ (многоканальное исполнение). БПВ может установлен в непосредственной близости от БИП или в отдельном шкафу. БПВ не может быть установлен в корпус БИП из-за значительного тепловыделения.
- Вид шкафа БПВ и монтажная схема подключения приведены в [приложении В](#).
- 3.2.4.8 АВП (поз. 3 на рис. 4) служит для передачи питающего напряжения от БПВ на внутреннюю коммуникационную шину БИП.
- 3.2.4.9 Модули связаны между собой коммуникационным кабелем (далее – КК) (поз. 6 на рис. 4). Разъемы для подключения КК расположены на верхних поверхностях модулей. В БИП корпусного исполнения для защиты от случайного вмешательства разъемы для подключения КК закрыты защитной планкой (поз. 14 на рис. 3). Защитная планка пломбируется. В БИП бескорпусного исполнения места соединений КК с модулями пломбируются разрушаемыми стикерами.
- 3.2.4.10 Для контроля несанкционированного доступа БИП пломбируется.
- 3.2.4.11 Для защиты от внешнего воздействия БИП в бескорпусном исполнении монтируется либо в помещении, либо в шкафах управления, шкафах КИП и т.п.
- 3.2.4.12 Посредством внешнего интерфейса RS-232/485 БИП расходомера-счетчика может быть подключен к ПЭВМ либо АСУТП для передачи данных о текущих параметрах и архивов параметров и событий, накопленных РИ. Протокол передачи данных размещен на сайте ООО НПП «Ирвис»: [www.gorgaz.ru](http://www.gorgaz.ru).
- 3.2.4.13 УБП служит для обеспечения бесперебойной работы расходомера-счетчика при отключении напряжения питающей сети 220 В. УБП состоит из БПВ и блока аккумуляторных батарей (БАБ). В состав БАБ входят две аккумуляторные батареи емкостью 14...120 Ач. УБП может быть расположено в отдельном шкафу.
- Габаритные и присоединительные размеры БАБ, а также время непрерывной работы расходомера-счетчика приведены в [приложении В](#), электрическая схема подключения приведена в [приложении Д](#).
- Конструкция шкафа УБП и монтажная схема подключения приведены в [приложении В](#).
- 3.2.5 ИУ и УПП представляют собой устройства, предназначенные для нормализации потока с целью обеспечения правильности измерений, выполняемых расходомером-счетчиком.
- 3.2.6 СК представляет собой кабель управления, соответствующий условиям эксплуатации, например, типа МКЭШ, экранированный, с количеством жил не менее 5, сечением не менее 0,35 мм<sup>2</sup>.
- 3.2.6.1 Для дистанционного контроля текущих значений и получения архивов с расходомера-счетчика ультразвукового ИРВИС-Ультра, а также оповещения потребителей и поставщиков газа о нештатной работе расходомеров-счетчиков ультразвуковых ИРВИС-Ультра может применяться модуль телеметрии «ИРВИС-Извещатель».

- 3.2.7 Программное обеспечение (далее – ПО).  
 3.2.7.1 ПО обеспечивает реализацию функций расходомеров-счетчиков.

Защита ПО расходомеров-счетчиков от непреднамеренных и преднамеренных изменений и обеспечение его соответствия утвержденному типу, осуществляется путем разделения, идентификации, защиты от несанкционированного доступа. Идентификация ПО расходомеров-счетчиков осуществляется путем отображения на дисплее структуры идентификационных данных. Часть этой структуры, относящаяся к идентификации ПО расходомеров-счетчиков, представляет собой хэш-сумму (контрольную сумму) ПО. Программный код от непреднамеренных и преднамеренных изменений и считываний защищен с помощью log-битов защиты, ведения доступного только для чтения журнала событий.

Таблица 1 – Идентификационные данные ПО

Наименование ПО	Идентификационное наименование ПО <sup>1)</sup>	Номер версии ПО <sup>2)</sup>	Цифровой идентификатор ПО (контрольная сумма)	Алгоритм вычисления цифрового идентификатора ПО
ПО расходомеров-счетчиков одноканальных	РИ	950...969	0xСВ93С101	CRC-32
ПО расходомеров-счетчиков многоканальных	РИ	970...999	0x233ЕААВЕ	CRC-32
<p><b>Примечания:</b>  <sup>1)</sup> В документации, распечатываемых отчетах, при выводе через интерфейс пользователя, интерфейс связи (RS-232, RS-485) идентификационное наименование ПО, номер аппаратной комплектации, номер версии ПО могут разделяться знаком «дефис» («-»), идентификационное наименование ПО может выводиться кириллицей («РИ») или латиницей («R!»).  <sup>2)</sup> Последняя цифра трехзначного номера версии ПО относится к обозначению метрологически незначимой части ПО, по этой причине не влияет на контрольную сумму метрологически значимой части ПО.</p>				

- 3.2.7.2 Доступ к ПО расходомеров-счетчиков для пользователя закрыт. При изменении установленных параметров (исходных данных) в ПО системы обеспечивается подтверждение изменений, проверка изменений на соответствие требованиям реализованных алгоритмов, при этом сообщения о событиях (изменениях) записываются в журнал событий, доступный только для чтения. Данные, содержащие результаты измерений, защищены от любых искажений путем кодирования.
- 3.2.7.3 ПО расходомеров-счетчиков имеет высокий уровень защиты по Р 50.2.077–2014.
- 3.2.7.4 Для считывания, обработки и анализа архивных и текущих данных с расходомеров-счетчиков может применяться программное обеспечение из пакета «ИРВИС-ТП» (далее – ПО «ИРВИС-ТП»).

### 3.3 Характеристики

- 3.3.1 Измеряемая среда:  
– природный газ по ГОСТ 5542–2014, попутный нефтяной газ по ГОСТ Р 8.615–2005, водород, гелий, ацетилен, другие горючие газы, воздух, инертные газы, при температуре от минус 40 до плюс 60 °С<sup>13</sup>, абсолютном давлении от 0,05 до 16 МПа, (в зависимости от диапазона измерения примененного первичного преобразователя давления и исполнения ПП).
- 3.3.2 Пределы измерений, соотношения измеряемых объемных расходов соответствуют значениям, указанным в [приложении А](#) настоящего документа.
- 3.3.3 Условия эксплуатации:  
1) температура: ПП – от минус 40 до плюс 60 °С<sup>14</sup>;  
БИП – от минус 10 до плюс 45 °С<sup>15</sup>;  
2) влажность: не более 95 ± 3 % при температуре 35 °С;  
3) атмосферное давление: от 84 до 106,7 кПа.
- 3.3.4 При неуказанном компонентном составе природного газа расходомер-счетчик выпускается для состава газа природного расчетного по ГСССД 160-93. При вводе в эксплуатацию и в процессе эксплуатации вид среды и компонентный состав природного газа может быть изменен на необходимые значения.
- 3.3.5 Опционально расходомер-счетчик может быть настроен для измерения расхода как в прямом, так и в обратном направлениях.
- 3.3.6 Пределы основной допускаемой относительной погрешности расходомера-счетчика при измерении объемного расхода (объема) газа при рабочих условиях приведены в таблице 2.

Таблица 2 – Пределы основной допускаемой относительной погрешности

ИРВИС-Ультра-Пп		Основная относительная погрешность, %	
		Группа обычной точности	Группа повышенной точности
DN50	$Q_{\text{наим}}^{\text{ру}} < Q < Q_{\text{пер}}^{\text{ру}}$	$\pm \left( 0,9 + 3,6 \cdot \frac{Q_{\text{пер}} - Q}{Q_{\text{пер}} - Q_{\text{наим}}} \cdot \frac{Q_{\text{наим}}}{Q} \right) \%$	$\pm \left( 0,8 + 3,2 \cdot \frac{Q_{\text{пер}} - Q}{Q_{\text{пер}} - Q_{\text{наим}}} \cdot \frac{Q_{\text{наим}}}{Q} \right) \%$
	$Q_{\text{пер}}^{\text{ру}} \leq Q \leq Q_{\text{наиб}}^{\text{ру}}$	<b>0,9 %</b>	<b>0,8 %</b>
DN80 DN100	$Q_{\text{наим}}^{\text{ру}} < Q < Q_{\text{пер}}^{\text{ру}}$	$\pm \left( 0,8 + 2,2 \cdot \frac{Q_{\text{пер}} - Q}{Q_{\text{пер}} - Q_{\text{наим}}} \cdot \frac{Q_{\text{наим}}}{Q} \right) \%$	$\pm \left( 0,6 + 1,9 \cdot \frac{Q_{\text{пер}} - Q}{Q_{\text{пер}} - Q_{\text{наим}}} \cdot \frac{Q_{\text{наим}}}{Q} \right) \%$
	$Q_{\text{пер}}^{\text{ру}} \leq Q \leq Q_{\text{наиб}}^{\text{ру}}$	<b>0,8 %</b>	<b>0,6 %</b>
DN150 DN200 DN300 DN400	$Q_{\text{наим}}^{\text{ру}} < Q < Q_{\text{пер}}^{\text{ру}}$	$\pm \left( 0,6 + 1,4 \cdot \frac{Q_{\text{пер}} - Q}{Q_{\text{пер}} - Q_{\text{наим}}} \cdot \frac{Q_{\text{наим}}}{Q} \right) \%$	$\pm \left( 0,5 + 1,0 \cdot \frac{Q_{\text{пер}} - Q}{Q_{\text{пер}} - Q_{\text{наим}}} \cdot \frac{Q_{\text{наим}}}{Q} \right) \%$
	$Q_{\text{пер}}^{\text{ру}} \leq Q \leq Q_{\text{наиб}}^{\text{ру}}$	<b>0,6 %</b>	<b>0,5 %</b>

- 3.3.7 Пределы основной допускаемой относительной погрешности расходомера-счетчика при измерении давления равны ±0,25 %.
- 3.3.8 Пределы основной допускаемой относительной погрешности расходомера-счетчика при измерении температуры равны ±0,25 %.
- 3.3.9 Пределы допускаемой основной относительной погрешности при измерении объемного расхода (объема) газа, приведенного к стандартным условиям, массы газа, энергосодержания природного газа, количества теплоты водяного пара с учетом погрешностей измерения объемного расхода, давления, температуры и вычисления

## Примечания:

<sup>13</sup> По специальному заказу возможно исполнение с диапазоном измерения температуры от минус 40 до плюс 70 °С.

<sup>14</sup> По специальному заказу возможно исполнение ПП от минус 40 до плюс 70 °С.

<sup>15</sup> По специальному заказу возможны исполнения БИП:

- от минус 40 °С до плюс 45 °С;
- от минус 10 °С до плюс 70 °С.

коэффициента сжимаемости, без учета погрешности метода расчета коэффициента сжимаемости, плотности и погрешности определения компонентного состава приведены в таблице 3.

Таблица 3 – Пределы допускаемой основной относительной погрешности

ИРВИС-Ультра-Пп		Основная относительная погрешность, %	
		Группа обычной точности	Группа повышенной точности
DN50	$Q_{\text{наим}}^{\text{су}} < Q < Q_{\text{пер}}^{\text{су}}$	$\pm \left( 1,0 + 4,0 \cdot \frac{Q_{\text{пер}} - Q}{Q_{\text{пер}} - Q_{\text{наим}}} \cdot \frac{Q_{\text{наим}}}{Q} \right)$	$\pm \left( 0,9 + 3,2 \cdot \frac{Q_{\text{пер}} - Q}{Q_{\text{пер}} - Q_{\text{наим}}} \cdot \frac{Q_{\text{наим}}}{Q} \right)$
	$Q_{\text{пер}}^{\text{су}} \leq Q \leq Q_{\text{наиб}}^{\text{су}}$	<b>1,0</b>	<b>0,9</b>
DN80 DN100	$Q_{\text{наим}}^{\text{су}} < Q < Q_{\text{пер}}^{\text{су}}$	$\pm \left( 1,0 + 2,5 \cdot \frac{Q_{\text{пер}} - Q}{Q_{\text{пер}} - Q_{\text{наим}}} \cdot \frac{Q_{\text{наим}}}{Q} \right)$	$\pm \left( 0,75 + 2,25 \cdot \frac{Q_{\text{пер}} - Q}{Q_{\text{пер}} - Q_{\text{наим}}} \cdot \frac{Q_{\text{наим}}}{Q} \right)$
	$Q_{\text{пер}}^{\text{су}} \leq Q \leq Q_{\text{наиб}}^{\text{су}}$	<b>1,0</b>	<b>0,75</b>
DN150 DN200 DN300 DN400	$Q_{\text{наим}}^{\text{су}} < Q < Q_{\text{пер}}^{\text{су}}$	$\pm \left( 0,7 + 1,8 \cdot \frac{Q_{\text{пер}} - Q}{Q_{\text{пер}} - Q_{\text{наим}}} \cdot \frac{Q_{\text{наим}}}{Q} \right)$	$\pm \left( 0,65 + 1,35 \cdot \frac{Q_{\text{пер}} - Q}{Q_{\text{пер}} - Q_{\text{наим}}} \cdot \frac{Q_{\text{наим}}}{Q} \right)$
	$Q_{\text{пер}}^{\text{су}} \leq Q \leq Q_{\text{наиб}}^{\text{су}}$	<b>0,7</b>	<b>0,65</b>

- 3.3.10 Пределы основной допускаемой относительной погрешности при вычислении объемного расхода (объема) газа, приведенного к стандартным условиям (массы) газа, обусловленной алгоритмом вычислений и его программной реализацией составляют  $\pm 0,05$  %.
- 3.3.11 Пределы основной допускаемой относительной погрешности преобразования цифровых сигналов в выходные аналоговые (токовые) составляют  $\pm 0,2$  %.
- 3.3.12 Пределы допускаемой относительной погрешности при измерении интервала времени и счетчика времени наработки составляют  $\pm 0,01$  %.
- 3.3.13 Пределы дополнительной относительной погрешности при измерении объемного расхода (объема) газа, приведенного к стандартным условиям (массы газа), энергосодержания природного газа, количества теплоты водяного пара с учетом погрешностей измерения объемного расхода, давления, температуры и вычисления коэффициента сжимаемости, без учета погрешности метода расчета коэффициента сжимаемости, плотности и погрешности определения компонентного состава, от влияния изменения температуры окружающей среды от  $(20 \pm 5)$  С в рабочем диапазоне температур составляют  $0,15\%/10$  °С.
- 3.3.14 Параметры электрического питания:
- напряжение переменного тока:  $(220^{+22}_{-33})$  В;
  - частота:  $(50 \pm 1)$  Гц.
- 3.3.15 Параметры электрического питания при использовании элементов питания:
- напряжение постоянного тока: 3,6 (7,2) В;
  - срок службы элементов питания: не менее 3 лет.
- 3.3.16 Потребляемая мощность: не более 25 Вт.
- 3.3.17 Длина СК: не более 400 м.
- 3.3.18 Расходомеры-счетчики обеспечивают стойкость к кратковременным воздействиям напряжения питающей сети 380 В с заменой предохранителей.
- 3.3.19 Тип соединения ПП с трубопроводом должен иметь исполнение, соответствующее условиям применения.
- 3.3.20 Габаритные и присоединительные размеры расходомера-счетчика соответствуют указанным в [приложении Б](#).

- 3.3.21 Масса составных частей расходомера-счетчика соответствующего исполнения указана в таблице 4.

Таблица 4 – Масса составных частей

Масса ИРВИС-Ультра-Пп-16, кг							
ПП DN50	ПП DN80	ПП DN100	ПП DN150	ПП DN200	ПП DN300	ПП DN400	БИП
6	15	19	50	70	135	245	3,7

- 3.3.22 Суммарные потери давления при установке ПП должны быть не более чем рассчитанные по следующему соотношению:

$$\Delta P_{\text{сум}} = 2,16 \cdot 10^{-5} \cdot (\zeta_{\text{пп}} + \zeta_{\text{уПП}}) \cdot \rho_{\text{н}} \cdot Q_{\text{наиб}}^2 \cdot T_{\text{р}} / [(P_{\text{б}} + P_{\text{изб}}) \cdot DN^4], \text{ Па} \quad (1)$$

где:  $\rho_{\text{н}}$  – плотность рабочего газа при стандартных условиях, кг/м<sup>3</sup>;

$Q_{\text{наиб}}$  – наибольший измеряемый расход рабочего газа, приведенный к стандартным условиям, м<sup>3</sup>/ч;

$T_{\text{р}}$  – температура рабочего газа, К;

$P_{\text{б}}$  – барометрическое давление, Па;

$P_{\text{изб}}$  – избыточное давление в магистрали, Па;

$DN$  – номинальный диаметр ПП, м;

$\zeta_{\text{пп}}$ ,  $\zeta_{\text{уПП}}$  – коэффициенты потерь давления на ПП ИРВИС-Ультра и УПП<sup>16</sup>. марок «Турбулизатор-У» (У-Эндо) и «Турбулизатор-Шг» соответственно (указаны в таблице 5)

Таблица 5 – Коэффициенты потерь давления

DN	$\zeta_{\text{пп}}$	$\zeta_{\text{уПП}}$	
	ИРВИС-Ультра-Пп	Турбулизатор-У (У-Эндо)	Турбулизатор-Шг (Шг-Эндо)
50	0,513	1,8	3,6
80	0,45	1,8	3,6
100	0,40	1,8	3,6
150	0,25	1,5	3,0
200		1,8	3,6
300		1,5	3,0
400		1,5	3,0

- 3.3.23 Расходомер-счетчик способен выдерживать перегрузку по расходу равную  $2Q_{\text{наиб}}$ .

- 3.3.24 По устойчивости к воздействию окружающей среды:

– ПП расходомеров-счетчиков пылеводозащищенного исполнения со степенью защиты IP65 по ГОСТ 14254–2015;

– БИП расходомеров-счетчиков пылеводозащищенного исполнения со степенью защиты IP54 по ГОСТ 14254–2015.

Степень устойчивости к воздействию окружающей среды БИП в бескорпусном исполнении определяется степенью защиты шкафа (корпуса), в котором он установлен (не менее IP54).

- 3.3.25 По стойкости к механическим воздействиям расходомер-счетчик имеет виброустойчивое исполнение N2 по ГОСТ Р 52931-2008:

– частота синусоидальных вибраций: от 10 до 55 Гц;

– амплитуда смещения для частоты ниже частоты перехода: 0,35 мм.

- 3.3.26 ПП имеет маркировку взрывозащиты 1Ex ib II CT4 Gb X, соответствует ГОСТ 30852.0-2002, ГОСТ 30852.1-2002, ГОСТ 30852.10-2002, и может устанавливаться во взрывоопасных зонах помещений и наружных установок согласно гл. 7.3 ПУЭ и другим документам, регламентирующим применение электрооборудования во взрывоопасных зонах.

Примечание:

<sup>16</sup> При отсутствии УПП соответствующий коэффициент потерь  $\zeta_{\text{уПП}}$  равен нулю.

- 3.3.27 БИП с входными электрическими искробезопасными цепями уровня «ib» имеет маркировку взрывозащиты [Ex ib Gb]IIC, соответствует ГОСТ 30852.10-2002 и предназначен для установки вне взрывоопасных зон помещений и наружных установок.
- 3.3.28 Норма средней наработки на отказ расходомеров-счетчиков с учетом технического обслуживания составляет не менее 80 000 ч.  
Критерием отказа является несоответствие предела допускаемой основной относительной погрешности расходомера-счетчика требованиям п. 3.3.6, выход из строя одного из первичных преобразователей: объемного (массового) расхода, температуры или давления.
- 3.3.29 Средний срок службы: 15 лет.
- 3.3.30 Среднее время восстановления работоспособного состояния: не более 2 часов.
- 3.3.31 Ресурс литиевого элемента питания РИ для часов реального времени: 4 года. Замену элемента питания рекомендуется осуществлять при периодической проверке.
- 3.3.32 Предприятие-изготовитель гарантирует соответствие ИРВИС-Ультра требованиям технических условий ИРВС 9100.0000.00 ТУ7 при соблюдении условий транспортирования, хранения, монтажа и эксплуатации.

## 1.1.2 Комплектность.

Комплект поставки расходомера-счетчика представлен в таблице 6.

Таблица 6 – Комплектность

Наименование	Обозначение	Количество	Примечание
Расходомеры-счетчики ультразвуковые ИРВИС-Ультра в составе:	ИРВС 9100.0000.00	1 шт.	
Первичный преобразователь <sup>1)</sup>	В зависимости от модификации	от 1 до 4 шт.	Количество первичных преобразователей определяется по заказу
- Измерительные участки	ИРВС 0101.0000.00 РУ	от 1 до 4 шт.	Поставляется по заказу
- Устройство подготовки потока ТР-У	ИРВС 7202.0000.00	от 1 до 4 шт.	Поставляется по заказу
- Устройство подготовки потока ТР-ШГ	ИРВС 4125.0000.00	от 1 до 4 шт.	Поставляется по заказу
Блок интерфейса и питания	В зависимости от заказа	1 шт.	Поставляется по заказу
Первичный преобразователь температуры	В зависимости от заказа	от 1 до 4 шт.	-
ИРВИС-Извещатель	ИРВС 3143.0000.000	1 шт.	Поставляется по заказу
Расходомеры-счетчики ультразвуковые ИРВИС-Ультра. Паспорт	ИРВС 9100.0000.00 ПС7	1 экз.	-
Методика поверки	МП 0726-1-2018	1 экз	-
Расходомеры-счетчики ультразвуковые ИРВИС-Ультра. Руководство по эксплуатации	ИРВС 9100.0000.00 РЭ7	1 экз.	-
Первичный преобразователь температуры. Паспорт	В зависимости от заказа	от 1 до 4 шт.	-
Первичный преобразователь температуры. Свидетельство о поверке	В зависимости от заказа	от 1 до 4 экз.	-
Соединительный кабель	МКЭШ 50,5 <sup>2)</sup> ГОСТ 10348-80	10 м	-
		Более 10м	Поставляется по заказу
Комплект ЗИП: - вставка плавкая ВП-1-2	ОЮО.480.003.ТУ	2 шт.	-
Комплект монтажный	ИРВС 0101.0000.00 ИМ	1 шт.	Поставляется по заказу
Измерительный участок. Паспорт	ИРВС 0101.0000.00 ПС	1 экз.	Поставляется по заказу
CD диск с программным обеспечением, в т.ч.: - инструкции по диагностике и конфигурированию расходомера-счетчика - программные модули из пакета ПО «ИРВИС-ТП»	ИРВС 3900.0000.00	1 шт.	Поставляется по заказу
Комплект «Диспетчеризация ногами»	ИРВС 3901.0000.00	1 комп-лект.	-
ИРВИС-РС4. Инструкция по эксплуатации комплекта «Диспетчеризация ногами»	И9101-204	1 экз.	-
Программное обеспечение «ИРВИС-ТП. Диспетчер», в комплекте с нуль-модемным кабелем	ПО ИРВИС-ТП. Диспетчер. Версия XX	1 шт.	Поставляется по заказу.
Шаблон для монтажа	ИРВС 9100.0000.33	1 шт.	Для модификации ИРВИС-Ультра-Вр

<sup>1)</sup> Первичный преобразователь давления интегрирован в состав первичного преобразователя расходомера-счетчика и не имеет индивидуальных паспортов. Первичный преобразователь давления поверяется в составе расходомера-счетчика. Отдельного свидетельства о поверке на первичный преобразователь давления не выпускается.

<sup>2)</sup> Марка кабеля может быть заменена на другую с аналогичными характеристиками.

## 3.4 Работа

3.4.1 Принцип действия расходомера-счетчика основан на измерении разности времён прохождения импульсов ультразвуковых колебаний по направлению движения потока рабочего газа и против него. Учет знака разности времен прохождения ультразвуковых колебаний позволяет измерять расход, как в прямом, так в обратном направлениях, реверсивные потоки газа. Возбуждение импульсов производится ПЭП, установленными на измерительном участке трубопровода, в котором производится измерение расхода газа.

При наличии расхода измеряемой среды через ПП формируется сигнал пропорциональный объемному расходу при рабочих условиях.

ПЭП работают попеременно в режиме приемник-излучатель и обеспечивают излучение и прием ультразвуковых импульсов. Движение газа вызывает изменение времени полного распространения ультразвуковых сигналов по потоку и против него. Разность времени прямого и обратного прохождения ультразвуковых импульсов пропорциональна скорости движения рабочего газа. Градуировочная зависимость расходомера-счетчика, полученная в результате сличения с образцовым расходомером, позволяет по измеренной разности времени прохождения определять значение объемного расхода среды, в прямом и обратном направлениях.

В ПП сигналы ПЭП, ППД и ППТ обрабатываются в БПУ, где микроконтроллер МЭП по трем измеренным сигналам определяет текущий объемный (массовый) расход, объем, приведенные к стандартным условиям ( $T = 293,15 \text{ K}$ ;  $P = 101325 \text{ Па}$ ), (массу, энергосодержание измеряемой среды). По запросу, периодически поступающему от РИ, текущие данные в цифровом виде передаются через СК и БИЗ в РИ.

Для формирования архивов среднечасовых и среднесуточных значений параметров используется РИ. В РИ имеются часы реального времени (далее ЧРВ), с помощью которых осуществляется привязка данных по времени.

В случае наличия в комплектации расходомера-счетчика токового интерфейса, РИ в цифровом виде передает данные о текущих значениях параметров ТИ. ТИ преобразует цифровую посылку в нормализованные токовые сигналы 0...5 либо 4...20 мА.

Блок-схема расходомера-счетчика приведена в [приложении Д](#).

3.4.2 Методика выполнения измерений и алгоритм работы расходомера-счетчика.

3.4.2.1 Микроконтроллер МЭП, определив разность времен прохождения ультразвуковых импульсов по потоку рабочего газа и против него и получив градуировочную зависимость времени задержки от скорости потока, переходит к определению объемного расхода газа.

В расходомере-счетчике могут быть реализованы две конструктивные схемы распространения луча:

– V-образная схема, когда приемники/излучатели установлены на одной стороне измерительного канала ПП, а ультразвуковые колебания, прежде чем попасть на принимающий ПЭП, отражаются от противоположной стенки канала.

– Диагональная схема, когда приемники/излучатели установлены на разных сторонах измерительного канала ПП.

Конфигурация измерительного канала при V-образной схеме имеет специальную форму, которая позволяет снизить влияние дефектов профиля скорости от предыстории потока и расширить диапазон измеряемых расходов.

Измерительные схемы приведены на *рисунках 5, 6*.

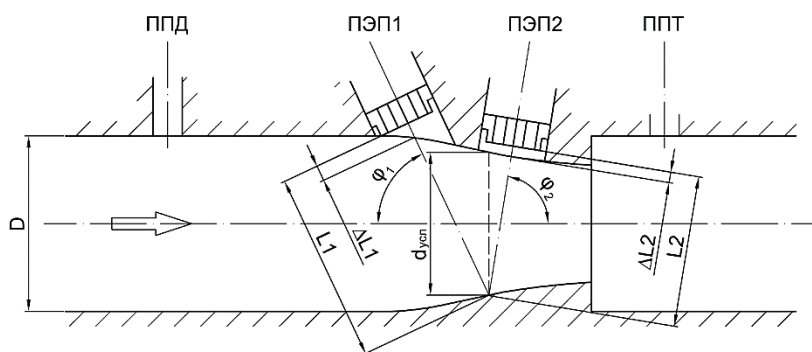


Рисунок 5 – V-образная измерительная схема расходомера-счетчика

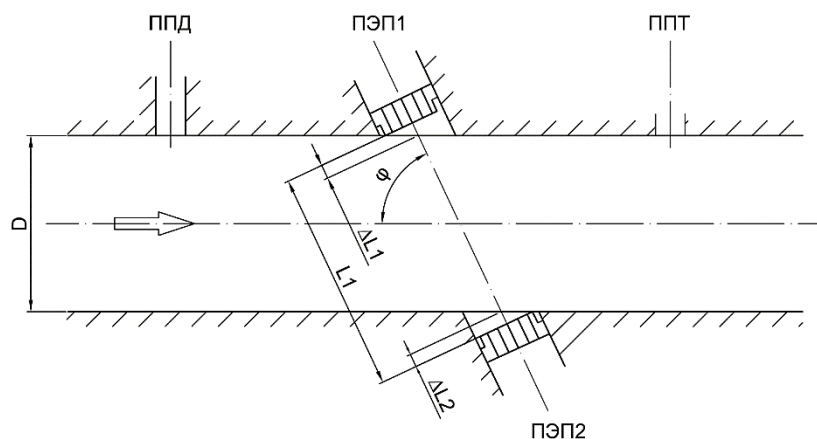


Рисунок 6 – Диагональная измерительная схема расходомера-счетчика

$D$  – диаметр эксплуатационного трубопровода, м;

$d_{\text{усл}}$  – условный диаметр сечения приведения, м;

$L, L1, L2$  – путь луча ПЭП1 и ПЭП2 в потоке;

$\varphi, \varphi_1, \varphi_2$  – углы распространения лучей от ПЭП1 и ПЭП2;

$\Delta L1, \Delta L2$  – концевые поправки пути луча, связанные с погрешностью установки ПЭП.

### 3.4.2.2 Исходные соотношения

Для V-образной схемы

$$L_{\text{дл}} = L1 + L2$$

$$\Delta L = \Delta L1 + \Delta L2$$

$$\varphi_{\text{дл}} = 0,5 \cdot (\varphi_2 + \varphi_1)$$

$$\bar{d} = \frac{d_{\text{усл}}}{D}$$

Для диагональной схемы

$$L_{\text{дл}} = 2 \cdot L \quad (2)$$

$$\Delta L = \Delta L1 + \Delta L2 \quad (3)$$

$$\varphi_{\text{дл}} = \varphi \quad (4)$$

$$\bar{d} = 1 \quad (5)$$

$$w_r = \frac{L}{2 \cdot \cos \varphi} \cdot \frac{\tau_2 - \tau_1}{\left(\tau_1 - \frac{\Delta L}{a}\right) \cdot \left(\tau_2 - \frac{\Delta L}{a}\right)} \quad (6)$$

где:  $w_r$  – скорость движения рабочего газа в измерительном сечении, м/с;

$\tau_1, \tau_2$  – время прохождения ультразвукового сигнала в прямом и обратном направлении, соответственно, сек;

$a$  – скорость звука в измеряемой среде, м/с.

$\varphi$  – угол наклона ПЭП относительно оси ПП.

- 3.4.2.3 Для компенсации схемных алгоритмических и акустических задержек предварительно проводится юстировка измерительной схемы расходомера-счетчика. При  $w_r = 0$  выясняют:

$$\Delta\tau_{\text{юст}} = \tau_2 - \tau_1 \quad (7)$$

$$\tau_{\text{ср}} = 0,5 \cdot (\tau_2 + \tau_1) \quad (8)$$

$$L_{\Sigma} = L + \Delta L = \tau_{\text{ср}} \cdot a \quad (9)$$

где:  $\Delta\tau_{\text{юст}}$ , – смещение времени прохождения колебаний по потоку и против потока при  $w_r=0$ ;

$\tau_{\text{ср}}$  – среднее время прохождения колебаний при  $w_r = 0$ .

- 3.4.2.4 В процессе выполнения измерений реализуется уравнение расхода при рабочих условиях, приведенного к сечению D:

$$Q_{\text{ру}} = 3600 \cdot w_r \cdot \frac{\pi \cdot d_{\text{усл}}^2}{4} \cdot K_Q \cdot K_t \cdot K_{\varepsilon} \quad (10)$$

$K_Q$  – коэффициент преобразования расходомера-счетчика.

$K_Q$  является функцией модифицированного числа Рейнольдса:

$$\text{Re}_f = \frac{\rho \cdot w_r \cdot d_{\text{усл}}}{\eta} \quad (11)$$

где:  $\rho$  – плотность измеряемого газа;

$\eta$  – динамическая вязкость измеряемого газа;

$K_t$  – коэффициент, учитывающий температурное расширение материала ПП.

$$K_t = 1 + 3 \cdot \alpha_t \cdot (t - 20) \quad (12)$$

где:  $\alpha_t$  – коэффициент линейного расширения материала ПП.

$K_{\varepsilon}$  – коэффициент, учитывающий соотношение скоростей звука рабочего газа при поверке и измерениях.

$$K_{\varepsilon} = 1 - 0,5 \cdot (1 - d^{-4}) \cdot M^2 \quad (13)$$

$$M = \frac{w_r}{a} \quad (14)$$

где:  $M$  – число Маха.

- 3.4.2.5 Объем и масса измеряемой среды в общем случае вычисляется по формулам:

$$V = \int_{\tau} Q \cdot d\tau \quad (15)$$

$$M = \int_{\tau} m \cdot d\tau \quad (16)$$

$$Q_{\text{ру}} = w_r \cdot F_{\text{пп}} \quad (17)$$

где:  $V$  – объем рабочего газа при рабочих (стандартных) условиях,  $\text{м}^3$ ;

$Q$  – расход рабочего газа при рабочих (стандартных) условиях,  $\text{м}^3/\text{ч}$ ;

$M$  – масса измеряемой среды, кг;

$m$  – массовый расход измеряемой среды,  $\text{кг}/\text{ч}$ ;

$Q_{\text{ру}}$  – расход рабочего газа при рабочих условиях,  $\text{м}^3/\text{ч}$ ;

$F_{\text{пп}}$  – площадь поперечного сечения ПП в измерительном сечении,  $\text{м}^2$ ;

$L$  – расстояние между ПЭП;

$\tau_1, \tau_2$  – время прохождения ультразвукового сигнала в прямом и обратном направлении, соответственно, сек;

$\tau$  – время интегрирования.

В случае измерения объема рабочего газа, приведенного к стандартным условиям (массы, энергосодержания), используются формулы:

$$V_c = \int_{\tau} \frac{2,893 \cdot Q_{py} \cdot (P/T)}{K} \cdot d\tau \quad (18)$$

$$M = \frac{2,893 \cdot Q_{py} \cdot (P/T) \cdot \rho_{ст}}{K} \cdot d\tau \quad (19)$$

$$E_3 = \frac{2,893 \cdot Q_{py} \cdot (P/T)}{K} \cdot H_c \cdot d\tau \quad (20)$$

где: P – абсолютное давление рабочего газа, кПа;

T – абсолютная температура рабочего газа, К;

$Q_{py}$  – объемный расход рабочего газа при рабочих условиях, м<sup>3</sup>/ч;

$\rho_{ст}$  – плотность рабочего газа при стандартных условиях;

K – коэффициент сжимаемости рабочего газа;

$H_c$  – удельная объемная теплота сгорания, Дж/м<sup>3</sup>.

Для природного газа коэффициент сжимаемости K вычисляется по методам, изложенным в ГОСТ 30319.2-2015 и ГОСТ 30319.3-2015<sup>17</sup>, для попутного нефтяного газа по ГСССД МР 113-2003, для других газов – в соответствии с нормативно-справочной документацией на эти газы, в том числе по ГСССД МР 107-98, ГСССД МР 118-2005, ГСССД МР 134-2007, ГСССД МР 135-2007, ГСССД 4-78, ГСССД 8-79, ГСССД 70-84, ГСССД 89-85, ГСССД 92-86, ГСССД 96-86, ГСССД 110-87, ГСССД 147-2008 и ГСССД 179-96.

3.4.2.6 Вычисление значений параметров осуществляется микроконтроллером МЭП по программе, размещенной в энергонезависимой памяти МЭП. По завершении обработки всех блоков, программа возвращается в начало.

3.4.3 При отключении напряжения питания, значения объема измеряемой среды, приведенного к стандартным условиям (массы, энергосодержания), и суммарного времени работы расходомера-счетчика, записанные в энергонезависимую память, сохраняются неограниченно долгое время.

3.4.4 Работа РИ.

При включении питания ИРВИС-Ультра на индикаторе БИП в верхней строке слева отображается тип регистратора и номер версии рабочей программы в данном экземпляре РИ, разделенные знаком «-».

В комплектации прибора возможно наличие от 1 до 4 ПП, каждый из которых через соответствующий БИЗ подключен к общей входной шине данных РИ. Вычисление текущих значений измеряемых параметров газа по сигналам с датчиков и накопленного объема газа, приведенного к стандартным условиям, ведется в каждом ПП автономно контроллером МЭП. Все ПП в комплектации прибора имеют индивидуальные неповторяющиеся адреса. Раз в секунду РИ производит циклический опрос четырех информационных каналов. При конфигурировании прибора производится подключение ПП к РИ: каждому информационному каналу назначается адрес соответствующего ПП, после чего начинается циклический опрос данных. Если в составе прибора менее четырех ПП, то возможно подключение одного ПП к нескольким информационным каналам РИ для дублирования архивов. Номер информационного канала не имеет привязки к конкретному аппаратному каналу связи. Запрос от РИ поступает через БИЗ и СК на все ПП одновременно, ответ приходит только от ПП, адрес которого содержался в запросе. Выбор команды «отключить ПП» при конфигурировании прибора не приводит к прекращению процесса опроса и ведения архивов какого-либо из подключенных ранее ПП, но указанному информационному каналу присваивается признак свободного, т.е. разрешается подключение к нему ПП с другим адресом. Вывод данных на индикацию и распечатка архивов с отключенного ПП не производится.

Примечание.

<sup>17</sup> В диапазоне температур от минус 40 до минус 23 °С возможно вычисление коэффициента сжимаемости природного газа по ГСССД МР 118-2005.

Из данных, передаваемых ПП в ответах на запросы, РИ формирует и сохраняет в энергонезависимой памяти архив параметров и архив событий. Изменения в договорных константах и составе рабочей среды сохраняются в архиве констант. По каждому из четырех информационных каналов обеспечивается сохранение 1200 записей в посуточном архиве параметров, 2400 записей в почасовом архиве параметров, 24000 записей в архиве событий (с периодом 6 минут), 200 записей по вводу состава газа в архиве констант (12 компонентов и плотность), 50 записей по вводу договорных параметров в архиве констант.

Кроме четырех информационных каналов, к которым подключаются ПП, в РИ имеется возможность задействовать до пяти виртуальных каналов. Виртуальные каналы обеспечивают доступ пользователя к комбинациям суммарных и разностных расходов. Расчет расхода для каждого из виртуальных каналов определяется введенной пользователем формулой, в которой используются расходы, приведенные к стандартным условиям, полученные с ПП. По каждому из задействованных виртуальных каналов могут выводиться текущие данные по расходу на БИ и протоколы архива параметров на распечатку.

РИ имеет возможность подключения по интерфейсу RS-232/485 к COM-порту компьютера, или к портам RS-232, RS-485 иного устройства телеметрии: модема, промышленного контроллера, преобразователя интерфейса и т.п. При подключении выхода RS-485 РИ к порту RS-232 устройства телеметрии необходимо использовать преобразователь RS-485/232. В случае подключения к одному компьютеру нескольких расходомеров-счетчиков, должна использоваться сеть устройств, соединенных через интерфейс RS-485 либо через телефонную сеть и модемы, подключаемые к RS-232.

Регистратор РИ имеет два логических последовательных порта. Первый порт имеет два физических интерфейса: 9-контактный разъем RS-232 на передней панели и три клеммы RS-485 в нижней части блока, а также виртуальный COM-порт (разъем USB-B лицевой панели РИ), второй порт – два физических интерфейса: три клеммы RS-232 и три клеммы RS-485 в нижней части блока в нижней части блока.

Возможен одновременный опрос порта 1 и порта 2 двумя системами телеметрии. Если запросы двух систем телеметрии поданы одновременно на два разных выхода RS-232 и RS-485, подключенных к одному и тому же порту, ответы на запросы не будут выданы. Перед задействованием портов регистратора не требуется никаких настроек, кроме скорости связи для порта 1 и порта 2, которая задается из меню «Константы».

При подключении РИ к компьютеру или устройству телеметрии имеется возможность дистанционного считывания архивов и рабочих диапазонов по давлению, температуре, расходу. С компьютера можно изменить компонентный состав и плотность рабочей среды, название предприятия, значения отчетного часа, даты и времени. Для защиты от несанкционированного доступа к этим данным линия связи может быть защищена паролем, возможность изменения состава рабочей среды может быть заблокирована. В любом случае, факт изменения параметров фиксируется в архиве событий, а введенные значения – в архиве констант.

РИ имеет возможность вывода архивов для печати на принтере. Принтер обязательно должен быть DOS-совместимый, т.е. поддерживающий печать символов по кодовой таблице. В случае, если принтер не русифицирован, т.е. не поддерживает кодовую страницу 866 с кириллицей, следует распечатывать отчеты в режиме транслитерации по ГОСТ 7.79-2000. Основным способом подключения принтера к РИ является параллельный интерфейс CENTRONICS: 25-контактный разъем для подключения принтера расположен на передней панели РИ. Для подключения используется кабель из комплекта к принтеру. Имеется техническая возможность подключения удаленного принтера к порту 1 через интерфейс RS-232 или через интерфейс RS-485 и преобразователь RS-485/232.

Для сбора данных в электронном виде из РИ на компьютер при отсутствии технических средств связи предназначен комплект «Диспетчеризация ногами». Комплект «Диспетчеризация ногами» состоит из флэш-носителя, адаптера ПК и программного обеспечения. Флэш-носитель является аналогом твердотельных карт памяти (флэш-памяти), но с учетом условий эксплуатации выполнен в корпусе вилки 15-контактного разъема. Запись данных производится РИ автоматически при подключении флэш-носителя к ответному разъему, установленному на передней панели РИ. Флэш-носитель по выбору пользователя может применяться для переноса на компьютер двух

типов данных: либо архивов, накопленных в энергонезависимой памяти РИ, либо хронологических последовательностей «мгновенных» значений измеряемых параметров – трендов. Считывание архивов и трендов производится через адаптер ПК. Имеется две модификации адаптера: для подключения к COM-порту и для подключения к USB-порту компьютера. Для считывания на компьютер архивов из флэш-носителя или непосредственно из РИ предназначена программа «Ирвис-ТП. Коммерческий отчет (RiCom)», эта же программа применяется для считывания трендов из флэш-носителя.

Программы размещены на сайте ООО НПП «ИРВИС»: [www.gorgaz.ru](http://www.gorgaz.ru).

#### 3.4.4.1 Отсчет времени.

При отключенном питании БИП, отсчет даты и времени производится по часам реального времени (ЧРВ), аппаратно реализованным в РИ. Источником питания для ЧРВ, на время отсутствия питания БИП, служит литиевый элемент. Срок его эксплуатации до замены определяется временем хранения расходомера-счетчика без включения сетевого питания, но не менее 4 лет. При включенном питании БИП отсчет времени производится по внутреннему таймеру РИ, в конце каждого часа производится синхронизация ЧРВ и таймера. При отказе ЧРВ отсчет времени также производится по внутреннему таймеру РИ. Для исключения нарушений структуры архивов при отказе ЧРВ или при переводе даты, времени, в РИ обеспечивается учет времени наработки (Тнар). Под временем наработки понимается суммарное время работы РИ (время, когда было включено питание). Отсчет Тнар ведется по внутреннему таймеру РИ независимо от ЧРВ. Отсчет Тнар начинается при первом включении расходомера-счетчика от нуля и далее ведется в цикле до максимальной величины 65535 часов (7,5 лет). При отключении питания накопленное значение Тнар сохраняется в памяти РИ неизменным. Периодический контроль Тнар по индикатору дает возможность выявить факты выключения расходомера-счетчика даже без распечатки архивов.

Сохранение данных в архиве РИ производится в соответствии с очередностью их поступления – в порядке возрастания времени наработки РИ с привязкой к календарной дате и времени. Распределение архивных записей по контрактным суткам определяется действующим значением контрактного часа (завершающего часа отчетных суток).

При вводе нового значения контрактного часа, текущие сутки завершаются по «старому» значению контрактного часа. Следующие сутки являются переходными, т.е. они начинаются по «старому» значению контрактного часа, но завершаются уже по «новому» значению. Длительность этих переходных суток может составлять от 1 часа до 47 часов при изменении значения контрактного часа с 23:00 на 00:00 и с 00:00 на 23:00 соответственно. В любом случае, даты начала и конца переходных отчетных суток есть даты двух следующих подряд календарных суток. Сутки, следующие за переходными завершаются и начинаются по «новому» значению контрактного часа и имеют длительность 24 часа. Исключение составляют лишь сутки с автопереводом часов на зимнее или летнее время, они имеют длительность 25 и 23 часа соответственно.

#### 3.4.4.2 Ведение и печать архива событий.

В РИ постоянно ведется и обновляется архив событий за последние 100 суток по времени наработки. Запись в архив – циклическая, с заменой информации 101-суточной давности. Архив не имеет ограничения по количеству фиксируемых событий благодаря тому, что зарезервированы ячейки памяти для всех событий за каждый интервал 0,1 часа по Тнар.

В архиве событий сохраняются:

- значение Тнар и ЧРВ (дата, время) перед записью;
- 1 байт флагов событий, устанавливаемых МЭП;
- 2 байта флагов событий, устанавливаемых РИ.

Побитный состав флагов указан в протоколе связи с верхним уровнем (размещен на сайте ООО НПП «ИРВИС»: [www.gorgaz.ru](http://www.gorgaz.ru)).

Архив событий может выводиться на принтер (см. также п. 2.3.11), на флэш-носитель из комплекта «Диспетчеризация ногами» или на компьютер. Вывод данных из архива

на печать или на компьютер осуществляется по запрашиваемым контрактным суткам. За начало и конец суток принимается контрактный час, значение которого задается в режиме «Константы». Привязка сообщений об отказах на индикаторе и в распечатке архива событий к конкретным отказам и способам их устранения приведена в п. 3.3.

#### 3.4.4.3 Ведение и печать архива параметров.

При заполнении почасового архива параметров в энергонезависимой памяти РИ сохраняются данные за каждый час (по ЧРВ) отчетного периода 100 суток. Сохранение параметров происходит при выключении питания и при смене часа по ЧРВ. В архиве параметров сохраняются с привязкой к дате и времени записи следующие данные:

- по значениям накопительных счетчиков:
- счетчика объема при стандартных условиях;
- счетчика объема при рабочих условиях;
- счетчика времени наработки;
- по значениям, накопленным за текущий час (по ЧРВ):
- среднего давления газа;
- средней температуры газа;
- признаков событий итоговых за час;
- счетчика времени нештатной ситуации, препятствующей измерению расхода (Тнс1)
- счетчика объема при нештатной ситуации второго типа (Vнс2) – это объем газа, для которого приведение к стандартным условиям выполнялось не по измеренным значениям, а по договорным константам давления или температуры – при выходе из строя канала измерения давления или температуры.

Значение объема при стандартных условиях  $V$ , записываемое в архив, определяется последним принятым с МЭП значением  $V$ .

Накопленный объем при рабочих условиях  $V_{ру}$  вычисляется РИ в конце каждого часа (по ЧРВ или при выключении расходомера-счетчика) на основе разницы объемов при стандартных условиях на конец и начало данного часа, среднечасовых значений температуры, давления и коэффициента сжимаемости.

Среднечасовые величины температуры  $T_{ср}$  и давления  $P_{ср}$  вычисляются как средние величины, действовавшие в период от предыдущей до очередной записи в архив.

Очередная запись посуточного архива параметров формируется при установлении факта начала следующих отчетных суток, т.е. при установлении факта превышения текущего значения часа в сравнении с действующим значением контрактного часа. Проверка производится при каждом включении питания и при каждой смене часа по ЧРВ. В записи сохраняются значения параметров на момент конца отчетных суток:

- счетчика объема при стандартных условиях: накопительного и за сутки;
- счетчика объема при рабочих условиях: накопительного и за сутки;
- счетчика времени наработки;
- счетчика времени во включенном состоянии за сутки;
- контрактного часа;
- среднего давления газа ( $P_{ср с}$ );
- средней температуры газа ( $t_{ср с}$ );
- признаков событий итоговых за сутки;
- счетчика времени нештатной ситуации, препятствующей измерению расхода (Тнс1)
- счетчика времени нештатной ситуации, препятствующей заполнению архива (Тнс0)
- счетчика объема подсчитанного при выходе из строя канала измерения давления или температуры (Vнс2)
- счетчика объема подсчитанного при выходе из строя канала измерения расхода (Vнс)

- количество и адреса записей, добавленных за сутки в архив констант «Свойства рабочей среды»;
- количество и адреса записей, добавленных за сутки в архив констант «Договорные параметры»;
- количество и адреса записей, добавленных за сутки в почасовой архив параметров;
- количество и адреса записей, добавленных за сутки в архив событий.

При формировании записи в посуточный архив параметров может быть обработано как меньше, так и больше 24 записей из почасового архива. Это связано с прекращением заполнения архива при отключении питания, увеличении или уменьшении времени в отчетных сутках из-за переустановки даты и времени, с изменением значения контрактного часа в течении данных суток.

Итоговые параметры за отчетные сутки рассчитываются по формулам:

$$\tau_{\text{вкл}} = \sum (T_{\text{нар}i} - T_{\text{нар}i-1}), \text{ ч}; \quad (21)$$

$$t_{\text{ср}}^c = \sum (t_{\text{ср}i} \cdot (T_{\text{нар}i} - T_{\text{нар}i-1})) / \tau_{\text{вкл}}, \text{ }^\circ\text{C}; \quad (22)$$

$$P_{\text{ср}}^c = \sum (P_{\text{ср}i} \cdot (T_{\text{нар}i} - T_{\text{нар}i-1})) / \tau_{\text{вкл}}, \text{ кПа}; \quad (23)$$

$$Q_{\text{ру}}^c = \sum (V_{\text{ру}i} - V_{\text{ру}i-1}), \text{ м}^3 \text{ при р. у./сутки}; \quad (24)$$

$$Q^c = \sum (V_i - V_{i-1}), \text{ м}^3 \text{ при с. у./сутки}; \quad (25)$$

$$m^c = \sum (M_i - M_{i-1}), \text{ кг/сутки}; \quad (26)$$

$$T_{\text{НС0}} = 24 + N_{\text{сут кон}} - N_{\text{сут нач}} - T_{\text{вкл}}, \text{ мин}; \quad (27)$$

$$T_{\text{НС}} = T_{\text{НС0}} + T_{\text{НС1}}, \text{ ч}; \quad (28)$$

$$T_{\text{НС1}} = \sum T_{\text{НС1}i}, \text{ мин}; \quad (29)$$

$$V_{\text{НС}} = T_{\text{НС}} \cdot Q_{\text{дог кон}} + V_{\text{НС2}}, \text{ м}^3 \text{ при с. у.}; \quad (30)$$

$$V_{\text{НС2}} = \sum V_{\text{НС2}i}, \text{ м}^3 \text{ при с. у.} \quad (31)$$

где:  $i, i-1$  – индексы текущей и предыдущей записей в архив параметров в пределах отчетных суток;

нач, кон – индексы архивного параметра по состоянию на начало и конец отчетных суток;

$T_{\text{вкл}}$  – время во включенном состоянии;

$T_{\text{нар}}$  – время наработки;

$t_{\text{ср}}^c$  и  $P_{\text{ср}}^c$  – среднесуточные температура и давление;

$Q^c$  и  $Q_{\text{ру}}^c$  – расход измеряемой среды за сутки при стандартных условиях и при рабочих условиях;

$V$  и  $V_{\text{ру}}$  – накопленный объем измеряемой среды при стандартных условиях и при рабочих условиях;

$m^c$  – массовый расход за сутки;

$M$  – накопленная масса измеряемой среды;

$T_{\text{НС0}}, T_{\text{НС1}}$  – время нештатных ситуаций, отнесенных к типам НС0 и НС1;

$N_{сут}$  – действующее значение контрактного часа;

$Q_{дог}$  – значение договорного расхода;

$T_{нс}$  – время нештатных ситуаций суммарное за сутки;

$V_{нс}$  – объем при с.у., рассчитанный за время нештатных ситуаций, суммарный за сутки;

$V_{нс2}$  – объем при с.у., рассчитанный за время нештатных ситуаций, связанных с выходом из строя каналов измерения давления или температуры.

Архив параметров может выводиться на принтер, на флэш-носитель из комплекта «Диспетчеризация ногами» или на компьютер. Вывод данных из архива на печать или на компьютер осуществляется по запрашиваемым отчетным суткам. За начало и конец суток принимается контрактный час. При выводе архива параметров на принтер возможно выбрать форму представления данных: отчет за сутки (по часам), за период (по суткам с подведением итога), за месяц (по суткам с подведением итога), подробнее см. п. 2.3.11. Отчет за сутки печатается на основе почасового архива параметров, отчет за период и за месяц печатаются на основе посуточного архива параметров. Краткая итоговая информация по нештатным ситуациям присутствует в отчетах за сутки, за период и за месяц. Детальная информация по нештатным ситуациям для целей диагностики функционирования прибора присутствует в распечатках архива событий.

#### 3.4.4.4 Обмен данными с верхним уровнем.

Для считывания архивов и текущих значений, проверки функционирования РИ и линии связи предназначена программа «Ирвис-ТП. Коммерческий отчет (RiCom)» (файл RiCom.exe), размещенная на сайте ООО НПП «ИРВИС»: [www.gorgaz.ru](http://www.gorgaz.ru). Для автоматического считывания архивов и текущих значений по заданному расписанию, сохранения баз данных и распечатки отчетных ведомостей на компьютере предназначено программное обеспечение «ИРВИС-ТП. Диспетчер». Заказчиком может быть разработано собственное программное обеспечение для верхнего уровня сети расходомеров-счетчиков ИРВИС-Ультра. Для получения данных программа Заказчика может использовать OPC-сервер, разработки ООО НПП «ИРВИС».

Обмен данными РИ в сети верхнего уровня организован на основе применения протокола обмена MODBUS (размещен на сайте ООО НПП «ИРВИС»: [www.gorgaz.ru](http://www.gorgaz.ru)).

Устройством MASTER является компьютер, а устройством SLAVE является РИ. Данные передаются в режиме RTU, скорость по умолчанию 4800 бит/сек., 8 бит, 1 стоповый, без контроля четности, контрольная сумма CRC16, управления потоком нет.

Адрес устройства в сети верхнего уровня («код запроса») устанавливается с клавиатуры БИП в режиме «Константы» (значение по умолчанию – «XYZ», где: YZ – две последние цифры заводского номера БИП; X = 1, если Y = 0; X = 0, если Y ≠ 0).

С клавиатуры БИП в режиме «Константы» устанавливаются также значение пароля для доступа к расходомеру-счетчику по сети (значение по умолчанию – «0x0000»), скорость обмена для последовательного порта 1 (по умолчанию 4800 бит/сек), скорость обмена для порта 2 (по умолчанию 4800 бит/сек).

В случае несоответствия запрашиваемых либо передаваемых данных требованиям протокола РИ отвечает сообщением с кодом ошибки и модифицированным номером функции в соответствии с описанием протокола MODBUS.

#### 3.4.5 Обеспечение взрывобезопасности.

##### 3.4.5.1 Взрывобезопасность обеспечивается искробезопасными цепями.

##### 3.4.5.2 Искробезопасность электрических цепей ПП расходомера-счетчика достигается за счет ограничения напряжения и тока в его электрических цепях до искробезопасных значений, гальванической развязки цепей питания и выходных цепей интерфейса, а также ограничением длины СК (не более 400 м) и его маркой. Ограничение напряжения и тока в электрических цепях ПП обеспечивается применением в БИП барьера искрозащиты.

Гальваническое разделение цепей питания осуществляется силовым трансформатором, удовлетворяющим требованиям ГОСТ 30852.0-2002.

Гальваническое разделение выходных цепей интерфейса осуществляется оптронной развязкой.

Монтаж электрических цепей расходомера-счетчика выполнен в соответствии с ГОСТ 30852.10-2002.

Искробезопасные цепи в БИЗ-4 выведены на индивидуальный клеммник. У клеммной колодки установлена табличка с надписями: «Искробезопасные цепи»,  $U_0$ : 18 В,  $I_0$ : 140 мА,  $L_0$ : 0,3 мГн,  $C_0$ : 0,15 мкФ.

## 3.5 Маркирование и пломбирование

3.5.1 На ПП прикреплена табличка, изготовленная методом лазерной гравировки<sup>18</sup>, на которую нанесены:

- наименование и товарный знак предприятия-изготовителя;
- знак утверждения типа;
- условное обозначение, порядковый номер ПП по системе нумерации предприятия-изготовителя;
- значение наименьшего и наибольшего расхода измеряемой среды;
- значение наименьшего и наибольшего давлений (избыточных) измеряемой среды;
- степень защиты от проникновения воды и пыли IP65;
- маркировка взрывозащиты 1Ex ib IIC T4 Gb X;
- надпись: «-40 °C ≤ t<sub>a</sub> ≤ +45 °C»;
- год изготовления.

3.5.2 На лицевой поверхности БИП (для бескорпусного исполнения – на боковой поверхности БИЗ) крепится табличка<sup>19</sup>, изготовленная методом лазерной гравировки<sup>18</sup>, на которую нанесены:

- наименование и товарный знак предприятия-изготовителя;
- наименование, обозначение, порядковый номер по системе нумерации предприятия-изготовителя;
- знак утверждения типа;
- знак соответствия по ГОСТ Р 50460-92;
- степень защиты от проникновения воды и пыли IP54;
- маркировка взрывозащиты [Ex ib Gb] IIC;
- год изготовления.

3.5.3 На БИЗ крепится табличка, изготовленная методом лазерной гравировки<sup>18</sup>, на которую нанесены:

- наименование и товарный знак предприятия-изготовителя;
- условное обозначение версии «БИЗ»;
- напряжение, В, частота, Гц, род и значение тока питания входных цепей;
- надпись: «Искробезопасные цепи»,  $U_0$ : 18 В,  $I_0$ : 140 мА,  $L_0$ : 0,3 мГн,  $C_0$ : 0,15 мкФ.

3.5.4 На корпусе ПП нанесена стрелка, указывающая направление потока.

3.5.5 На корпусе ПП нанесен знак заземления по ГОСТ 21130-75.

3.5.6 При выходе из производства (или ремонта) на предприятии-изготовителе, а также после проведения периодической поверки расходомер-счетчик пломбируется в следующих местах:

ПП – крышка БПУ в двух местах; крышки ПЭП (только для ПП DN150 – DN400) в двух местах на каждой крышке; прижимные гайки ПЭП (одна пломба завода-изготовителя на каждую пару ПЭП).

### Примечания:

<sup>18</sup> Допускается изготовление табличек другим способом, обеспечивающим их четкое и ясное изображение в течение всего срока службы.

<sup>19</sup> Для корпусного исполнения табличка крепится на крышке БИП.

- БИП – защитная планка БИП (для корпусного исполнения);
- 3.5.7 При выходе из производства УПП марок «Турбулизатор-У(У-Эндо)», «Турбулизатор-Шг(Шг-Эндо)» пломбируются в следующих местах:
- УПП марок «Турбулизатор-У», «Турбулизатор-Шг» – каждый технологический штуцер в одном месте;
  - УПП марок «Турбулизатор-У-Эндо», «Турбулизатор-Шг-Эндо» – каждый окуляр в одном месте.
- 3.5.8 После окончания пуско-наладочных работ ПП и БИП должны быть опломбированы в следующих предусмотренных для этой цели местах:
- ПП – фланцевые соединения с эксплуатационным трубопроводом – в двух местах на каждом фланце;
  - клеммник – в двух местах;
  - БИП – крышка БИП (для корпусного исполнения); контактные системы и разъемы коммуникационного кабеля (для бескорпусного исполнения).
- 3.5.9 Маркировка транспортной тары должна соответствовать ГОСТ 14192-96, чертежам предприятия-изготовителя, иметь основные, дополнительные и информационные надписи, условное обозначение упакованного расходомера-счетчика, а также манипуляционные знаки: «Осторожно, хрупкое», «Верх, не кантовать», «Боится сырости».
- 3.6 Упаковка**
- 3.6.1 Расходомер-счетчик, изготовленный предприятием-изготовителем, принятый ОТК предприятия-изготовителя, подвергается упаковке согласно ТУ предприятия-изготовителя.

## 4 Использование по назначению

### 4.1 Эксплуатационные ограничения

- 4.1.1 Измеряемая среда:
- природный газ по ГОСТ 5542-2014, попутный нефтяной газ по ГОСТ Р 8.615-2005, водород, гелий, ацетилен, другие горючие газы, воздух, инертные газы, при температуре от минус 40 до плюс 60 °С, абсолютном давлении от 0,05 до 1,6 МПа (в зависимости от диапазона измерения примененного первичного преобразователя давления и исполнения ПП).
- 4.1.2 Пределы измерений, соотношения измеряемых объемных (массовых) расходов должны соответствовать значениям, указанным в [приложении А](#) настоящего документа.
- 4.1.3 Параметры электрического питания:
- напряжение переменного тока:  $220^{+22}_{-33}$  В;
  - частота:  $50 \pm 1$  Гц.
- 4.1.4 Параметры электрического питания при использовании элементов питания:
- напряжение постоянного тока 3,6 (7,2) В;
  - срок службы элементов питания не менее 3 лет.
- 4.1.5 Длина СК не более 400 м.
- 4.1.6 Условия эксплуатации:
- 1) температура: ПП – от минус 40 до плюс 60 °С;  
БИП – от минус 10 до плюс 45 °С<sup>20</sup>;
  - 2) влажность: не более  $95 \pm 3$  % при температуре 35 °С;
  - 3) атмосферное давление: от 84 до 106,7 кПа.
- 4.1.7 По стойкости к механическим воздействиям расходомер-счетчик имеет виброустойчивое исполнение N2 по ГОСТ Р 52931-2008:
- частота синусоидальных вибраций от 10 до 55 Гц;
  - амплитуда смещения для частоты ниже частоты перехода 0,35 мм.

### 4.2 Подготовка к использованию

- 4.2.1 Провести внешний осмотр расходомера-счетчика и проверить правильность комплектации.
- 4.2.1.1 Монтаж расходомера-счетчика должен производиться монтажными организациями в соответствии с их нормами и инструкциями при наличии соответствующей лицензии.
- При монтаже расходомера-счетчика необходимо руководствоваться ИРВС 9100.0000.00 РЭ7, Правилами эксплуатации электроустановок потребителей (ПЭЭП), ПУЭ и другими документами, действующими в данной отрасли промышленности. При измерении во взрывоопасных средах, в частности природного газа, необходимо соблюдать требования ГОСТ 30852.0-2002, ГОСТ 30852.10-2002 и «Правила безопасности в газовом хозяйстве».
- 4.2.1.2 Место установки расходомера-счетчика должно быть выбрано так, чтобы предохранить его от ударов, а также от производственной вибрации (близость прессов, молотов и т.д.).
- 4.2.1.3 При установке первичного преобразователя вне помещения, над ним должна быть установлена защита, исключающая прямое попадание на ПП атмосферных осадков (приложение 5.8). Расположение ПП в пространстве – произвольное. СК перед кабельным вводом ПП должен иметь местный перегиб таким образом, чтобы исключить стекание капельной жидкости по поверхности СК в клеммную колодку.

Примечание:

<sup>20</sup> По специальному заказу возможно исполнение БИП – от минус 40 до плюс 45 °С.

- 4.2.1.4 Рабочий газ должен быть предварительно очищен и осушен в соответствии с действующими для данного оборудования нормами. Природный газ должен соответствовать требованиям ГОСТ 5542–2014.

Предпочтительной следует считать установку ПП после фильтра.

Не допускается конденсация компонентов рабочего газа на элементах проточного тракта ПП, в том числе на переходных режимах потребляющего оборудования (выход на рабочий режим и останов потребления).

- 4.2.1.5 Схема присоединения расходомера-счетчика в трубопровод показана в [приложении Г](#).

- 4.2.1.6 При монтаже необходимо обратить особое внимание на правильность установки ПП (стрелка на корпусе ПП должна совпадать с направлением потока), состояние уплотнительных колец и отсутствие утечки рабочего газа. Длины прямолинейных участков трубопровода до и после ПП должны быть не менее чем указанные в [таблице Г.1](#) приложения Г.

Фактический (измеренный) внутренний диаметр этих участков должен быть равным номинальному диаметру ПП с допусковым отклонением внутреннего диаметра от -2 % до +2,5 % (только для ИРВИС-Ультра-ПП). Измерение внутреннего диаметра прямых участков проводить нутромером в четырех плоскостях, расположенных под углом 45° относительно друг друга. При этом шероховатость внутренней поверхности труб прямолинейных участков должна быть не хуже, чем у новых труб в состоянии поставки с завода-изготовителя.

**Допускается применение конфигураций трубопроводов, отличающихся от указанных в [таблице Г.1](#) приложения Г при условии совместной поверки канала объемного расхода расходомеров-счетчиков на поверочной установке.**

**Марки материала труб этих участков, а также предельное давление, на которое они могут использоваться, должны выбираться с учетом рабочего и испытательного давления эксплуатационного трубопровода.**



Наличие или отсутствие устройства подготовки потока (УПП) и измерительных участков оговаривается при заказе на поставку расходомера-счетчика.

- 4.2.1.7 Для реализации требований дублирования средств измерений на узлах учета газа допускается последовательная установка двух ПП в соответствии с вариантом «п» [таблицы Г.1](#) приложения Г.
- 4.2.2 Меры безопасности при монтаже расходомера-счетчика.
- 4.2.2.1 Источниками опасности при монтаже и наладке ИРВИС-Ультра является электрический ток и рабочий газ, находящийся под давлением.
- 4.2.2.2 Расходомер-счетчик должен эксплуатироваться в системах с рабочим давлением, указанным в паспорте на расходомер-счетчик.
- 4.2.2.3 Перед началом монтажных работ обеспечить полную отсечку поступления рабочего газа в эксплуатационный трубопровод (далее – ЭТ) на участке «врезки».
- 4.2.2.4 При монтаже ПП не допускается нанесение ударов по фланцам и корпусу ПП металлическими предметами.
- 4.2.2.5 При затяжке фланцевых соединений использовать только стандартные гаечные ключи без применения «усилителей».
- 4.2.2.6 Все работы по монтажу и демонтажу необходимо выполнять при отключенном напряжении питания.
- 4.2.3 Монтаж ПП ИРВИС-Ультра на ЭТ.
- 4.2.3.1 В зоне размещения ПП вырезать участок ЭТ длиной равной  $L_{вр}$  ([таблица Г.2](#) приложения Г).
- 4.2.3.2 Замерить фактический внутренний диаметр ЭТ, сняв в зоне замера сварочные наплывы.
- 4.2.3.3 Изготовить прямые участки длиной М и N необходимой длины в зависимости от DN, варианта «врезки» ([таблица Г.2](#) приложения Г) и соответствия внутреннего диаметра по п. 4.2.1.6. Внутреннюю поверхность участков при наличии окалины и ржавчины очистить механическим способом, протереть ветошью, смоченной бензином и

продуть сжатым воздухом. Фланцы при посадке на участки труб отцентрировать с помощью кольцевой проточки, выполненной точением с зазором не более 0,3 мм ([рисунок Г.5](#), [рисунок Г.6](#) приложения Г).

- 4.2.3.4 В зависимости от варианта «врезки» обработать торцы труб А, В, С, D ([рисунок Г.1](#), [рисунок Г.2](#), [рисунок Г.3](#) приложения Г), обеспечив при этом:
- неперпендикулярность плоскости торца трубы к оси трубы не более 1 мм.
  - неплоскостность торца не более 1 мм.
- 4.2.3.5 Зачистить до «чистого металла» наружные поверхности труб на длине 20 мм от торцов А, В, С, D.
- 4.2.3.6 Выполнить посадку ответных фланцев на торцы труб:
- для варианта «2» (вариантов «1» и «2» [рисунка Г.3](#)) - на торец С;
  - для варианта «3» и «4» - на торцы С и D
- отцентрировав их по наружному диаметру трубопровода с помощью кольцевой проточки, выполненной точением с зазором не более 0,3 мм ([рисунок Г.5](#), [рисунок Г.6](#) приложения Г). При посадке фланцев обеспечить неперпендикулярность фланцев не более 0,2 мм на длине 100 мм, внутренний зазор Тф при этом минимизировать. Фланцы приварить.
- 4.2.3.7 Снять кромочные фаски под сварку:
- для варианта «1» - по торцам А, В;
  - для варианта «2» (вариантов «1» и «2» [рисунка Г.3](#)) - по торцу В;
  - для варианта «5» - по торцам А, В.
- 4.2.3.8 Произвести предварительную сборку участка «врезки» с использованием прямых участков, имитатора/имитаторов ПП, УПП и ответных фланцев (в зависимости от варианта врезки).
- При сборке участков «врезки» по вариантам «2», (вариантов «1» и «2» [рисунка Г.3](#)), «3» и «4» обеспечить совпадение стрелки на корпусе УПП с фактическим направлением потока.



**Запрещается вести монтаж участка «врезки» с использованием ПП. Для этой цели необходимо изготовить или заказать имитатор ПП с соответствующими габаритными и присоединительными размерами.**

- 4.2.3.9 Используя, при необходимости, ручные подъемные механизмы смонтированный участок «врезки» установить в ЭТ. Выполнить болтовое соединение с УПП:
- для варианта «2» (вариантов «1» и «2» [рисунка Г.3](#)) - с ответным фланцем С;
  - для варианта «3» и «4» - с ответными фланцами С и D;
- 4.2.3.10 Выполнить сварку:
- для варианта «1» и «5» - по торцам А и В;
  - для варианта «2» - по торцу В.
- 4.2.3.11 В соответствии с требованиями ГОСТ 8.611–2013 обеспечить возможность контроля загрязненности УПП марок «Турбулизатор-У» и «Турбулизатор-Шг» путем врезки штуцеров для измерения потерь давления<sup>21</sup> в соответствии с [рисунком Г.4](#) приложения Г. Штуцеры заглушить.
- Контроль загрязненности УПП серии «Эндо» обеспечивается применением встроенного эндоскопа.
- 4.2.3.12 Подать давление рабочего газа или воздуха в участок «врезки» и произвести продувку участка с целью окончательной очистки внутренней поверхности от механических частиц.

Примечание:

<sup>21</sup> Штуцеры для измерения потерь давления на УПП марок «Турбулизатор-У» и «Турбулизатор-Шг» входят в комплект поставки ИУ и ввариваются в ЭТ монтажной организацией при выполнении работ по монтажу узла учета.



**Продувку проводить только с имитатором! Запрещается проводить продувку с установленным ПП в ЭТ!**

- 4.2.3.13 Произвести полную отсечку рабочего газа на участке «врезки» и утилизацию рабочего газа из этого участка.
- 4.2.3.14 Демонтировать имитатор.
- 4.2.3.15 Проконтролировать визуально состояние уплотнительных колец ПП. При наличии трещин и раковин на поверхности кольца, кольца заменить.
- При монтаже использовать уплотнительные кольца из комплекта поставки расходомера-счетчика. При отсутствии комплектных уплотнительных колец допускается использовать кольца с геометрическими и качественными характеристиками, аналогичными комплектным.



**Использование уплотнительных колец, выступающих внутрь ЭТ, недопустимо!**

- 4.2.3.16 Установить уплотнительные кольца на ответные фланцы и произвести монтаж ПП. При монтаже ПП обеспечить совпадение стрелки на корпусе ПП с фактическим направлением потока.
- При установке (демонтаже) ПП ИРВИС-Ультра-Пп-16-DN50 использовать шпильки с удлиненной резьбой из монтажного комплекта в соответствии с [рисунком Г.1](#) приложения Г.



**Подготовку ПП расходомера-счетчика к измерению газообразного кислорода по ГОСТ 12.2.052-81 проводит Заказчик непосредственно перед установкой в ЭТ.**

- 4.2.3.17 Для контроля несанкционированного снятия ПП с ЭТ выполнить пломбировку в соответствии с [рисунком Г.1](#) или [рисунком Г.2](#) приложения Г.
- 4.2.3.18 После монтажа ПП участок «врезки» опрессовать при испытательном давлении согласно СП 68.1333.2017, провести контроль утечки рабочего газа. При наличии утечки определить причину и устранить. Провести повторные испытания.
- 4.2.3.19 В случае необходимости установки контрольных манометра и термометра, «врезка» штуцеров производится в соответствии с [рисунком Г.4](#) приложения Г.
- Допускается совмещение штуцера для измерения перепада давления на УПП, расположенного ниже по потоку от ПП ИРВИС-Ультра, со штуцером для установки контрольного манометра.
- 4.2.4 Монтаж и подключение БИП.
- 4.2.4.1 БИП устанавливается только в отапливаемом помещении на вертикальной поверхности (стене) на DIN-рейку, входящую в комплект поставки. Расстояние от ПП до БИП не более 400 м. Подключить СК и выполнить монтаж соединений согласно схемам [приложения Д](#).
- СК между ПП и БИП прокладывать цельным, без сращиваний. Если сращивания избежать нельзя, соединение выполняется неразъемным, с применением специальных муфт, с проверкой изоляции жил и экрана напряжением 500 В переменного тока.
- 4.2.4.2 Подключение ПЭВМ к ИРВИС-Ультра с использованием интерфейса RS-232/485 вести согласно схеме [приложения Д](#).
- При подключении к ПЭВМ нескольких расходомеров-счетчиков по интерфейсу RS-485 установить переключатели (поз. б) в положение «OFF» кроме крайнего в цепи ([рисунок Д.8](#) приложения Д).
- 4.2.4.3 Установить защитное заземление на зажимы ПП согласно [рисунку Д.3](#) приложения Д.

- 4.2.4.4 Подключить питание 220 В/50 Гц к расходомеру-счетчику согласно [рисунку Д.2](#) приложения Д. Напряжение питания на БИ должно подаваться через автомат защиты с током срабатывания не менее 2А.
- 4.2.4.5 Шкафы БПВ и ИРВИС-УБП (при наличии их в комплекте поставки) установить их на вертикальной поверхности (стене) в непосредственной близости от БИП. Подключение вести согласно схемам [приложения Д](#).
- 4.2.4.6 По окончании монтажных работ составляется акт измерений узла учета на базе ИРВИС-Ультра. Рекомендуемая форма акта приведена в [приложении Е](#).
- 4.2.4.7 Провести проверку узла учета на соответствие ГОСТ 8.611–2013. По результатам проверки составить акт по форме приложения Б ГОСТ 8.611–2013.
- 4.2.5 Проверка функционирования расходомера-счетчика.
- 4.2.5.1 Подать рабочее давление в эксплуатационный трубопровод, провести проверку на функционирование расходомера-счетчика.
- 4.2.5.2 Провести проверку отсутствия изменения показаний счетчика объема при отсутствии расхода газа через ПП. Проверку проводить, либо не устанавливая ПП в трубопровод (заглушив входное и выходное отверстие), либо с установленным в трубопровод ПП без протока рабочего газа. На индикаторе БИП должно появляться сообщение «Внимание! Нет расхода», при переключении в режим индикации расхода - значение «0,0».
- 4.2.5.3 Провести проверку канала измерения расхода в режиме наличия расхода газа через ПП. Значение расхода при рабочих и стандартных условиях на индикаторе БИП должны иметь ненулевые значения.
- 4.2.5.4 При наличии в ЭТ контрольного манометра (штуцера под его установку) провести проверку канала измерения давления. Для этого сравнить значение давления по контрольному манометру с показаниями индикатора на передней панели БИП. Разница в показаниях контрольного манометра и БИП не должна превышать 5 кПа при абсолютном давлении газа в ЭТ до 0,2 МПа, 10кПа – при абсолютном давлении до 1 МПа, 20 кПа – при абсолютном давлении до 1,6 МПа.



**Необходимо помнить, что индикатор на передней панели БИП показывает значение абсолютного давления в кПа, а контрольный манометр, как правило – избыточное давление в кгс/см<sup>2</sup>.**

- 4.2.5.5 При наличии в ЭТ контрольного термометра (штуцера под его установку) провести проверку канала измерения температуры. Для этого сравнить значение температуры по контрольному термометру с показаниями индикатора на передней панели БИП. Разница в показаниях контрольного термометра и БИП не должна превышать  $\pm 1,5$  °С.
- 4.2.5.6 Провести пробное снятие архивных данных из РИ непосредственной распечаткой отчетов на принтере, подключенном к разъему РИ «Принтер», либо передачей архивных данных на ПЭВМ через проводную связь, радиомодем, и с помощью переносного флэш-носителя информации (из комплекта «Диспетчеризация ногами»).
- 4.2.5.7 Периферийная аппаратура (принтер, контроллер системы телеметрии и т.п.) подключается и опробуется в соответствии со своей технической документацией. Значения данных проверяются по индикации на передней панели БИП. При необходимости проверки вывода данных через последовательный порт по интерфейсу RS-232 или RS-485 на компьютер или устройство телеметрии следует произвести считывание текущих значений из РИ на компьютер с помощью программы «Ирвис-ТП. Коммерческий отчет», размещенной на сайте ООО НПП «ИРВИС»: [www.gorgaz.ru](http://www.gorgaz.ru).
- 4.2.5.8 Результаты считаются положительными, если во время опробования не наблюдалось явных расхождений в показаниях расходомера-счетчика и контрольных средств проверки.
- 4.2.6 Заключительные положения.
- 4.2.6.1 По окончании наладочных работ произвести пломбирование расходомера-счетчика в предусмотренных для этого местах.
- 4.2.6.2 В паспорт расходомера-счетчика внести соответствующие записи о первоначальных показаниях счетчиков, времени наработки, датах проведения работ и исполнителях.

- 4.2.6.3 По окончании работ составляются протокол выполнения пусконаладочных работ и акт приемки в эксплуатацию узла учета на базе ИРВИС-Ультра. Рекомендуемые формы документов приведены в [приложении Е](#).

## 4.3 Порядок использования

- 4.3.1 Перед началом работы внимательно изучить настоящее руководство по эксплуатации. При эксплуатации расходомера-счетчика необходимо руководствоваться настоящим РЭ, Правилами эксплуатации электроустановок потребителей (ПЭЭП), ПУЭ и другими документами, действующими в данной отрасли промышленности.
- 4.3.2 В трубопроводе должны быть обеспечены режимы течения рабочего газа:
- по условиям стационарности – пульсации расхода с частотой не более 380 Гц, амплитудой не более 50 % от среднего значения;
  - по условиям акустической помехи – звуковые колебания с частотой не более 20 кГц интенсивностью не более 120 дБ.
- 4.3.2.1 Основными источниками пульсаций являются:
- поршневые перекачивающие нагнетатели или двигатели;
  - неисправные ротационные счетчики газа;
  - изношенные клапаны или плохо настроенные регуляторы давления;
  - скопление конденсата в газопроводах или газа в водопроводах, образование пробок;
  - автоматический слив конденсата или удаление шлаков из сепараторов;
  - тройники, заглушенные участки газопроводов, образующие "свистки";
  - срыв вихрей с различного рода неровностей, (швов, уступов, углов, не полностью закрытой запорной арматуры);
  - критические перепады на соплах, диафрагмах, задвижках, расположенных перед ПП, приводящие к формированию сверхзвуковых струй;
  - симметричное разветвление газопровода с близкими значениями гидравлического сопротивления ветвей.
- 4.3.2.2 Для борьбы с пульсациями принимают следующие меры:
- по возможности устраняют источники пульсаций;
  - по возможности удаляют расходомер-счетчик от оставшихся источников пульсаций;
  - устанавливают перед расходомером-счетчиком УПП «Турбулизатор-ШГ»;
  - при прохождении потока по трубопроводу, частично или полностью заполненному жидкостью (конденсатом), предусматривают устройство для удаления этой жидкости;
  - располагают расходомер-счетчик до (по направлению течения среды) редуцирующих систем газораспределительных станций;
  - избегают прямоугольных колен и "карманов" (заглушенных отводов), в которых могут возникать стоячие волны;
  - избегают изгибов ЭТ непосредственно перед измерительными участками;
  - зачищают сварные швы в измерительных участках, а уступы делают минимально возможными;
  - в качестве запорной арматуры используют равнопроходные шаровые краны;
  - в процессе измерений запорную арматуру полностью открывают;
  - применяют балластные емкости, гидравлические (акустические) фильтры в ЭТ.
- 4.3.3 Показания расходомера-счетчика необходимо снимать не реже 1 раза в месяц. При этом израсходованный объем рабочего газа, и время наработки расходомера-счетчика за истекший период определяются как разность снятого и предыдущего значений.

Если снятое значение счетчика объема меньше предыдущего (произошло переполнение), прибавить к снятому значению 100.000.000 и произвести вычисление.

- 4.3.4 Снятие архивных данных из РИ может осуществляться непосредственной распечаткой отчетов на принтере, подключенном к разъему БИП «Принтер» (25-контактный LPT), либо передачей архивных данных на компьютер через проводную связь, радиомодем, или с помощью переносного флэш-носителя информации (из комплекта «Диспетчеризация ногами»).



**Во избежание выхода из строя источника питания и индикатора БИП порядок подключения принтера к разъему LPT-порта должен быть следующим: вначале подключить кабель связи принтера с РИ, затем подключить питающее напряжение к принтеру.**

- 4.3.5 Индикатор служит для оперативного контроля параметров измеряемой среды, индикации времени наработки, аварийных сигналов и отображения пользовательского меню. Переключение режимов индикации осуществляется РИ по нажатию кнопок «Режим» и «Ввод» на лицевой панели БИП в соответствии с п. 2.3.11 настоящего документа.

В режиме индикации текущих параметров измеряемой среды на индикаторе отображаются название, размерность и значение измеряемого параметра.

Значение накопленного объема (массы) измеряемой среды индицируется  $1 \text{ м}^3$ .

Значение времени наработки индицируется в часах с дискретностью 0,1 часа.

Значение объемного (массового) расхода измеряемой среды при стандартных условиях индицируется с дискретностью  $0,1 \text{ м}^3/\text{ч}$ .

Значение объемного расхода измеряемой среды при рабочих условиях индицируется с дискретностью  $0,1 \text{ м}^3/\text{ч}$ .

Значение абсолютного давления измеряемой среды индицируется в кПа с дискретностью 0,1 кПа.

Значение температуры измеряемой среды индицируется в  $^{\circ}\text{C}$  с дискретностью 0,1  $^{\circ}\text{C}$ . При отрицательных температурах на индикаторе появляется знак "-". При положительных температурах – знак отсутствует.

В случае отсутствия расхода измеряемой среды через ПП на индикаторе появляется сообщение «Внимание! Нет расхода».

- 4.3.6 В расходомере-счетчике реализована возможность изменения вида рабочего газа.

При выпуске из производства рабочая (измеряемая) среда указывается в паспорте на расходомер-счетчик и соответствует Опросному листу при заказе. Выбор однокомпонентного рабочего газа может осуществляться из следующего списка: азот, воздух, аргон, диоксид углерода, водяной пар, ацетилен, аммиак, водород. Для природного метансодержащего газа по методу может осуществляться корректировка содержания диоксида углерода, азота и плотности при стандартных условиях (ГОСТ 30319.2-2015) или компонентного состава природного газа (ГОСТ 30319.3-2015).

Функция выбора видов рабочего газа и свойств природного газа может быть заблокирована или активирована с в меню «Константы» по согласованию с поставщиком газа. Активация возможна в двух вариантах: либо одновременно функции выбора вида однокомпонентного газа и изменения свойств природного газа, либо только функция изменения свойств природного газа.

- 4.3.7 В расходомере-счетчике реализована система самодиагностики, позволяющая обнаружить различные события, которые влияют на достоверность измерения, сигнализировать об этом оператору, задействовать иной метод расчетов в соответствии с заранее введенными договорными параметрами. Для удобства краткого представления в отчетах все обнаруживаемые события разделены на пять типов. Три типа охватывают нештатные ситуации (НС0...НС2), изменение констант обозначается как нештатная ситуация (НС3) для упрощения обнаружения несанкционированных изменений. Пятый тип включает события, не препятствующие измерениям, но значимые при контроле работы газопотребляющего оборудования.

Причины нештатных событий и способы устранения подробно рассмотрены в п. 3.3. Соответствие событий и типов нештатных ситуаций приведено в таблице 7

Таблица 7 – Нештатные ситуации

Тип нештатной ситуации	События
НС0 «нет заполнения архива»	«Отключение питания» – отключено питание РИ; «Перевод даты/времени» – пропуск в архиве из-за перевода часов вперед
НС1 «учет газа невозможен»	«Нет данных» – на РИ не поступают данные от ПП; «Отказ датчика Q» – отказ ПЭП; «Отказ датчика Q» + «FQ выше допуска» – отказ микросхемы памяти в МЭП; «Плохой сигнал Q» – нештатный вид сигнала с ПЭП.
НС2 «учет газа по константам»	«P вне допуска» – давление или сигнал с ППД вне допуска; «T вне допуска» – температура или сигнал с ППТ вне допуска; «P вне допуска»+«T вне допуска» – отказ модуля обработки данных с ППТ и ППД в МЭП; «Q ниже допуска» – расход ниже значения $Q_{\text{наим}}$ .
НС3 «изменение констант»	«Вода в датчике Q» – признак включения режима поверки; «Изменение констант» – ввод новых значений договорных констант, состава измеряемой среды, сброс архива, изменение условий учета газа при действии события «Плохой сигнал Q».
События, не препятствующие измерениям	«Отказ часов» – переход РИ на эмуляцию ЧРВ; «Анализ сигнала Q» – обнаружена допустимая пульсация расхода; «Q выше допуска» – измеряемый мгновенный расход выше $Q_{\text{наиб}}$ ; «Нет расхода» – расход отсутствует или ниже предела чувствительности.

4.3.8 Расчет объема при нештатных ситуациях типа НС0 производится при завершении отчетных суток умножением действующего в этот момент значения договорного расхода на суммарное время простоя за данные отчетные сутки, результат сохраняется в счетчике  $V_{\text{нс}}$ . Пропуск 1 часа при автоматическом переводе часов на «зимнее» время не рассматривается как НС0.

4.3.9 В случае возникновения нештатных ситуаций типа НС1 включается счетчик времени нештатной ситуации  $T_{\text{нс1}}$ . Расчет объема при нештатных ситуациях типа НС1 производится при завершении отчетных суток умножением действующего в этот момент значения договорного расхода на суммарное время  $T_{\text{нс1}}$  за данные отчетные сутки, результат сохраняется в счетчике  $V_{\text{нс}}$ .

В том случае, если РИ зафиксировано событие «Нет данных», но ПП функционирует автономно, в БПУ продолжается учет газа штатным счетчиком объема. При восстановлении линии связи, БПУ передает обновленное значение объема на РИ, который за период отказа ведет учет по  $V_{\text{нс}}$ . В этой ситуации заинтересованные стороны должны прийти к соглашению, по которому архивному параметру вести расчет потребленного газа за время нештатного события – по  $V$  или по  $V_{\text{нс}}$ , чтобы исключить удвоение потребленного объема газа.

4.3.10 Учет газа по константам при нештатных ситуациях типа НС2 производится двумя различными способами:

В первом случае, если зафиксировано событие «P вне допуска» (либо «T вне допуска»), происходит подстановка соответствующего договорного значения, заданного константой  $P_{\text{дог}}$  ( $T_{\text{дог}}$ ). По договорному значению давления (температуры) рассчитывается и выводится на индикацию текущее значение расхода, по которому ведется учет газа специальным счетчиком объема  $V_{\text{нс2}}$ . Штатный счетчик объема (измеряемого с заявленной точностью) при этом остановлен.

Во втором случае, если зафиксировано событие «Q ниже допуска», текущее значение расхода принимается равным  $Q_{\text{наим}}$  (см. [приложение А](#)), учет газа ведется штатным счетчиком объема, специальный счетчик объема  $V_{\text{нс2}}$  остановлен.

4.3.11 Режимы управления и индикации.

В исходном состоянии в верхней строке индицируется текущий номер информационного канала (номер выбранного ПП) дата и время, в нижней – накопленный объем газа, приведенный к стандартным условиям. Через 5 минут после отпускания кнопок из любого режима, индикация также возвращается в исходное состояние. Исключение составляет режим «Внимание!», из которого автоматически переход не происходит, а также режим «Установки - Входная частота», из которого переход происходит через 30 минут.

Режимы пользовательского меню представлены ниже в виде блок-схемы, в позициях которой условно изображен двухстрочный 16-разрядный индикатор. Слева от блок-схемы каждого из режимов приведена краткая характеристика режима, справа указаны выходы из данного режима. Примеры даны для случая измеряемой среды – «природный газ».

Условные обозначения: обычный шрифт – фиксированная информация для данного режима, жирный шрифт – изменяемая информация (дана в примерах, на месте цифр могут быть цифры, на месте букв – буквы, на месте знака «+» может стоять «+» или «-».

Заголовки режимов (режимы индикации верхнего уровня пользовательского меню) обозначены жирной рамкой. Режимы, вход в которые возможен только при соответствующих событиях, обозначены пунктирной рамкой.

При нажатии кнопки «Режим» в любом режиме верхнего уровня и некоторых режимах нижнего уровня происходит переход к заголовку следующего режима. Цикл перебора режимов – замкнутый. При нажатии кнопки «Ввод» происходит переход из заголовка режима к первому режиму нижнего уровня, либо циклический перебор режимов нижнего уровня. В режимах нижнего уровня «Печать ...», «Установки», «Константы» кнопка «Режим» используется для выбора альтернативных вариантов или установки значения параметров.

Кнопка «Выбор ПП» для многоканального исполнения прибора задействована для выбора информационного канала (номера ПП) в тех режимах, где имеется возможность просмотра, распечатки данных и ввода констант, относящихся к каждому из подключенных ПП. Кнопка «Выбор ПП» используется также для переадресации распечатываемого отчета с параллельного порта на первый последовательный порт – для этого кнопка должна удерживаться нажатой при вводе даты конца отчета.

Образцы распечаток отчетов и комментарии к ним приведены в данном разделе после блок-схемы режимов индикации.

Ввод названия предприятия для печати на отчетах осуществляется с компьютера или с клавиатуры БИП из режима «Константы» путем последовательного выбора из таблицы нужного символа для каждого из 136 заполняемых знакомест. Первые 62 знакоместа будут напечатаны в протоколе после пробела за словом «Предприятие», остальные – в следующей строке. Исходно название предприятия состоит из пробелов (на индикаторе отображаются знаком «подчеркивание»). При вводе названия предприятия в нижней строке индикатора индицируется очередное заполняемое знакоместо (над курсором) и соседние с ним 15 знакомест. В верхней строке слева индицируется надпись «Символ N» и порядковый номер заполняемого знакоместа, справа – следующие подряд 3 символа по кодовой таблице. Перебор символов таблицы осуществляется кнопкой «Режим», ввод выбранного символа (первого слева) из таблицы в заполняемое знакоместо – кнопкой «Ввод». Пробелы отображаются символом «подчеркивание». Завершение набора происходит после заполнения всех 137 знакомест либо при удержании кнопки «Ввод» в течение 5 секунд.

Отчетные сутки считаются завершенными по достижению контрактного часа. Значение контрактного часа может выбираться в диапазоне от 00:00 до 23:00. При значении контрактного часа 00:00 отчетные сутки совпадают с астрономическими. Архив, накопленный при ошибочно выбранном значении контрактного часа и прочих договорных параметрах, вводимых в режиме «Константы» невозможно автоматически преобразовать, исправив ошибку. Следует осуществлять ввод договорных констант перед началом коммерческой эксплуатации прибора.

В регистраторе РИ предусмотрена блокировка входа в меню «Константы», включаемая переключателем «Вход в меню «Константы». Таким образом, обеспечивается невозможность изменения договорных констант без разрушения пломбы на замке крышки БИП.

Переключатель находится в нижней части блока РИ. Переключатель имеет два положения: «ON – Заблокирован» и «OFF – Защита паролем». Переключение не требует выключения питания расходомера счетчика. В положении переключателя «ON – Заблокирован» производится принудительный выход в меню «Константы» и сброс действующего пароля на вход в меню «Константы» к исходному значению «022345».

Принцип блокировки входа в меню «Константы» следующий:

Если переключатель находится в положении «ON – Заблокирован», то вход в режим «Константы» невозможен при любом набранном значении пароля.

Если переключатель находится в положении «OFF – Защита паролем», то вход в меню «Константы» происходит после ввода действующего значения пароля.

Действующим значением пароля является «022345» в случае, если переключатель был переведен из положения «ON – Заблокирован» в положение «OFF – Защита паролем», или если расходомер счетчик используется с заводскими настройками по умолчанию. В случае, если производился ввод нового значения пароля (из меню «Константы») и после этого переключатель не устанавливался в положение «ON – Заблокирован», то действующим значением будет последнее введенное значение пароля.

Конфигурирование информационных каналов РИ производится до начала эксплуатации прибора. При комплектной поставке БИП и ПП эта операция выполняется изготовителем.

Для одноканального исполнения прибора привязка адреса ПП осуществляется автоматически при включении питания, диалоги подключения и отключения ПП в меню «Константы» не отображаются.

Для многоканального исполнения прибора привязка адресов ПП к номерам информационных каналов (подключение ПП) выполняется с помощью программы «Ирвис-ТП. Коммерческий отчет (RiCom)» (файл RiCom.exe), размещенной на сайте ООО НПП «ИРВИС»: [www.gorgaz.ru](http://www.gorgaz.ru), либо с клавиатуры БИ из меню «Установки». При управлении подключением ПП с клавиатуры БИ после выбора номера свободного информационного канала и его ввода производится поиск неподключенного ПП путем опроса всех незадействованных адресов ПП. В случае, если ввод номера канала осуществлен при нажатой кнопке «Выбор ПП», производится опрос всех возможных адресов, это дает возможность подключить один и тот же ПП к двум разным информационным каналам. При поступлении ответа от ПП индицируется его заводской номер и запрашивается подтверждение пользователя на подключение. При выполнении команды «отключить ПП» указанному информационному каналу присваивается признак свободного, т.е. разрешается подключение к нему другого ПП. При этом блокируется вывод данных на БИ с соответствующего «отключенного» ПП, но циклический опрос и ведение архивов по данному информационному каналу продолжается.

При наличии в комплекте поставки УБП с АВП 2 доступна диагностика состояния аккумуляторной батареи через меню «Установки».

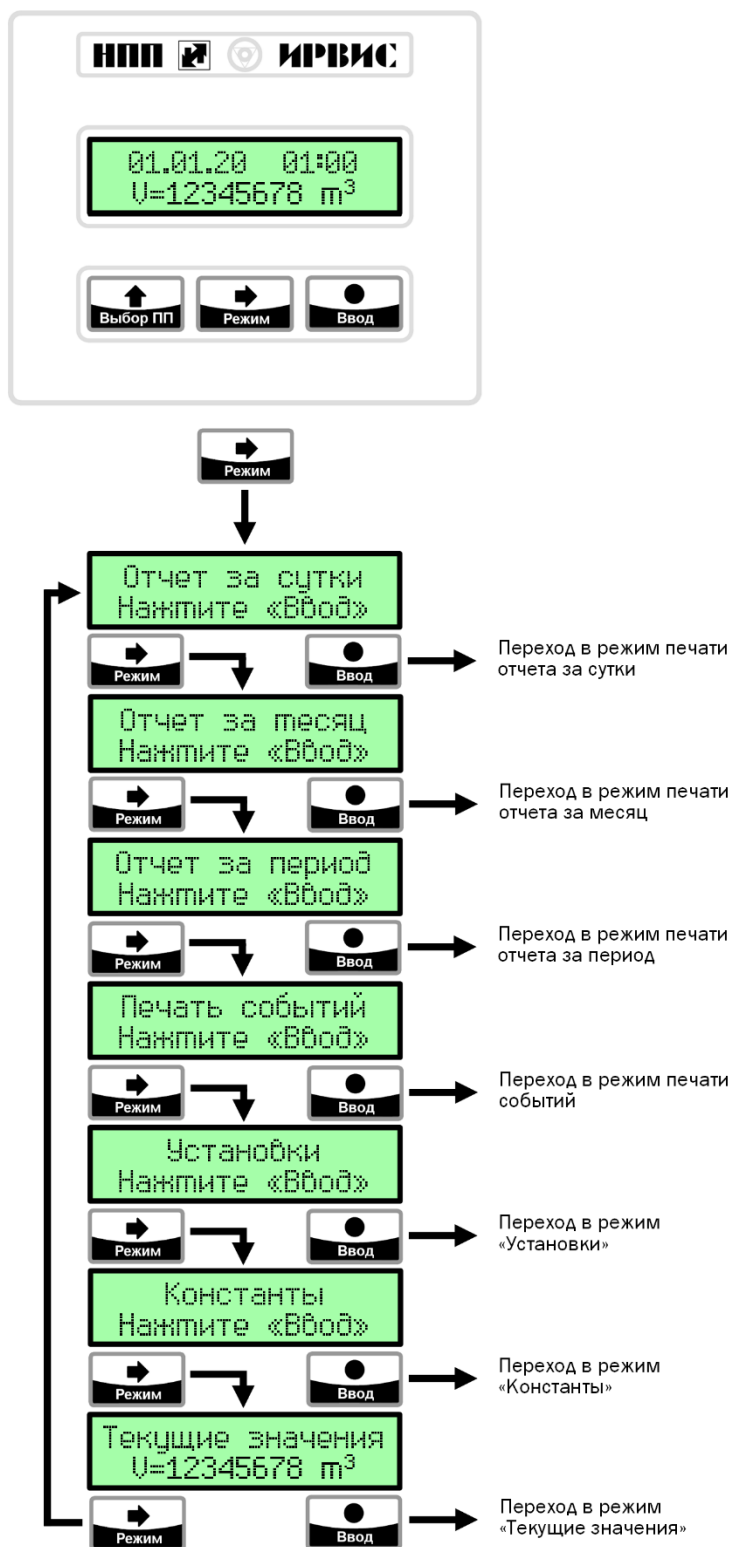


Рисунок 7 – Режимы индикации главного меню РИ

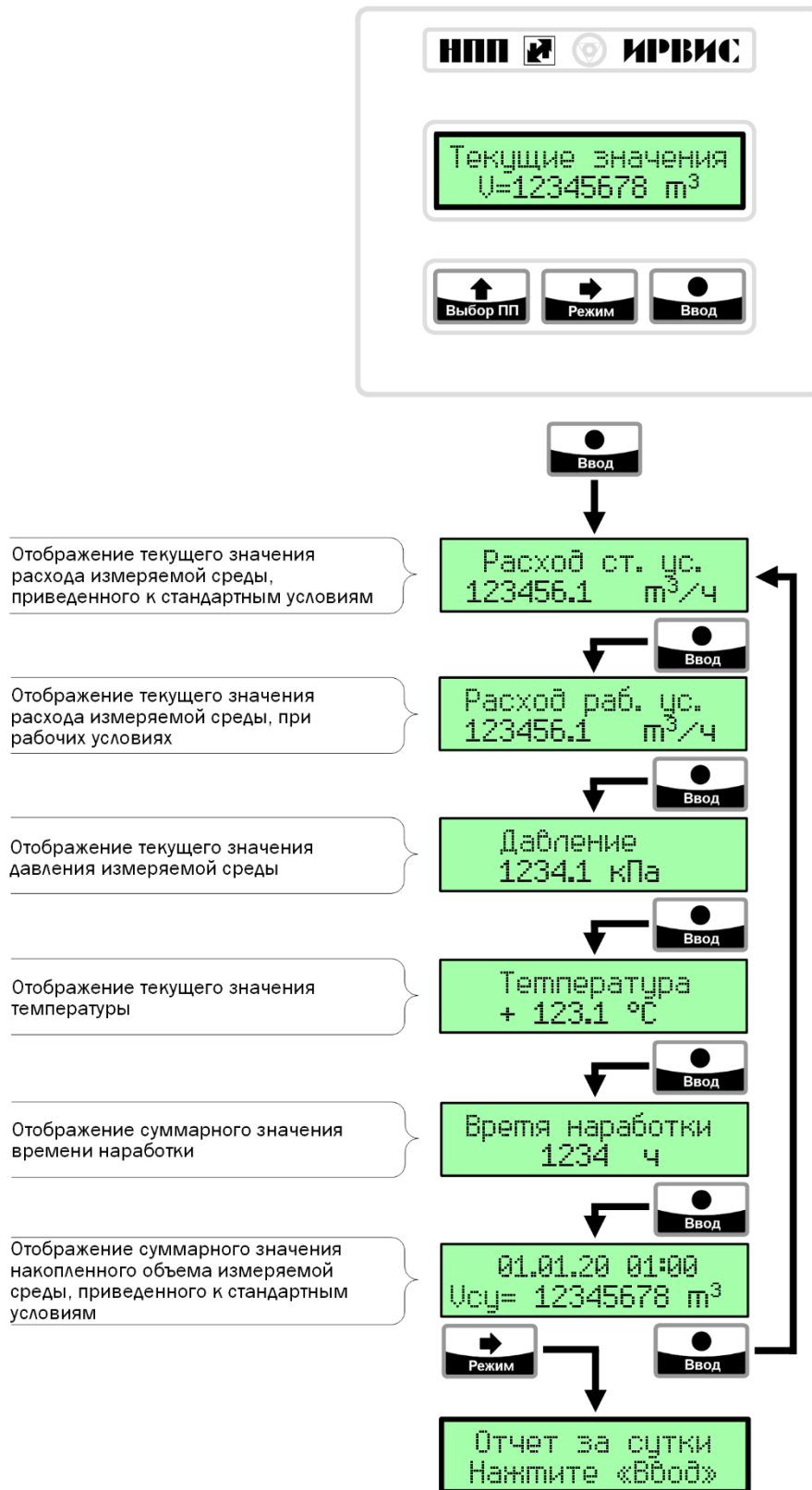


Рисунок 8 – Режимы индикации меню РИ «Текущие значения»

Автоматический переход к индикации режима нижнего уровня «V=.....» (минуя заголовок «Текущие значения») происходит при включении питания РИ, а также из любого режима через 5 минут после отпускания кнопок (кроме режима «Внимание!» откуда автоматический переход не происходит и режимов «Установки - Входная частота», откуда автоматический переход происходит через 30 минут).

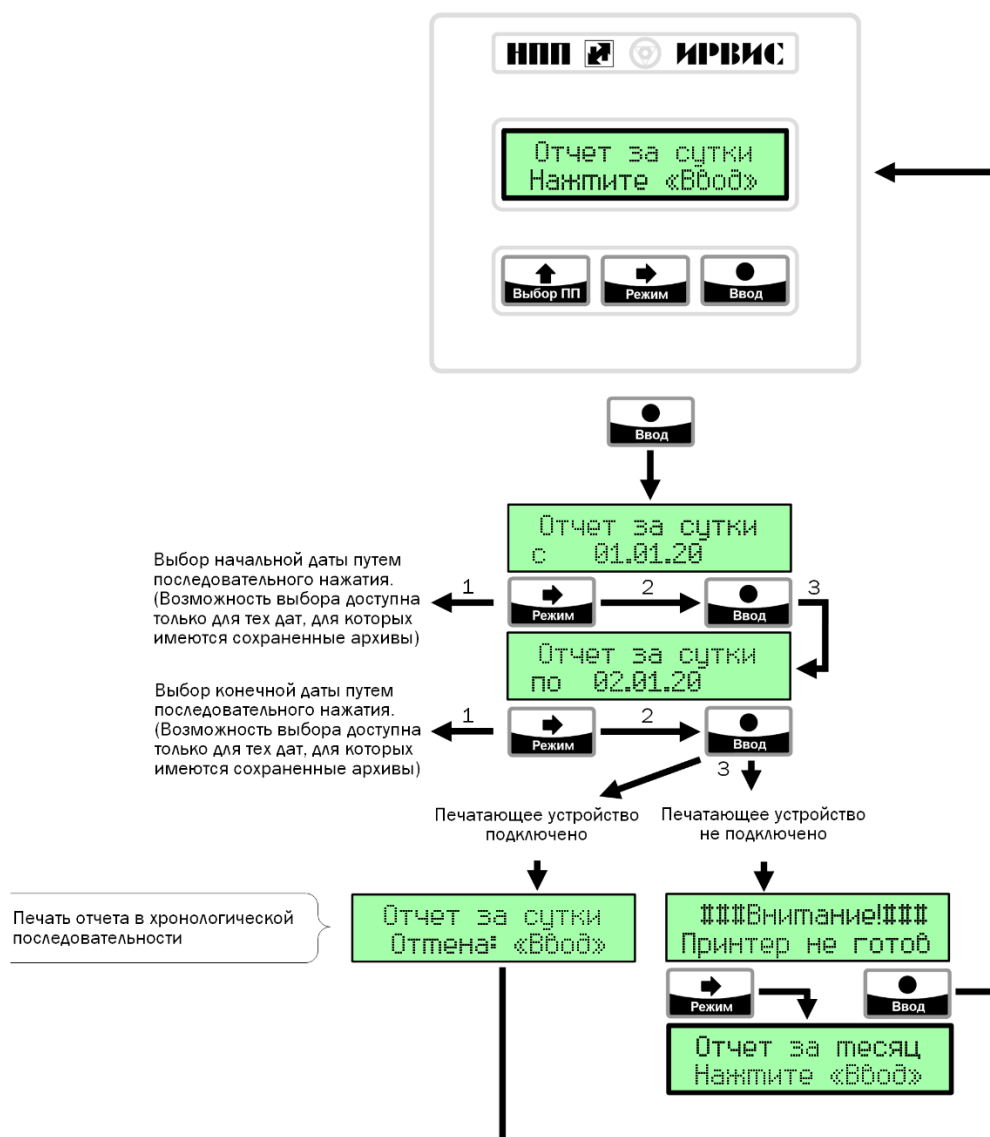


Рисунок 9 – Режимы индикации меню РИ «Отчет за сутки»



**Все режимы печати: «Отчет за сутки», «Отчет за месяц», «Отчет за период», «Печать событий» управляются одинаково.**

Печать отчета осуществляется за выбранный период в хронологической последовательности. Выбор начала и конца распечатываемого периода осуществляется из тех дат, за которые в архиве присутствуют данные (когда на расходомер-счетчик подавалось питание). Подробнее о содержании отчетов см. ниже.

Для выхода из режима печати необходимо либо отпустить кнопки и выждать 5 минут (для перехода в режим «Текущие значения. V=...»), либо запустить печать при выключенном принтере и при индикации сообщения «Принтер не готов» нажать кнопку «Режим» для перехода в заголовок следующего режима.

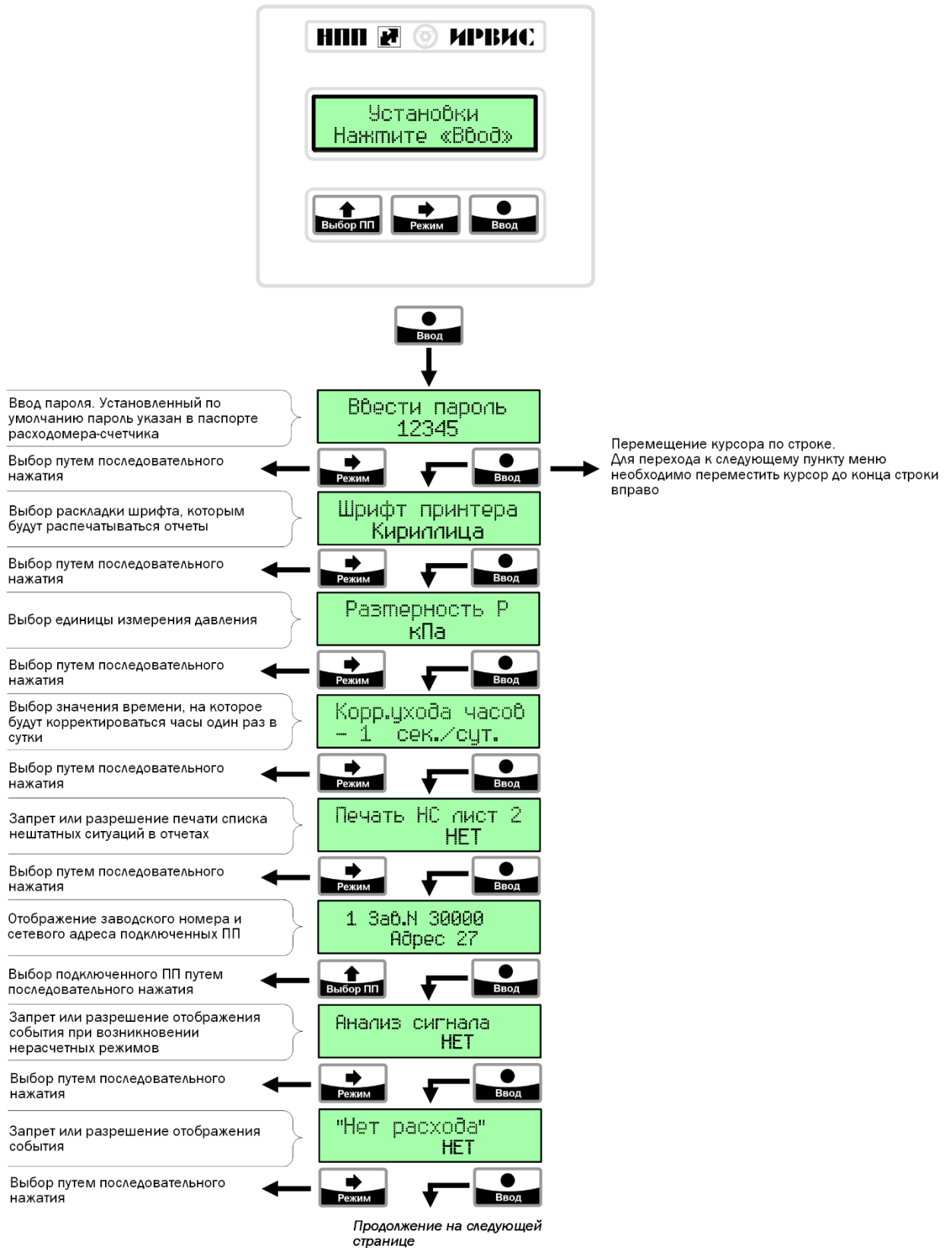


Рисунок 10 – Режимы индикации меню РИ «Установки»



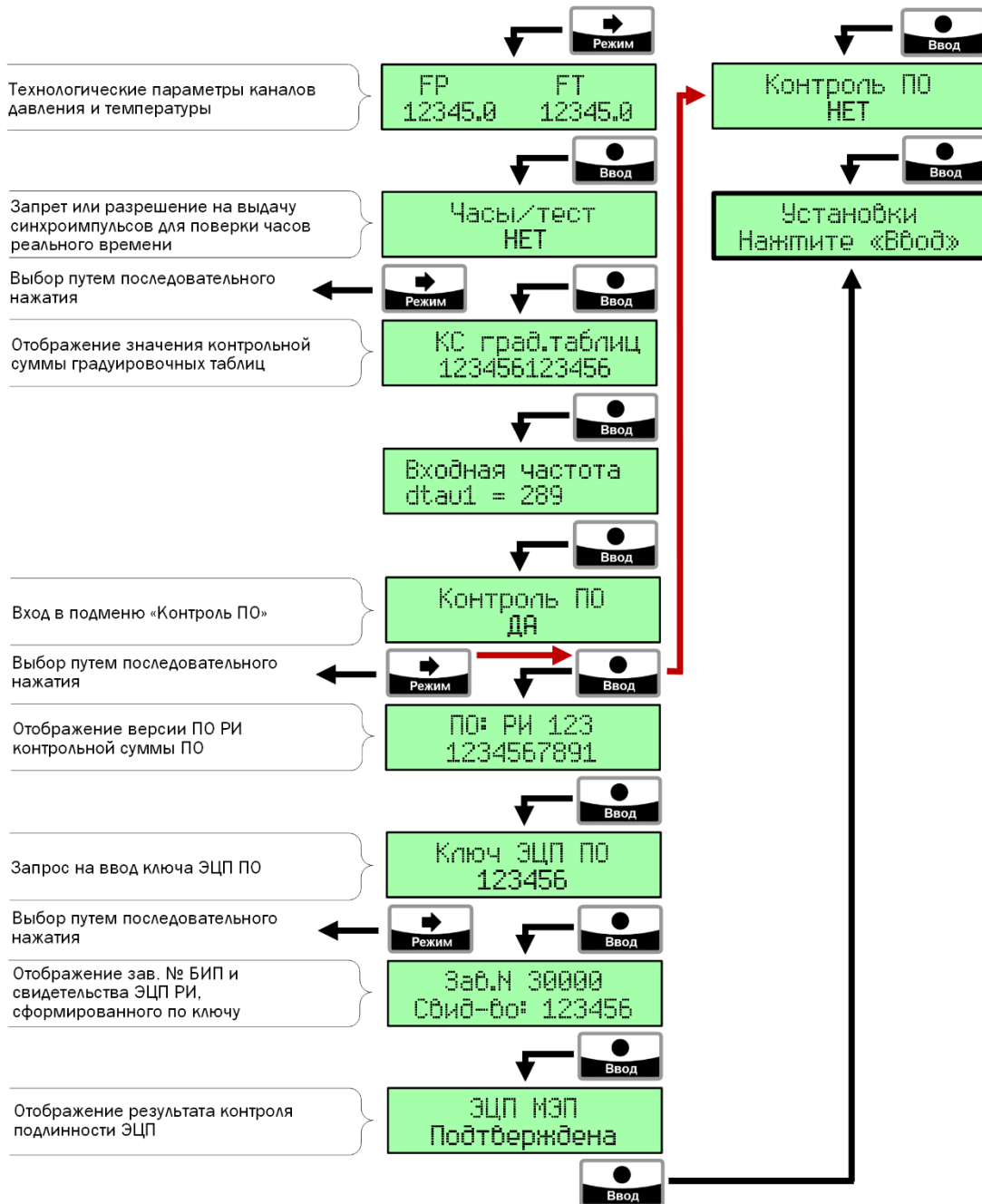


Рисунок 12 – Режимы индикации меню РИ «Установки» (окончание)

Типы данных, записываемых на флэш-носитель:

- «запись архивов»;
- «запись трендов» (запись текущих значений);
- «запись ОЗУ» (запись текущих значений и параметров сигнала расхода).

При выборе типа данных «Запись трендов» предоставляется возможность настройки периода записи текущих значений на флэш-носитель из ряда: 1, 2, 4, 8..2048 секунд и способа записи трендов на флэш-носитель: «по кругу» – без ограничения времени либо «одноразовая» – до исчерпания объема памяти флэш-носителя.



**Ввод ключа ЭЦП для контроля подлинности ПО РИ допускается НЕ БОЛЕЕ 1 раза за час!**

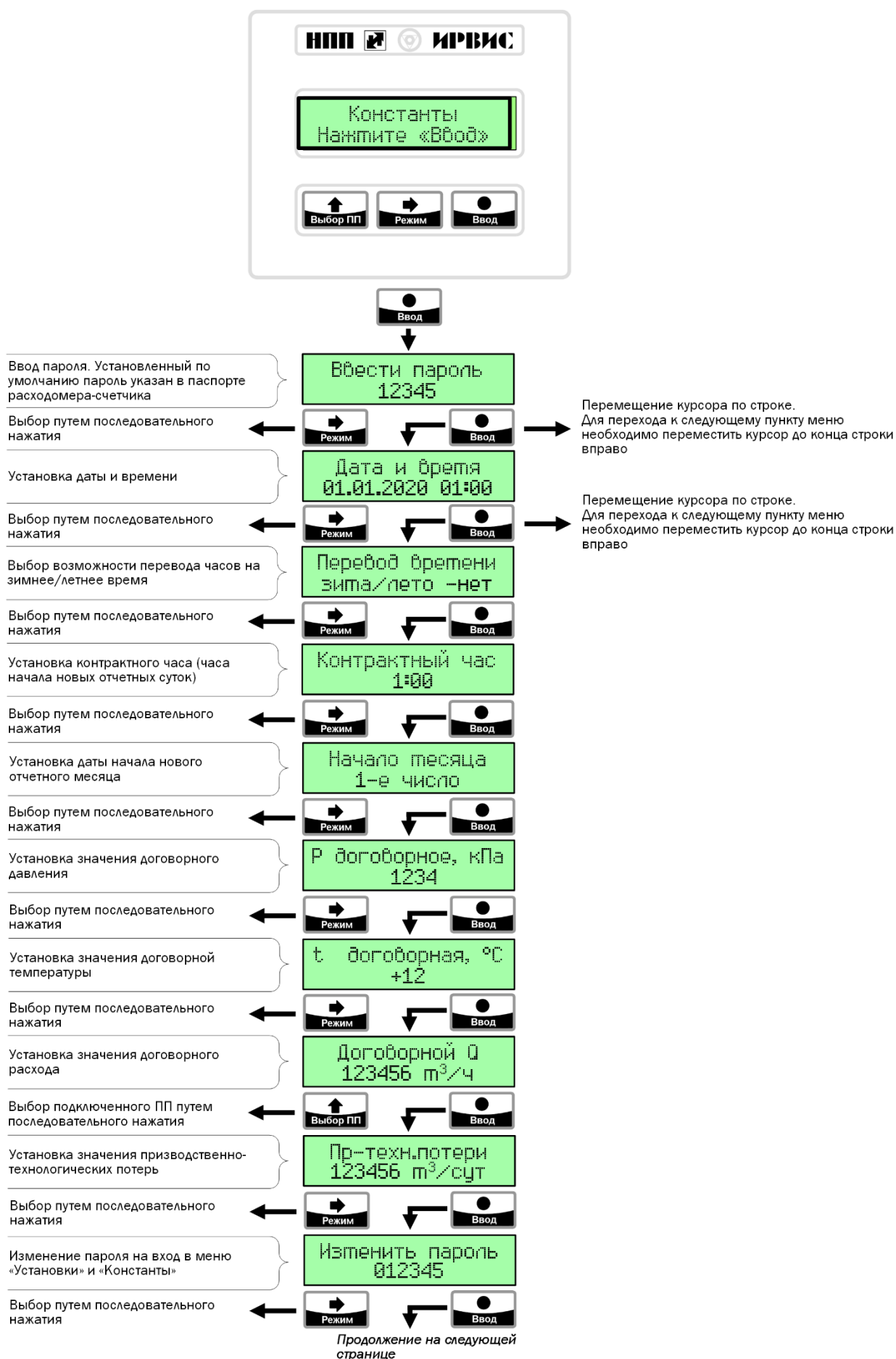


Рисунок 13 – Режимы индикации меню РИ «Константы»

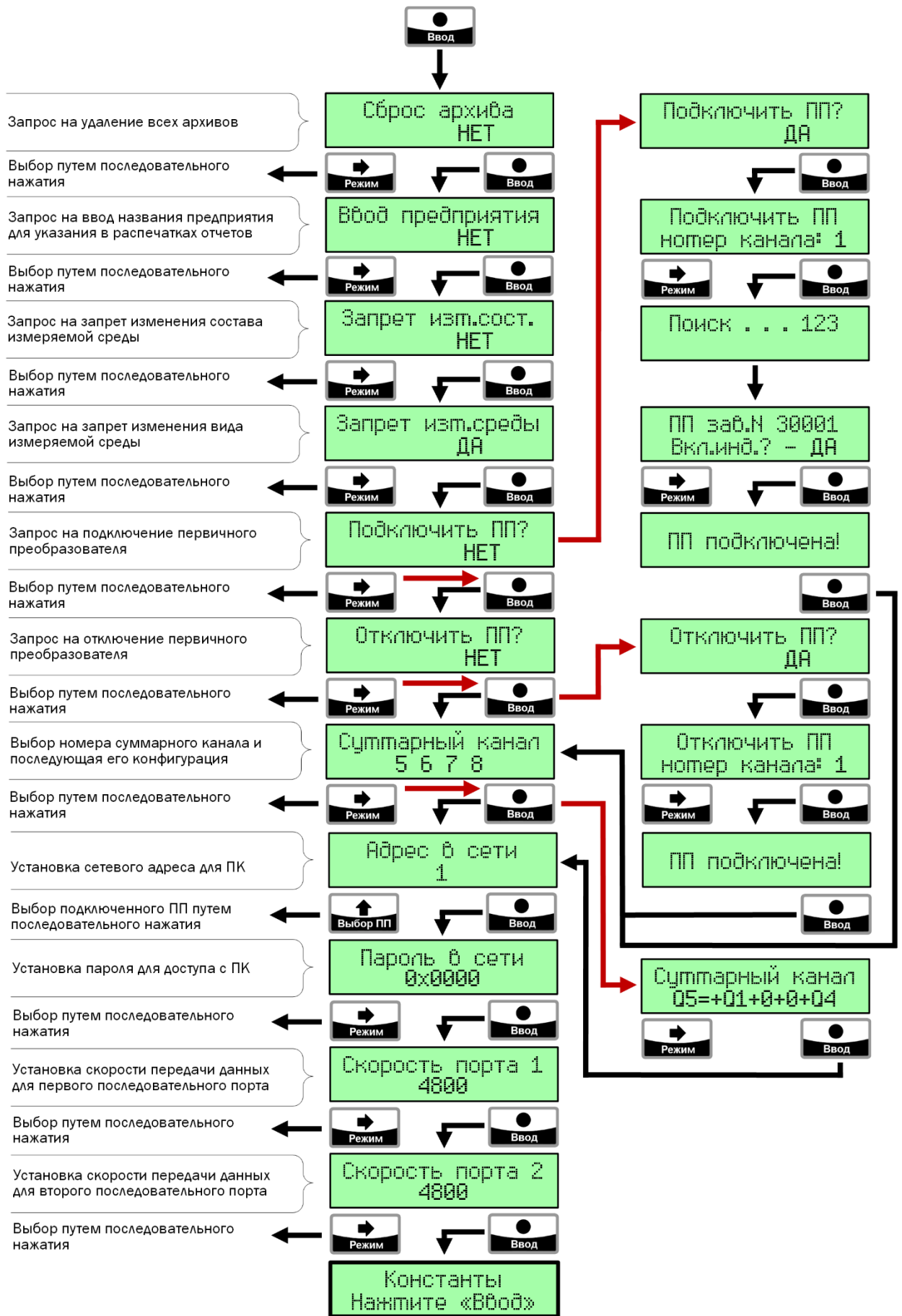


Рисунок 14 – Режимы индикации меню РИ «Константы» (окончание)



При выборе «ДА» в пункте меню «Запрет изм. сост.» блокируется изменение состава и плотности газа с клавиатуры ВИП из режима «Установки».

Адрес в сети необходимо изменить только при наличии сети из нескольких расходомеров-счетчиков, подключенных по RS-485.

Для многоканального исполнения прибора перед запуском диалога подключения ПП требуется соединить ПП и БИЗ с помощью СК. В случае, если поиск ПП запускается при удерживаемой кнопке «Выбор ПП», опрашиваются все возможные адреса, в т.ч. и уже подключенных ПП. В противном случае – подключенные ПП пропускаются. Поиск производится в порядке возрастания адреса. Каждый из четырех каналов может подключаться только к одному ПП.

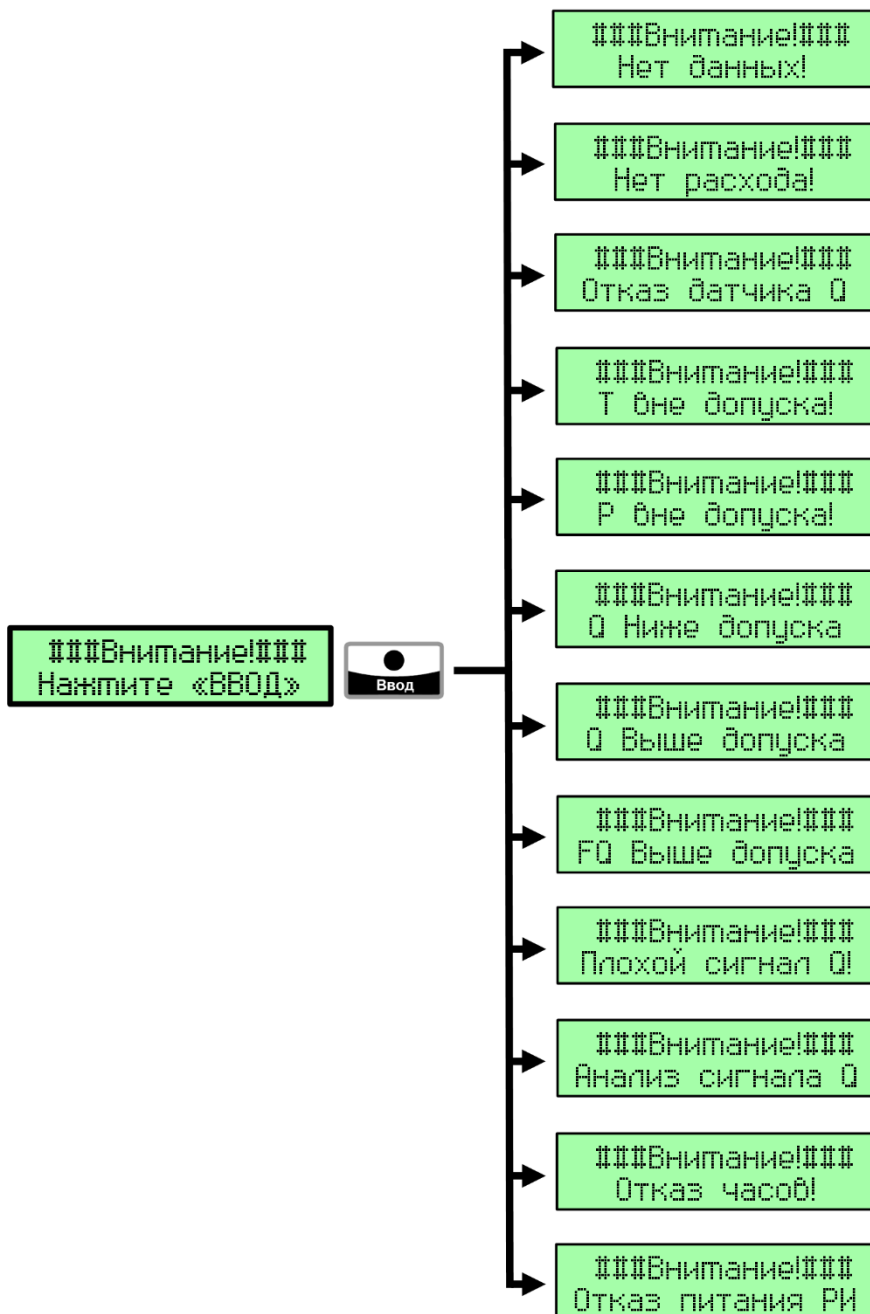


Рисунок 15 – Режимы индикации «Внимание»



При переборе кнопкой «Ввод» индицируются только те из приведенных здесь возможных сообщений, которые соответствуют действующим в данное время событиям.

Пояснения по сообщениям см. в таблице 7.

## Примеры отчетов, распечатываемых расходомером-счетчиком ИРВИС-Ультра

## 1. Суточные отчеты

## Архив параметров за сутки по одному из четырех ПП

-1-

ОТЧЕТ за СУТКИ (10.04.19 07:00 - 11.04.19 07:00)  
распечатан 12.04.19 в 08:52

Предприятие

Счетчик газа ИРВИС-Ультра N 30000; рег. РИ-7-990; адр. 105, 19200/19200 бит/с  
ПП1 N 30000; типоразмер ПП, мм 50; путь луча, мм 90.26;  
диапазон измер.расходов Qнаим..Qнаиб, м3/ч:(0.5..230.0)\*(Рабс/Ратм);  
диапазон градуировки датчика абсолютного давления, МПа 0.090..1.600;  
диапазон градуировки датчика температуры, град.С -40..+50.  
Контрольная сумма градуировочных таблиц Р, Т, Q:128101040170  
Действующие установки констант на начало отчетного периода:  
Измеряемая среда: природный газ; метод расчета К: ГОСТ 30319.2-2015.  
Состав: N2,% 1.26; CO2,% 0.54; Плотность, кг/м3 0.69.  
Договорные параметры: Рдог., кПа 500; Тдог., град.С + 15;  
Q дог.= 2000 м3/ч; Контрактный час 7:00; Начало месяца 25-е число;  
Вычисление объема при сообщении "Плохой сигнал Q" : вычислять по измеренному Q,  
Отчетный период завершен, Тнар 65534.9.. 6.8  
Показания накопительных счетчиков  
на момент начала отчетного периода: V=9999899 м3; Vру  
=9999899 м3  
на момент конца отчетного периода: V= 1749 м3; Vру= 184 м3

N	Дата и время	Тср ч	Рср ч	Vру час	V час	V	Тнар	Тнс1	НС
	отчета	град.С	кПа	м3	м3	м3	ч	сек	0123
01	10.04.19 08:00	+ 18.1	1000	10	100	9999999	65535.9	0	2
02	10.04.19 09:00	+ 10.1	1200	24	50	49	0.9	0	2
03	10.04.19 10:00*	+ 20.1	1000	50	500	549	1.5	0	3
04	10.04.19 11:00							0	0
05	10.04.19 12:00							0	0
06	10.04.19 13:00*	+ 20.1	1000	0	0	549	2.1	2160	1
07	10.04.19 14:00*	+ 20.1	1000	50	500	1049	3.1	1440	1
08	10.04.19 15:00*	+ 20.1	1000	10	100	1149	3.9	0	0
09	10.04.19 16:00							0	0
10	10.04.19 17:00							0	0
11	10.04.19 18:00							0	0
12	10.04.19 19:00							0	0
13	10.04.19 20:00							0	0
14	10.04.19 21:00							0	0
15	10.04.19 22:00							0	0
16	10.04.19 23:00							0	0
17	11.04.19 00:00							0	0
18	11.04.19 01:00							0	0
19	11.04.19 02:00							0	0
20	11.04.19 03:00							0	0
21	11.04.19 04:00							0	0
22	11.04.19 05:00*	0.0	0.0	0	0	1149	4.8	1800	1
23	11.04.19 06:00*	+ 20.0	0.900	11	100	1249	5.8	0	0
24	11.04.19 07:00	+ 20.1	1.000	50	500	1749	6.8	0	0

ИТОГ ЗА СУТКИ 10.04.19 07:00 - 11.04.19 07:00

ИТОГ	Тср с	Рср с	Vру сут	V сут	Vнс сут	Тнс	Тнс1	Тнс0	Vнс2
м3	град.С	кПа	м3	м3	м3	сек	сек	сек	м3
19862	+ 19.5	752	205	1850	19062	64800	5400	59400	12

PIN-код 9814 7402500011600001

Представитель потребителя газа

Представитель поставщика газа

-2-

ОТЧЕТ за СУТКИ (10.04.19 07:00 - 11.04.19 07:00)  
распечатан 12.04.19 в 08:52

Предприятие

Счетчик газа ИРВИС-Ультра N 30000; рег. РИ-7-990; адр. 105, 19200/19200 бит/с  
Нештатные ситуации ПП1 N 30000

типа НС1 - учет газа невозможен - длительность 5400 сек

Тнс1 в таблице по часам обусловлено событиями:

Отказ датчика Q

Нет данных

типа НС0 – нет заполнения архива - длительность 59400 сек

обусловлено событиями:

выключение питания

перевод часов вперед

типа НС2 - учет газа по константам

T вне допуска

Q ниже допуска

типа НС3 - изменение констант зафиксировано

Изменение от 10.04.19. В 9:15 при Тнар.= 1.2 ч. введено:

Среда : природный газ

диоксид углерода: 0.060 %

азот : 0.780 %

Плотность : 0.681 кг/м3

Изменение от 10.04.19. В 9:15 при Тнар.= 1.2 ч. введено:

Q дог.= 1000 м3/ч

Изменение от 10.04.19. В 9:15 при Тнар.= 1.2 ч. введено:

При «Плохом сигнале Q» объем вычислять по Тнс, Qдог

PIN-код 9814 7402500011600001

Представитель потребителя газа

Представитель поставщика газа

Примечание:

В данном примере показано, что счетчики времени наработки и объема одновременно подошли к концу цикла в первом часе отчетных суток (чтобы были видны их максимальные значения). Продолжительность событий в примере показана кратная часу для упрощения расчетов.

Для иллюстрации реакции расходомера-счетчика на различные нештатные события приведена распечатка суточного отчета со следующими событиями:

7:24-7:30 - «T вне допуска» (НС2), Vнс2=12 м3 – учтены при подстановке Tдог=15°C;

8:10-8:20 - «Q ниже допуска» (НС2), учет ведется штатным счетчиком объема при подстановке Qнаим;

9:15 - «изменение констант» (НС3) ввод состава газа и изменение договорных условий;

12:24-13:24 - «Отказ датчика Q» (НС1), общая продолжительность (0,6+0,4) часа

4:30-5:00 - «Нет данных» (НС1), продолжительность 0,5 часа

5:36-5:54 - «Нет расхода» - выключение подачи газа (не отображается как НС);

9:36-12:24 - выключение питания (НС0), общая продолжительность 2,8 часа;

14:48-4:30 - несанкционированный перевод часов вперед, появляется перерыв в архиве – период времени, когда учет газа не производился (НС0), общей продолжительностью 13,7 часа

Суммарный объем при нештатных ситуациях Vнс сут подсчитывается как сумма Vнс1, Vнс0 и Vнс2, при этом договорной расход выбирается действующий по состоянию на конец суток: Q дог.= 1000 м3/ч;

$V_{нс\text{ сут}} = [(2,8+13,7)*1000]+[(0,6+0,4+ 0,5)*1000] +12 = 18012\text{ м}^3$

Т.о. итоговый объем за сутки =Vсут + Vнс=1850+ 18012= 19862 м3

## Комментарии к примеру отчета за сутки по одному из четырех ПП

1 В заголовке имеются даты начала и конца отчетных суток. Здесь же дата и время печати.

2 Раздел «Предприятие» состоит из двух строк текстовых переменных, задаваемых пользователем с компьютера с помощью программы «Ирвис-ТП. Коммерческий отчет (RiCom)», либо с клавиатуры БИП в режиме «Константы». Исходно в этом разделе на печать выводится только слово «предприятие», остальное – пробелы. Пробелы могут быть изменены на любой текст, например адрес, номер абонентского счета, характеристика узла учета и т.д. Ввод символов производится в режиме «Константы» путем подбора символов. Возможно от руки вписать название предприятия в свободное поле распечатанного отчета.

3 Раздел «Счетчик газа ИРВИС-Ультра N 30000; рег. РИ-7-990; адр. 105, 19200/19200 бит/с» – выводятся марка счетчика, заводской номер счетчика (по номеру БИП), тип и номер версии РИ, сетевой адрес, скорость обмена первого и второго последовательного порта.

4 Раздел «ПП1 N 30000...» Печатается номер информационного канала РИ (только для многоканального исполнения) и заводской номер подключенного к нему ПП. Диаметры ПП и тела обтекания, диапазон измеряемых расходов, диапазон градуировки датчика абсолютного давления и датчика температуры, состав измеряемой среды считываются из энергонезависимой памяти МЭП при каждом включении питания. Для обнаружения изменения градуировочных таблиц датчиков служит значение «Контрольная сумма градуировочных таблиц Р, Т, Q». В нем указаны значения контрольной суммы по каждой таблице (три группы по 4 цифры), в межповерочный интервал эти числа изменяться не должны.

5 В разделе «Действующие установки констант на начало отчетного периода:» печатаются значения, сохраненные в архиве констант и относящиеся к моменту начала контрактных суток. Эти значения, определяющие свойства рабочей среды и способ расчета объема газа на время нештатных ситуаций (см пп. 2.3.7–2.3.10), должны быть согласованы с поставщиком газа. В случае, если данные за требуемый период уже исключены из архива констант вследствие переполнения или сброса архива, в соответствующей позиции печатается знак «\*».

6 В случае распечатки завершенных отчетных суток печатается надпись: «Отчетный период завершен» а также время наработки, показания накопительных счетчиков объема газа при стандартных и при рабочих условиях ( $V$  и  $V_{ру}$ ) на момент начала и на момент конца отчетного периода. В случае, если печатается отчет за текущие отчетные сутки (текущее время не достигло контрактного часа), печатается только надпись: «Контрактные сутки не завершены».

7 В разделе почасовых параметров строки имеют порядковый номер и датировку. В соответствующих колонках помещены: средняя за час температура ( $t_{ср ч}$ ), среднее за час давление газа ( $P_{ср ч}$ ), значение объема газа при рабочих условиях, прошедшего за час через ПП ( $V_{ру час}$  - часовой расход при раб.усл.), значение объема газа, приведенного к стандартным условиям, прошедшего за час через ПП ( $V_{час}$  - часовой расход при ст.усл.), значение накопительного счетчика объема газа при стандартных условиях ( $V$ ), значение счетчиков времени наработки  $T_{нар}$  и времени действия нештатных ситуаций типа НС1 ( $T_{нс1}$ ) по состоянию на конец каждого часа. В последнем столбце «НС» таблицы почасовых параметров указывается тип нештатной ситуации, действовавшей в данный час (см. пп. 2.3.7–2.3.10). Если в столбце «НС» некоторой строки отчета отмечено наличие НС типов «0» или «1», то непосредственно после даты и времени печатается символ «\*» с целью выделения тех архивных записей, когда осуществлялась подстановка договорных значений расхода. Пустые строки, соответствующие периоду, когда заполнение архива не производилось маркируются типом нештатной ситуации «НС0», символ «\*» не печатается. В случае, если при изменении контрактного часа или при автопереводе часов на «зимнее» время фактического пропуска в заполнении архива не было в таблице могут присутствовать пустые часовые строки с типом нештатной ситуации «НС0» не учитываемые при подсчете  $T_{нс0}$ .

8 В разделе «ИТОГ ЗА СУТКИ» приведены среднесуточные значения  $P_{ср}$ ,  $t_{ср}$ , значение объема газа при рабочих условиях, прошедшего за отчетные сутки через ПП ( $V_{ру сут}$  - суточный расход при раб.усл.), значение объема газа, приведенного к стандартным условиям, прошедшего за отчетные сутки через ПП ( $V_{сут}$  - суточный расход при ст.усл.), значение объема при нештатных ситуациях  $V_{нс}$  за отчетные сутки, суммарная длительность нештатных ситуаций за сутки (общая –  $T_{нс}$  и по типам:  $T_{нс1}$ ,  $T_{нс0}$ ), значение объема, рассчитанного за сутки при подстановке договорных значений температуры или давления  $V_{нс2}$ . В колонке «ИТОГ» помещено итоговое за сутки значение – результат сложения суточного объема газа, штатно измеренного с заявленной точностью и объема при нештатных ситуациях, подсчитанного при подстановке договорных значений.

9 PIN-код состоит из двух частей, разделенных пробелом, одна из которых - код, формируемый из почасовых значений по правилам, задаваемым паролем поставщика. PIN-код служит для проверки подлинности протокола.

10 В конце каждого листа распечатки имеются места для подписей поставщика и потребителя газа.

11 После распечатки первого листа суточного отчета, на печать выводятся листы с перечнем нештатных ситуаций происшедших за данные отчетные сутки. В случае отсутствия в архиве признаков событий типов НС0, НС1 взамен «- длительность ... сек» и «зафиксированы:» печатается «- не происходило». При наличии в данные отчетные сутки событий типа НС3 распечатываются соответствующие записи архива констант с указанием даты, времени изменения и вновь введенного значения констант.

## Архив параметров за сутки по одному из пяти суммарных каналов:

-1-

ОТЧЕТ за СУТКИ (10.04.19 07:00 - 11.04.19 07:00)  
распечатан 12.04.19 в 08:52

Предприятие

Счетчик газа ИРВИС-Ультра N 30000; рег. РИ-7-990; адр. 105, 19200/19200 бит/с  
Суммарный канал 5; расчетная формула: Qпп1+Qпп2-Qпп3+Qпп4  
ПП1 N 30000, ПП2 N 30001, ПП3 N 30002, ПП4 N 30003

N	Дата и время	Vчас5	Vчас1	Vчас2	Vчас3	Vчас4	Тнар	НС
	отчета	м3	м3	м3	м3	м3	ч	0123
01	10.04.19 08:00	2790	132	2509	352	501	1199,9	1
02	10.04.19 09:00	1798	240	1050	0	508	1200,7	3
03	10.04.19 10:00							0
04	10.04.19 11:00							0
05	10.04.19 12:00							0
06	10.04.19 13:00							0
07	10.04.19 14:00							0
08	10.04.19 15:00							0
09	10.04.19 16:00							0
10	10.04.19 17:00							0
11	10.04.19 18:00							0
12	10.04.19 19:00							0
13	10.04.19 20:00							0
14	10.04.19 21:00							0
15	10.04.19 22:00							0
16	10.04.19 23:00							0
17	11.04.19 00:00							0
18	11.04.19 01:00							0
19	11.04.19 02:00							0
20	11.04.19 03:00							0
21	11.04.19 04:00							0
22	11.04.19 05:00							0
23	11.04.19 06:00							0
24	11.04.19 07:00							0

ИТОГ ЗА СУТКИ 10.04.19 07:00 - 11.04.19 07:00

Суммарный канал 5	Vсут	Vнс сут	Тнс	Тнс1	Тнс0	Vнс2
	м3	м3	сек	сек	сек	м3
	4588	43560	83640	1560	82080	0

PIN-код 9814 7402500011600001

Представитель потребителя газа \_\_\_\_\_ Представитель поставщика газа \_\_\_\_\_

## Примечание:

В данном примере показано, суммарный канал N5 сконфигурирован на выполнение суммирования расходов (часовых объемов), приведенных к стандартным условиям, по формуле: «Qпп1+Qпп2-Qпп3+Qпп4».

Для иллюстрации приведена распечатка суточного отчета со следующими событиями:

7:04-7:30 - «нет данных» - обрыв кабеля к ПП1 (НС1)

8:25 - «изменение констант» (НС3) ввод состава газа в ПП3

8:48 - выключение питания прибора(НС0) заметно по пропуску часовых данных

## Комментарии к примеру отчета за сутки по одному из пяти суммарных каналов

1 Заголовок и раздел «Предприятие» аналогичны отчету за сутки по одному из ПП.

2 Указан номер суммарного канала, его формула, номера каналов с подключенными ПП. Слагаемыми (в т.ч. и с отрицательным знаком) в задаваемой формуле могут служить расходы (часовые объемы), измеренные каждым из четырех каналов с подключенными ПП.

3 В таблице почасовых значений приведено значение суммы и слагаемых за каждый час. Наличие нештатных ситуаций различных типов по какому-либо из ПП отображается в колонке «НС».

4 В разделе «ИТОГ ЗА СУТКИ» приведены значения объема, рассчитанного по формуле, суммарные по всем указанным ПП значения объема Vнс сут и Vнс2, а также длительности нештатных ситуаций.

## 2. Отчеты за период

## Архив параметров за месяц по одному из четырех ПП

-1-

ОТЧЕТ за июль 2019 г. (25.06.19 7:00 - 25.07.19 7:00)

распечатан 24.08.19 в 9:46

Предприятие

Счетчик газа ИРВИС-Ультра N 30000; рег. РИ-7-990; адр. 105, 19200/19200 бит/с

ПП1 N 30000; типоразмер ПП, мм 50; путь луча, мм 90.26;

диапазон измер.расходов Qнаим..Qнаиб, м3/ч:(0.5..230.0)\*(Рабс/Ратм);

диапазон градуировки датчика абсолютного давления, МПа 0.090..1.600;

диапазон градуировки датчика температуры, град.С -40..+50.

Контрольная сумма градуировочных таблиц Р, Т, Q:128101040170

Действующие установки констант на начало отчетного периода:

Измеряемая среда: природный газ; метод расчета К: ГОСТ 30319.2-2015.

Состав: N2,% 1.26; CO2,% 0.54; Плотность, кг/м3 0.69.

Договорные параметры: Рдог., кПа 500; Тдог., град.С + 15;

Q дог.= 1000 м3/ч; Контрактный час 7:00; Начало месяца 25-е число;

Вычисление объема при сообщении "Плохой сигнал Q" : вычислять по Тнс, Qдог,

Отчетный период завершен, Тнар 896.9.. 1277.0

Показания накопительных счетчиков

на момент начала отчетного периода: V=9919771 м3; Vру=9991456 м3

на момент конца отчетного периода: V=18983 м3; Vру= 1713 м3

N	нач.	Дата и время	тср с	Рср с	Vру сут	Vсут	V	Тнар	НС	
		сутки		град.С		МПа		м3		ч.
										0123
1	25.06-26.06.19	07:00	+ 22.5	1.034	610	6574	9926345	910.9		
2	26.06-27.06.19	07:00	+ 22.0	1.208	668	6787	9933132	934.9		
3	27.06-28.06.19	07:00	+ 20.7	1.010	634	6577	9939709	958.9		
4	28.06-29.06.19	07:00	+ 20.2	1.102	668	6456	9946165	982.9		
5	29.06-30.06.19	07:00	+ 21.5	1.218	686	6545	9952710	1006.9		
6	30.06-01.07.19	07:00	+ 20.6	1.040	578	5987	9958697	1030.9		
7	01.07-02.07.19	07:00	+ 21.1	1.200	567	5897	9964594	1054.9		
8	02.07-03.07.19	07:00	+ 20.7	1.108	459	5234	9969828	1078.9	3	
9	03.07-04.07.19	07:00	+ 23.1	1.043	456	5453	9975281	1102.9		
10	04.07-05.07.19	07:00	+ 20.5	1.108	586	5876	9981157	1126.9		
11	05.07-06.07.19	07:00	+ 25.1	1.113	588	6012	9987169	1150.9		
12	06.07-07.07.19	07:00	+ 20.4	1.124	654	6678	9993847	1174.9		
13	07.07-08.07.19	07:00	+ 20.3	1.098	632	6052	9999899	1198.9		
14	08.07-09.07.19	07:00*	+ 19.5	0.752	132	1760	1659	1207.1	1	
15	09.07-10.07.19	07:00*	+ 21.3	1.234	254	2634	4293	1219.1	0	
16	10.07-11.07.19	07:00							0	
17	11.07-12.07.19	07:00							0	
18	12.07-13.07.19	07:00							0	
19	13.07-14.07.19	07:00							0	
20	14.07-15.07.19	07:00							0	
21	15.07-16.07.19	07:00							0	
22	16.07-17.07.19	07:00							0	
23	17.07-18.07.19	07:00							0	
24	18.07-19.07.19	07:00							0	
25	19.07-20.07.19	07:00							0	
26	20.07-21.07.19	07:00							0	
27	21.07-22.07.19	07:00							0	
28	22.07-23.07.19	07:00*	+ 22.1	1.102	189	2031	6324	1229.0	0	
29	23.07-24.07.19	07:00	+ 20.5	1.210	510	6425	12749	1253.0		
30	24.07-25.07.19	07:00	+ 23.2	1.145	627	6234	18983	1277.0		

ИТОГ ЗА за июль 2019 г. (25.06.19 7:00 - 25.07.19 7:00)

| ИТОГ | Vру 30 | V 30 | Vнс 30 | Vпп 30 | Тнс | Тнс1 | Тнс0 | Vнс2 |

| м3 | м3 | м3 | м3 | м3 | мин | мин | мин | мин |

429529 10257 99212 330317 60 19819 25 19794 0

PIN-код 9814 7402500011600001

Представитель потребителя газа

Представитель поставщика газа

Примечание:

Для иллюстрации приведена распечатка отчета за месяц со следующими событиями:

02.07.19 9: 05 - « Изменение констант» (НС3) - ввод состава газа;

08.07.19 10:20-10:45 - «Плохой сигнал Q» (НС1, т.к. действует договорное условие:

при сообщении "Плохой сигнал Q" : вычислять по Тнс, Qдог);

09.07.19 -22.07.09 - «выключение питания» (НС0); Тнс0=19794 мин.

### Комментарии к примеру отчета за период по одному из четырех ПП

1 Месячный отчет и отчет за период, задаваемый пользователем, формируются на основе посуточного архива параметров, который охватывает 1200 суток по времени наработки прибора.

2 Месячный отчет формируется только после завершения контрактного месяца, т.е. не ранее наступления контрактного часа даты условного начала месяца. Можно сформировать месячный отчет по любому интервалу дат из посуточного архива параметров в соответствии с действующим в момент печати значением «начало месяца».

3 Отчет за период может охватывать любой период, выбранный пользователем в диалоге режима «Отч. за период». Текущие, не завершенные отчетные сутки, в распечатываемый период не включаются.

4 В заголовке отчета за месяц имеется название месяца, дата и время начала и конца контрактного месяца, дата и время печати. В заголовке отчета за период надпись «Отчет за период», дата и время начала и конца периода, дата и время печати. Далее форма распечатки аналогична месячному отчету.

5 Разделы, описывающие место установки счетчика газа, его тип, характеристики и действующие установки констант аналогичны приведенным в отчете за сутки. При выборе интервала распечатываемых дат следует учитывать, что таблица с суточными значениями параметров распечатывается в соответствии с календарным порядком, вне зависимости, имелось ли в данный период заполнение архива.

6 В разделе «ИТОГ ...» приведены значения объема газа при рабочих условиях ( $V_{ру\ n}$ ) и приведенного к стандартным условиям ( $V_n$ ), прошедшего за период через ПП; значение объема при нештатных ситуациях ( $V_{нс\ n}$ ); производственно-технологических потерь газа ( $V_{птп\ n}$ ), рассчитанных по заданному суточному нормативу; суммарная длительность нештатных ситуаций за период (общая –  $T_{нс}$  и по типам:  $T_{нс1}$ ,  $T_{нс0}$ ), значение объема, рассчитанного при подстановке договорных значений температуры или давления за период ( $V_{нс2}$ ). Индексом «n» при обозначениях параметров итога за период служит длительность отчетного периода, выраженная в сутках. В колонке «ИТОГ» помещено итоговое за отчетный период значение – результат сложения объема газа, штатно измеренного с заявленной точностью и объема при нештатных ситуациях, подсчитанного при подстановке договорных значений.

7 После распечатки первого листа отчета, на печать выводятся листы с перечнем нештатных ситуаций и значениями введенных констант за отчетный период аналогично приведенным в отчете за сутки.

## Архив событий за период по одному из четырех ПП

-1-						
АРХИВ СОБЫТИЙ за 10.04.19 07:00 - 11.04.19 07:00						
распечатан 12.04.19 в 08:52						
Предприятие						
Счетчик газа ИРВИС-Ультра N 30000; рег. РИ-7-990; адр. 105, 19200/19200 бит/с						
ПП1 N 30000; типоразмер ПП, мм 50; путь луча, мм 90.26;						
БИП, ПП1 N 30000 События	Период действия		Длительность ч	Тнар		
	начало Дата и время	конец Дата и время		начало ч	конец ч	
Отключение питания	10.04.19 09:36	10.04.19 12:24	2.79	1.5	1.6	
Изменение даты/времени	10.04.19 14:48	11.04.19 04:30	0.00	3.9	4.0	
Отказ часов	Не происходило					
Q ниже допуска	10.04.19 08:10	10.04.19 08:20	0.20	0.1	0.3	
Q выше допуска	Не происходило					
FQ выше допуска	Не происходило					
Вода в датчике Q	Не происходило					
Отказ датчика Q	10.04.19 12:24	10.04.19 13:24	1.00	1.1	2.1	
Нет расхода	11.04.19 05:36	11.04.19 05:54	0.30	5.2	5.5	
Плохой сигнал Q	Не происходило					
Анализ сигнала Q	Не происходило					
T вне допуска	10.04.19 07:24	10.04.19 07:30	0.10	65535.4	65535.5	
P вне допуска	Не происходило					
Нет данных	11.04.19 04:30	11.04.19 05:00	0.50	4.3	4.8	
Изменение констант	10.04.19 09:15	10.04.19 09:21	0.00	1.2	1.3	
PIN CODE = 0038 3502500011600001						
Представитель потребителя газа			Представитель поставщика газа			

## Примечание:

Приведена распечатка архива событий, соответствующая примеру отчета за сутки.

## Комментарии к примеру распечатки архива событий

1 В заголовке имеются даты и время границ распечатываемого периода, дата и время печати. Отчет формируется на основе данных, имеющихся в архиве событий по каждому шестиминутному интервалу за последние 100 суток времени наработки.

2 Разделы, описывающие место установки счетчика газа и его тип аналогичны приведенным в отчете за сутки. Далее, в первой колонке таблицы приведен список всех типов событий, обнаруживаемых системой самодиагностики. Остальные колонки содержат сведения о фактически происшедших в отчетный период событиях данного типа с указанием их начала, конца, длительности и привязки начала и конца события к времени наработки регистратора. Если начало или конец события произошли не в распечатываемый период, то в поле «Тнар.нач» либо «Тнар.кон.» печатается знак «\*». В случае, если в отчетный период не зафиксировано ни одного события некоторого типа, то напротив него печатается «не происходило».

3 Если событие некоторого типа происходило в распечатываемый период более 10 раз, то после 10 строк списка печатается многоточие, печатаются остальные события в порядке, приведенном в примере, а далее выдается полный список, когда наблюдалось событие данного типа.

4 В конце каждого листа распечатки имеются PIN-код и места для подписей поставщика и потребителя газа.

## 5 Техническое обслуживание и текущий ремонт

### 5.1 Меры безопасности

- 5.1.1 По способу защиты человека от поражения электрическим током расходомер-счетчик относится к классу 01 по ГОСТ 12.2.007.0-75.
- 5.1.2 При монтаже, эксплуатации и демонтаже расходомера-счетчика необходимо соблюдать меры предосторожности в соответствии с требованиями правил техники безопасности, которые установлены на данном объекте.
- 5.1.3 Все работы по монтажу, демонтажу и восстановительном ремонте расходомера-счетчика необходимо выполнять при отключенном питании и отсутствии давления измеряемой среды в технологическом трубопроводе.
- 5.1.4 Во время эксплуатации расходомера-счетчика необходимо использовать защитное заземление, подключаемое к зажимам ПП согласно [рисунку Д.3](#) приложения Д.
- 5.1.5 Технический персонал, обслуживающий расходомер-счетчик, должен быть ознакомлен с соответствующими инструкциями по технике безопасности.
- 5.1.6 Эксплуатация расходомера счетчика должна производиться согласно ГОСТ 12.2.007.0-75 и ГОСТ 12.3.019-80 и другим нормативным документам, регламентирующим применение электрооборудования.

### 5.2 Техническое обслуживание и ремонт

- 5.2.1 Для обеспечения работоспособности расходомера-счетчика и дополнительных устройств, входящих в состав измерительного участка (при их наличии), в течение всего срока эксплуатации необходимо проводить периодические осмотры с целью определения их технического состояния.
- 5.2.2 Сроки, периодичность и объем осмотров устанавливаются ответственной службой эксплуатирующей организации (п.7.2.8 ГОСТ 8.611–2013).
- 5.2.3 Если по результатам осмотра установлено, что техническое состояние расходомера-счетчика и дополнительных устройств (при их наличии) не обеспечивает их корректное функционирование, необходимо проведение профилактических работ<sup>22</sup>.
- 5.2.4 Профилактические работы включают контроль электрических сигналов, промывку деталей проточной части расходомера-счетчика и дополнительных устройств (при наличии), замена уплотнительных колец т.д.
- 5.2.5 Осмотр внешнего состояния расходомера-счетчика производится при отключенном напряжении питания. Проверяется состояние кабелей, надежность крепления разъемов кабелей, наличие отложений на ПЭП и стенках проходного сечения ПП.
- 5.2.6 При наличии заметных отложений на поверхности деталей проточной части они протираются мягкой тканью, смоченной ацетоном или техническим спиртом.
- 5.2.7 При наличии в составе измерительного участка УПП – устройства подготовки потока (формирователя потока), контроль его технического состояния осуществляется согласно п. 9.4.2 ГОСТ 8.611–2013:
- по перепаду давления (УПП модификаций «Турбулизатор-У» и «Турбулизатор-Шг»);
  - с помощью встроенного эндоскопа (УПП модификации «Турбулизатор-У-Эндо»).
- Критериями загрязнения УПП в процессе эксплуатации, при достижении которых необходима промывка, являются:
- увеличение перепада давления на 10%, по сравнению со значением, рассчитанным по п. 1.3.19 (УПП модификаций «Турбулизатор-У» и «Турбулизатор-Шг»);
  - соответствующее состояние индикаторов загрязненности (УПП модификации «Турбулизатор-У-Эндо»).
- Краткое описание и методика контроля технического состояния УПП «Турбулизатор-У-Эндо» приведены в [приложении Ж](#).

Примечание:

<sup>22</sup> Профилактические работы при периодической поверке ИРВИС-Ультра проводятся в обязательном порядке.

- 5.2.8 Ремонт расходомера-счетчика должен производиться в соответствии с гл. 3.4 ПЭЭП.
- 5.2.9 В случае превышения сетевого напряжения более 270 В при включении расходомера-счетчика сгорают плавкие предохранители. Для восстановления работоспособности расходомера-счетчика необходимо заменить вышедшие из строя плавкие предохранители.
- 5.2.10 Гарантийному ремонту не подлежат расходомеры-счетчики при наличии механических повреждений и несанкционированном нарушении пломбировки предприятия-изготовителя.
- 5.2.11 Гарантийные обязательства: 12 месяцев со дня ввода в эксплуатацию, но не более 18 месяцев со дня выпуска при соблюдении условий транспортирования, хранения и эксплуатации.

## 5.3 Возможные неисправности и методы их устранения

5.3.1 Настоящая версия расходомера-счетчика снабжена развитой системой самодиагностики.

5.3.2 Неисправности расходомера-счетчика, способ их определения и методы их устранения приведены в таблице 8. В таблицу включены также ответы на наиболее часто встречающиеся вопросы и ошибки, возникающие при использовании расходомера-счетчика. Такие пункты неисправностями не являются и помечены в таблице звездочками. Двумя звездочками в таблице помечены неисправности, при устранении которых внеочередная поверка расходомера-счетчика не проводится.

Таблица 8 – Возможные неисправности и методы устранения

Наименование неисправности, внешнее проявление, дополнительные признаки	Вероятная причина	Метод устранения <sup>1)</sup>
1. Не выводится информация на индикатор. Подсветка индикатора отсутствует.	1*. Отсутствует напряжение питания. 2**. Вышли из строя плавкие предохранители. 3**. Вышел из строя БПС или АВП. 4**. Отсоединен разъем БИ или КК.	1. Проверить наличие напряжения питания на клеммной колодке БПС «220 В» или на контактах «БП+» и «БП-» АВП. 2. Заменить плавкие предохранители. 3. Заменить БПС или АВП. 4. Подключить разъем БИ или КК.
2. Не выводится информация на индикатор. Подсветка индикатора функционирует	1*. Сбой микроконтроллера индикатора. 2**. Повреждение индикатора. 3**. Повреждение РИ.	1. Произвести перезапуск прибора путем кратковременного (не менее 10 сек) отключения от сети либо выждать 1 час для инициализации индикатора. 2. Заменить индикатор. 3. Заменить РИ.
3. На индикатор прибора выводится сообщение «Внимание! Нет расхода».	1.* Отсутствует расход газа через ПП.	1. Проверить наличие расхода рабочего газа через ПП.
4. На индикатор выводится сообщение «Внимание! Нет данных» (более 3 минут).	От ПП не поступают данные на РИ: 1**. Обрыв или замыкание в кабеле между ПП и БИП. 2**. Вышел из строя БИЗ или РИ. 3. Вышел из строя МЭП.	1. Произвести перезапуск прибора путем кратковременного (но не менее 10 сек) отключения от сети. 2. Проверить контакт в клеммах, устранить обрыв или замыкание в кабеле. 3. Произвести замену РИ или БИЗ. 4. Произвести ремонт или замену МЭП.
5. На индикатор прибора выводится сообщение «Внимание! Отказ часов».	1*. Дребезг контактов при включении питания. 1**. Отказ элемента питания ЧРВ. 2**. Вышла из строя микросхема ЧРВ.	1. Выставить текущие дату и время из меню «Константы». 2. Заменить элемент питания ЧРВ. 3. Заменить РИ.
6. На индикатор выводится сообщение «Внимание! Т вне допуска».	1.* Расходомер-счетчик работает вне аттестованного диапазона температур. 2**. Вышел из строя ППТ. 3. Вышел из строя модуль обработки данных с ППТ и ППД в МЭП. 4**. Обрыв или замыкание в цепи «ППТ – МЭП».	Произвести перезапуск прибора путем кратковременного (не менее 10 сек) отключения от сети. 1. Изменить условия эксплуатации. 2. Заменить ППТ. 3. Произвести ремонт или замену МЭП. 4. Проверить отсутствие обрыва или замыкания в цепи «ППТ – МЭП».
7. На индикатор выводится сообщение «Внимание! Р вне допуска».	1.* Расходомер-счетчик работает вне аттестованного диапазона давлений. 2. Вышел из строя ППД. 3. Вышел из строя модуль обработки данных с ППТ и ППД в МЭП. 4**. Обрыв или замыкание в цепи «ППД – МЭП».	Произвести перезапуск прибора путем кратковременного (не менее 10 сек) отключения от сети. 1. Изменить условия эксплуатации. 2. Заменить ППД. 3. Произвести ремонт или замену МЭП. 4. Проверить отсутствие обрыва или замыкания в цепи «ППД – МЭП».
9. На индикатор попеременно выводятся сообщения «Внимание! FQ выше допуска» и «Внимание! Отказ датчика Q» (т.е. эти два события действуют одновременно).	1**. Вышел из строя МЭП.	1. Заменить МЭП.
10. На индикатор выводится сообщение «Внимание! Q ниже/выше допуска» или «Внимание! FQ выше допуска».	1.* Расход ниже/выше $Q_{наим}/Q_{наиб}$ , указанного в паспорте на прибор. 2*. Негерметично закрыта входная задвижка при отсутствии потребления газа. 3**. Неправильно выполнено заземление или подключение СК. 4**. Вышел из строя МЭП.	1. Изменить условия эксплуатации. 2. Произвести перезапуск прибора путем кратковременного (не менее 10 сек.) отключения от сети. 3. Закрыть входную задвижку при отсутствии потребления газа. 4. Выполнить заземление и подключение СК в соответствии с РЭ. 5. Произвести ремонт МЭП и поверку ПП.

## Окончание таблицы 8

Наименование неисправности, внешнее проявление, дополнительные признаки	Вероятная причина	Метод устранения <sup>1)</sup>
11. На индикатор выводится сообщение «Внимание! Отказ датчика Q!».	1. Вышел из строя ПЭП. 2.**. Вышел из строя МЭП.	1. Произвести ремонт и поверку. 2. Заменить МЭП.
12. На индикатор выводится сообщение «Внимание! Плохой сигнал Q»	1.**. Попадание предметов, частиц или капель, размером 3 - 4 мм на торец или на отражающую поверхность ПЭП. 2*. Акустическая помеха, возникающая в результате дросселирования газа по потоку перед счетчиком и вызывающая более чем двукратный перепад давления. 3. Вышли из строя ПЭП.	1. Демонтировать ПП, устранить загрязнения. Установить ПП в соответствии с п. 2.2 на штатные уплотнительные кольца. Устранить загрязнения ПЭП. Проверить правильность установки ПП на соответствие направлению потока (по стрелке на корпусе ПП). 2. Обеспечить мгновенное изменение расхода в секундных масштабах времени (напр. отремонтировать либо настроить регулятор давления для работы без пульсаций). Возможно применения специального глушителя (связаться с тех. поддержкой). 3. Заменить ПЭП.
13. При печати архивов цифры печатаются верно, а вместо букв непонятные символы.	1.*Кодировка букв в данном принтере не совпадает с установленной в РИ. Возможно, данный принтер не поддерживает печать русских букв в текстовом режиме.	1. В режиме «Установки» установить «Шрифт принтера» «Латиница», либо добиться читаемости распечаток настроив кодировку принтера на страницу «866» в соответствии с ТД на принтер.
14. В почасовой распечатке имеются строки с одинаковыми значениями времени отчета (дата, час, минуты), но с различными значениями времени наработки Тнар.	1.*Была проведена корректировка часов реального времени, после перевода часов назад возникнут записи в архиве с одинаковыми значениями часа. Проверить по архиву событий, были ли переустановки времени или даты.	Неисправностью не является. Примечание: счетчик объема при дублировании даты и времени отчета продолжает постоянный накопительный отсчет.
15. В почасовой распечатке имеются строки с одинаковым значением часа, но отличающиеся минутами по времени отчета.	1.*Строки со значением минут 00 заполняются при изменении часа при штатном режиме работы РИ (напр. строка со временем отчета 16:00 заполняется информацией, осредняемой с 15:00 по 16:00). Строки со значением минут не равным 00 заполняются в момент выключения прибора и остаются в архиве, если включение не произойдет до следующего изменения часа по ЧРВ.	Неисправностью не является.
16. В распечатке архива событий в графе «Начало события» либо «Конец события» напечатано значение Тнар и символ «*» - «звездочка».	1.*Начало либо окончание действия данного события находятся за пределами распечатываемого интервала (например, событие продолжает действовать в момент печати).	Неисправностью не является.
17. На индикатор выводится сообщение «Внимание! Анализ сигнала Q».	1*. Регулятор давления либо режим потребления газа создают нестационарный расход с параметрами не препятствующими его измерению (см. п. 2.3.2). 2.*Имеет место обратный расход (реверсивное течение газа через ПП).	1. Неисправностью не является. Сообщение выдается для предупреждения, что при изменении частоты или амплитуды пульсации расхода его измерение может стать невозможным, желательно устранить пульсации настройкой регулятора давления. 2. Проверить правильность установки ПП на соответствие направлению потока (по стрелке на корпусе ПП).
Примечание: <sup>1)</sup> Диагностика, описание и методы устранения некоторых неполадок, возникающих при эксплуатации расходомера-счетчика, также приведены в инструкции ИИ1002-256 ред. 2 «ИРВИС-РС4-Ультра. Диагностика «на месте» при нештатной работе прибора учета газа», размещенной на сайте ООО НПП «ИРВИС»: <a href="http://www.gorgaz.ru">www.gorgaz.ru</a> .		

## 5.3.3

В течение гарантийного срока эксплуатации устранение всех вышеперечисленных неисправностей должно производиться при непосредственном участии пусконаладочной организации.

Работы, выполняемые по рекламациям, поступившим на приборы с нарушенными пломбами предприятия-изготовителя или пусконаладочной организации, рассматриваются как внеплановый ремонт. Такие работы не входят в стоимость гарантийного или сервисного обслуживания и оплачиваются отдельно.

## **5.4 Поверка**

- 5.4.1 Первичная поверка ПП и БИП расходомера-счетчика проводится при выпуске из производства и после ремонта.
- 5.4.2 Поверка расходомера-счетчика проводится согласно ТД «Расходомеры-счетчики ультразвуковые ИРВИС-Ультра. Методика поверки. МП 0726-1-2018».
- 5.4.3 Межповерочный интервал – 3 года.

## 6 Транспортирование и хранение

- 6.1.1 Условия транспортирования расходомеров-счетчиков в упаковке должны соответствовать условиям хранения согласно ГОСТ 15150-69 (раздел 5).
- 6.1.2 Транспортирование расходомеров-счетчиков в упаковке предприятия-изготовителя может проводиться любым видом транспорта в соответствии с правилами перевозки грузов для этого вида транспорта. Срок пребывания в условиях транспортирования не более 3 месяцев.
- Во время погрузочно-разгрузочных работ и транспортирования упакованные расходомеры-счетчики не должны подвергаться резким ударам и воздействию атмосферных осадков.
- 6.1.3 Расходомеры-счетчики в упакованном виде должны храниться при соблюдении условий хранения по ГОСТ 15150–69, группа условий хранения 1.

**Приложение А**  
Диапазоны измеряемых расходов  
ИРВИС-Ультра-Пп-16  
(справочное)

Природный газ и воздух являются сжимаемыми газообразными средами, обладающими своей вязкостью, вследствие чего, диапазоны их расходов сложным образом зависят от параметров их состояния: давления, температуры и компонентного состава. В таблицах значения расходов приведены для температуры +20 °С (для природного газа таблицы рассчитаны для следующего состава: плотность 0,6833 кг/м<sup>3</sup>, содержание азота 0,12 %, содержание диоксида углерода 1,01 %). Таким образом, приведенные в таблицах значения расходов являются ориентировочными и предназначены для предварительного выбора расходомера-счетчика в зависимости от номинального диаметра.

Для точного определения диапазона расходов необходимо использовать методику, приведенную в данном приложении или программное обеспечение «Расчет погрешности», размещенное на сайте ООО НПП «ИРВИС»: [www.gorgaz.ru](http://www.gorgaz.ru).

Таблица А.1 – Диапазоны расходов природного газа по ГОСТ 30319.2-2015 при **рабочих условиях**

Р, МПа абс.	DN50							DN80					
	G25		100-270		G25-270		G25	100	270				
	Q <sub>пор'</sub> <sup>ру</sup> М <sup>3</sup> /ч	Q <sub>наим'</sub> <sup>ру</sup> М <sup>3</sup> /ч	Q <sub>пор'</sub> <sup>ру</sup> М <sup>3</sup> /ч	Q <sub>наим'</sub> <sup>ру</sup> М <sup>3</sup> /ч	Q <sub>пер'</sub> <sup>ру</sup> М <sup>3</sup> /ч	Q <sub>наиб'</sub> <sup>ру</sup> М <sup>3</sup> /ч	Q <sub>наиб'</sub> <sup>ру</sup> М <sup>3</sup> /ч	Q <sub>наиб'</sub> <sup>ру</sup> М <sup>3</sup> /ч	Q <sub>пор'</sub> <sup>ру</sup> М <sup>3</sup> /ч	Q <sub>наим'</sub> <sup>ру</sup> М <sup>3</sup> /ч	Q <sub>пер'</sub> <sup>ру</sup> М <sup>3</sup> /ч	Q <sub>наиб'</sub> <sup>ру</sup> М <sup>3</sup> /ч	
0,1005	0,11	0,12	0,4	0,51	9,19	39,7	101	274	0,52	1,28	15,1	806	
0,2			0,4	0,51	4,61	39,7	101	274	0,52	1,28	7,58	806	
0,3			0,4	0,5	3,07	39,6	101	274	0,52	1,28	5,04	805	
0,4			0,4	0,5	2,30	39,6	101	274	0,52	1,28	3,78	804	
0,5			0,4	0,5	1,83	39,5	100	273	0,51	1,27	3,29	803	
0,6			0,4	0,5	1,53	39,5	100	273	0,51	1,27	3,29	803	
0,7			0,4	0,5	1,30	39,5	100	273	0,51	1,27	3,29	802	
0,8			0,4	0,5	1,30	39,4	100	273	0,51	1,27	3,29	801	
0,9			0,4	0,5	1,30	39,4	100	272	0,51	1,27	3,29	801	
1,0			0,4	0,5	1,30	39,4	100	272	0,51	1,27	3,29	800	
1,1			0,4	0,5	1,30	39,3	100	272	0,51	1,27	3,29	799	
1,2			0,4	0,5	1,30	39,3	99,9	272	0,51	1,27	3,29	799	
1,3			0,4	0,5	1,30	39,3	99,8	271	0,51	1,27	3,29	798	
1,4			0,4	0,5	1,30	39,2	99,7	271	0,51	1,26	3,29	797	
1,5			0,4	0,5	1,30	39,2	99,6	271	0,51	1,26	3,29	797	
1,6			0,39	0,5	1,30	39,2	99,6	271	0,51	1,26	3,29	796	
1,7			0,39	0,5	1,30	39,2	99,5	271	0,5	1,26	3,29	795	

Продолжение таблицы А.1

Р, МПа абс.	DN100 (двухлучевой)				DN150				DN200			
	Q <sub>пор'</sub> <sup>ру</sup> М <sup>3</sup> /ч	Q <sub>наим'</sub> <sup>ру</sup> М <sup>3</sup> /ч	Q <sub>пер'</sub> <sup>ру</sup> М <sup>3</sup> /ч	Q <sub>наиб'</sub> <sup>ру</sup> М <sup>3</sup> /ч	Q <sub>пор'</sub> <sup>ру</sup> М <sup>3</sup> /ч	Q <sub>наим'</sub> <sup>ру</sup> М <sup>3</sup> /ч	Q <sub>пер'</sub> <sup>ру</sup> М <sup>3</sup> /ч	Q <sub>наиб'</sub> <sup>ру</sup> М <sup>3</sup> /ч	Q <sub>пор'</sub> <sup>ру</sup> М <sup>3</sup> /ч	Q <sub>наим'</sub> <sup>ру</sup> М <sup>3</sup> /ч	Q <sub>пер'</sub> <sup>ру</sup> М <sup>3</sup> /ч	Q <sub>наиб'</sub> <sup>ру</sup> М <sup>3</sup> /ч
0,1005	0,78	2,0	18,8	1257	4,56	12,8	55,1	3255	8,10	19,2	73,5	5787
0,2	0,78	2,0	9,45	1256	4,55	12,8	27,7	3252	8,08	19,2	36,9	5781
0,3	0,78	1,99	6,29	1255	4,54	12,8	19,1	3249	8,07	19,2	33,9	5776
0,4	0,78	1,99	5,15	1254	4,53	12,8	19,1	3246	8,05	19,2	33,9	5771
0,5	0,77	1,99	5,15	1253	4,52	12,8	19,1	3243	8,04	19,1	33,9	5765
0,6	0,77	1,99	5,15	1252	4,51	12,8	19,1	3240	8,02	19,1	33,9	5760
0,7	0,77	1,99	5,15	1251	4,51	12,8	19,1	3238	8,01	19,1	33,9	5755
0,8	0,77	1,99	5,15	1250	4,50	12,8	19,1	3235	8,00	19,1	33,9	5750
0,9	0,77	1,98	5,15	1248	4,49	12,8	19,1	3232	7,98	19,1	33,9	5745
1,0	0,77	1,98	5,15	1247	4,48	12,7	19,1	3229	7,97	19,1	33,9	5740
1,1	0,77	1,98	5,15	1246	4,48	12,7	19,1	3227	7,96	19,0	33,9	5736
1,2	0,76	1,98	5,15	1245	4,47	12,7	19,1	3224	7,94	19,0	33,9	5731
1,3	0,76	1,98	5,15	1244	4,46	12,7	19,1	3221	7,93	19,0	33,9	5726
1,4	0,76	1,98	5,15	1243	4,45	12,7	19,1	3219	7,92	19,0	33,9	5722
1,5	0,76	1,97	5,15	1242	4,45	12,7	19,1	3216	7,91	19,0	33,9	5717
1,6	0,76	1,97	5,15	1241	4,44	12,7	19,1	3214	7,89	19,0	33,9	5713
1,7	0,76	1,97	5,15	1241	4,43	12,7	19,1	3211	7,88	19,0	33,9	5709

Окончание таблицы А.1

Р, МПа абс.	DN300				DN400			
	Q <sub>пор'</sub> М <sup>3</sup> /ч	Q <sub>наим'</sub> М <sup>3</sup> /ч	Q <sub>пер'</sub> М <sup>3</sup> /ч	Q <sub>наиб'</sub> М <sup>3</sup> /ч	Q <sub>пор'</sub> М <sup>3</sup> /ч	Q <sub>наим'</sub> М <sup>3</sup> /ч	Q <sub>пер'</sub> М <sup>3</sup> /ч	Q <sub>наиб'</sub> М <sup>3</sup> /ч
0,1005	18,2	26,8	110	13019	32,4	38,3	147	17907
0,2	18,2	26,8	55,3	13007	32,3	38,3	83,5	17890
0,3	18,2	26,8	46,9	12995	32,3	38,3	83,5	17874
0,4	18,1	26,7	46,9	12983	32,2	38,2	83,5	17858
0,5	18,1	26,7	46,9	12971	32,2	38,2	83,5	17841
0,6	18,1	26,7	46,9	12960	32,1	38,2	83,5	17826
0,7	18,0	26,7	46,9	12948	32,0	38,1	83,5	17810
0,8	18,0	26,6	46,9	12937	32,0	38,1	83,5	17794
0,9	18,0	26,6	46,9	12926	31,9	38,1	83,5	17779
1,0	17,9	26,6	46,9	12915	31,9	38,0	83,5	17764
1,1	17,9	26,6	46,9	12904	31,8	38,0	83,5	17749
1,2	17,9	26,6	46,9	12893	31,8	38,0	83,5	17735
1,3	17,8	26,5	46,9	12883	31,7	37,9	83,5	17720
1,4	17,8	26,5	46,9	12873	31,7	37,9	83,5	17706
1,5	17,8	26,5	46,9	12863	31,6	37,9	83,5	17692
1,6	17,8	26,5	46,9	12853	31,6	37,8	83,5	17679
1,7	17,7	26,5	46,9	12843	31,5	37,8	83,5	17665

Таблица А.2 – Диапазоны расходов природного газа по ГОСТ 30319.2-2015 при стандартных условиях

Р, МПа абс.	DN50								DN80			
	G25		100-270		G25 -270	G25	100	270	Q <sub>пор'</sub> М <sup>3</sup> /ч	Q <sub>наим'</sub> М <sup>3</sup> /ч	Q <sub>пер'</sub> М <sup>3</sup> /ч	Q <sub>наиб'</sub> М <sup>3</sup> /ч
	Q <sub>пор'</sub> М <sup>3</sup> /ч	Q <sub>наим'</sub> М <sup>3</sup> /ч	Q <sub>пор'</sub> М <sup>3</sup> /ч	Q <sub>наим'</sub> М <sup>3</sup> /ч	Q <sub>пер'</sub> М <sup>3</sup> /ч	Q <sub>наиб'</sub> М <sup>3</sup> /ч	Q <sub>наиб'</sub> М <sup>3</sup> /ч	Q <sub>наиб'</sub> М <sup>3</sup> /ч				
0,1005	0,11	0,12	0,40	0,50	9,11	39,4	100	272	0,51	1,27	15,0	800
0,2	0,22	0,25	0,80	1,00	9,11	78,4	199	542	1,02	2,53	15,0	1593
0,3	0,34	0,37	1,20	1,50	9,11	118	299	814	1,53	3,79	15,0	2392
0,4	0,45	0,49	1,60	2,00	9,11	157	399	1086	2,05	5,06	15,0	3192
0,5	0,56	0,61	2,00	2,51	9,11	197	500	1359	2,56	6,34	16,4	3994
0,6	0,67	0,74	2,40	3,01	9,12	236	600	1632	3,07	7,61	19,7	4798
0,7	0,79	0,86	2,80	3,51	9,12	276	701	1906	3,58	8,89	23,0	5603
0,8	0,90	0,99	3,20	4,02	10,4	316	802	2181	4,09	10,2	26,3	6410
0,9	1,01	1,11	3,60	4,53	11,8	355	903	2456	4,61	11,5	29,7	7219
1,0	1,12	1,24	4,00	5,04	13,1	395	1004	2732	5,12	12,7	33,1	8029
1,1	1,24	1,36	4,40	5,55	14,4	435	1106	3008	5,63	14,0	36,4	8841
1,2	1,35	1,49	4,80	6,06	15,8	475	1208	3285	6,15	15,3	39,8	9655
1,3	1,46	1,61	5,20	6,57	17,1	515	1310	3562	6,66	16,6	43,2	10471
1,4	1,58	1,74	5,61	7,08	18,5	556	1412	3841	7,17	17,9	46,6	11289
1,5	1,69	1,86	6,01	7,60	19,8	596	1515	4120	7,69	19,2	50,1	12109
1,6	1,80	1,99	6,41	8,11	21,2	636	1617	4399	8,21	20,5	53,5	12931
1,7	1,92	2,12	6,81	8,63	22,5	677	1720	4679	8,72	21,8	56,9	13755

Продолжение таблицы А.2

Р, МПа абс.	DN100 (двухлучевой)				DN150				DN200			
	Q <sup>су</sup> <sub>пор'</sub> М <sup>3</sup> /ч	Q <sup>су</sup> <sub>наим'</sub> М <sup>3</sup> /ч	Q <sup>су</sup> <sub>пер'</sub> М <sup>3</sup> /ч	Q <sup>су</sup> <sub>наиб'</sub> М <sup>3</sup> /ч	Q <sup>су</sup> <sub>пор'</sub> М <sup>3</sup> /ч	Q <sup>су</sup> <sub>наим'</sub> М <sup>3</sup> /ч	Q <sup>су</sup> <sub>пер'</sub> М <sup>3</sup> /ч	Q <sup>су</sup> <sub>наиб'</sub> М <sup>3</sup> /ч	Q <sup>су</sup> <sub>пор'</sub> М <sup>3</sup> /ч	Q <sup>су</sup> <sub>наим'</sub> М <sup>3</sup> /ч	Q <sup>су</sup> <sub>пер'</sub> М <sup>3</sup> /ч	Q <sup>су</sup> <sub>наиб'</sub> М <sup>3</sup> /ч
0,1005	0,77	1,98	18,7	1247	4,52	12,7	54,7	3229	8,03	19,1	72,9	5739
0,2	1,54	3,95	18,7	2484	8,99	25,4	54,7	6431	16,0	38,0	72,9	11432
0,3	2,31	5,93	18,7	3730	13,5	38,1	56,7	9656	24,0	57,0	101	17164
0,4	3,08	7,91	20,4	4978	18,0	50,9	75,8	12887	32,0	76,1	135	22908
0,5	3,85	9,9	25,6	6229	22,5	63,6	94,9	16124	40,0	95,2	169	28663
0,6	4,62	11,9	30,8	7482	27,0	76,4	114	19368	48,0	114	203	34429
0,7	5,39	13,9	36,0	8737	31,5	89,3	133	22619	56,0	134	237	40208
0,8	6,16	15,9	41,2	9996	36,0	102	153	25876	64,0	153	271	45999
0,9	6,93	17,9	46,4	11257	40,5	115	172	29141	72,0	172	306	51802
1,0	7,70	19,9	51,7	12521	45,0	128	192	32413	80,0	191	341	57617
1,1	8,47	21,9	56,9	13787	49,5	141	211	35691	88,0	211	375	63446
1,2	9,24	23,9	62,2	15057	54,0	154	231	38978	96,0	230	410	69288
1,3	10,0	26,0	67,5	16329	58,5	167	250	42272	104	250	445	75143
1,4	10,8	28,0	72,9	17605	63,1	180	270	45573	112	269	480	81012
1,5	11,6	30,0	78,2	18883	67,6	193	290	48883	120	289	516	86895
1,6	12,3	32,0	83,6	20165	72,1	206	310	52200	128	308	551	92793
1,7	13,1	34,1	89,0	21449	76,7	219	330	55526	136	328	587	98705

Окончание таблицы А.2

Р, МПа абс.	DN300				DN400			
	Q <sup>су</sup> <sub>пор'</sub> М <sup>3</sup> /ч	Q <sup>су</sup> <sub>наим'</sub> М <sup>3</sup> /ч	Q <sup>су</sup> <sub>пер'</sub> М <sup>3</sup> /ч	Q <sup>су</sup> <sub>наиб'</sub> М <sup>3</sup> /ч	Q <sup>су</sup> <sub>пор'</sub> М <sup>3</sup> /ч	Q <sup>су</sup> <sub>наим'</sub> М <sup>3</sup> /ч	Q <sup>су</sup> <sub>пер'</sub> М <sup>3</sup> /ч	Q <sup>су</sup> <sub>наиб'</sub> М <sup>3</sup> /ч
0,1005	18,1	26,6	109	12912	32,1	38	146	17760
0,2	36,0	53,0	109	25719	63,9	75,7	165	35377
0,3	53,9	79,5	140	38616	95,9	114	248	53116
0,4	71,9	106	186	51538	128	152	331	70889
0,5	89,9	133	233	64486	160	190	415	88699
0,6	108	160	281	77459	192	228	499	106544
0,7	126	186	328	90460	224	266	583	124426
0,8	144	213	376	103488	256	305	668	142345
0,9	162	240	423	116544	288	343	753	160303
1,0	180	267	471	129628	320	382	838	178300
1,1	198	294	519	142741	352	420	923	196338
1,2	216	321	568	155884	384	459	1009	214415
1,3	234	348	616	169058	416	498	1095	232535
1,4	252	375	665	182262	448	537	1182	250697
1,5	270	403	714	195498	481	576	1269	268903
1,6	288	430	763	208766	513	615	1356	287153
1,7	307	457	812	222066	545	654	1443	305448

Таблица 1.3– Диапазоны расходов воздуха при **рабочих условиях**

Р, МПа абс.	DN50						DN80					
	G25		100-270		G25-270	G25	100	270	Q <sub>пор</sub> <sup>ру</sup> , М <sup>3</sup> /ч	Q <sub>наим</sub> <sup>ру</sup> , М <sup>3</sup> /ч	Q <sub>пер</sub> <sup>ру</sup> , М <sup>3</sup> /ч	Q <sub>наиб</sub> <sup>ру</sup> , М <sup>3</sup> /ч
	Q <sub>пор</sub> <sup>ру</sup> , М <sup>3</sup> /ч	Q <sub>наим</sub> <sup>ру</sup> , М <sup>3</sup> /ч	Q <sub>пор</sub> <sup>ру</sup> , М <sup>3</sup> /ч	Q <sub>наим</sub> <sup>ру</sup> , М <sup>3</sup> /ч	Q <sub>пер</sub> <sup>ру</sup> , М <sup>3</sup> /ч	Q <sub>наиб</sub> <sup>ру</sup> , М <sup>3</sup> /ч	Q <sub>наиб</sub> <sup>ру</sup> , М <sup>3</sup> /ч	Q <sub>наиб</sub> <sup>ру</sup> , М <sup>3</sup> /ч				
0,1	0,07	0,1	0,31	0,4	8,68	31,0	78,9	214	0,32	1,00	14,3	630
0,2					4,34						7,14	
0,3					2,89						4,76	
0,4					2,17						3,57	
0,5					1,74						3,29	
0,6					1,45						3,29	
0,7					1,3						3,29	
0,8					1,3						3,29	
0,9					1,3						3,29	
1,0					1,3						3,29	
1,1					1,3						3,29	
1,2					1,3						3,29	
1,3					1,3						3,29	
1,4					1,3						3,29	
1,5					1,3						3,29	
1,6					1,3						3,29	
1,7					1,3						3,29	

Продолжение таблицы А.3

Р, МПа абс.	DN100				DN150				DN200			
	Q <sub>пор</sub> <sup>ру</sup> , М <sup>3</sup> /ч	Q <sub>наим</sub> <sup>ру</sup> , М <sup>3</sup> /ч	Q <sub>пер</sub> <sup>ру</sup> , М <sup>3</sup> /ч	Q <sub>наиб</sub> <sup>ру</sup> , М <sup>3</sup> /ч	Q <sub>пор</sub> <sup>ру</sup> , М <sup>3</sup> /ч	Q <sub>наим</sub> <sup>ру</sup> , М <sup>3</sup> /ч	Q <sub>пер</sub> <sup>ру</sup> , М <sup>3</sup> /ч	Q <sub>наиб</sub> <sup>ру</sup> , М <sup>3</sup> /ч	Q <sub>пор</sub> <sup>ру</sup> , М <sup>3</sup> /ч	Q <sub>наим</sub> <sup>ру</sup> , М <sup>3</sup> /ч	Q <sub>пер</sub> <sup>ру</sup> , М <sup>3</sup> /ч	Q <sub>наиб</sub> <sup>ру</sup> , М <sup>3</sup> /ч
0,1	0,48	1,56	17,8	983	2,78	10, 0	52,1	2545	4,95	15,0	69,4	4524
0,2			8,9				34,7					
0,3			5,94				33,9					
0,4			5,15				33,9					
0,5			5,15				33,9					
0,6			5,15				33,9					
0,7			5,15				33,9					
0,8			5,15				33,9					
0,9			5,15				33,9					
1,0			5,15				33,9					
1,1			5,15				33,9					
1,2			5,15				33,9					
1,3			5,15				33,9					
1,4			5,15				33,9					
1,5			5,15				33,9					
1,6			5,15				33,9					
1,7			5,15				33,9					

Окончание таблицы А.3

Р, МПа абс.	DN300				DN400			
	Q <sub>пор'</sub> М <sup>3</sup> /ч	Q <sub>наим'</sub> М <sup>3</sup> /ч	Q <sub>пер'</sub> М <sup>3</sup> /ч	Q <sub>наиб'</sub> М <sup>3</sup> /ч	Q <sub>пор'</sub> М <sup>3</sup> /ч	Q <sub>наим'</sub> М <sup>3</sup> /ч	Q <sub>пер'</sub> М <sup>3</sup> /ч	Q <sub>наиб'</sub> М <sup>3</sup> /ч
0,1	11,1	21,0	104	10178	19,8	30,0	139	14000
0,2			52,1				83,5	
0,3			46,9				83,5	
0,4			46,9				83,5	
0,5			46,9				83,5	
0,6			46,9				83,5	
0,7			46,9				83,5	
0,8			46,9				83,5	
0,9			46,9				83,5	
1,0			46,9				83,5	
1,1			46,9				83,5	
1,2			46,9				83,5	
1,3			46,9				83,5	
1,4			46,9				83,5	
1,5			46,9				83,5	
1,6			46,9				83,5	
1,7			46,9				83,5	

Таблица А.4- Диапазоны расходов воздуха при стандартных условиях

Р, МПа абс.	DN50							DN80				
	G25		100-270		G25-270	G25	100	270				
	Q <sub>пор'</sub> М <sup>3</sup> /ч	Q <sub>наим'</sub> М <sup>3</sup> /ч	Q <sub>пор'</sub> М <sup>3</sup> /ч	Q <sub>наим'</sub> М <sup>3</sup> /ч	Q <sub>пер'</sub> М <sup>3</sup> /ч	Q <sub>наиб'</sub> М <sup>3</sup> /ч	Q <sub>наиб'</sub> М <sup>3</sup> /ч	Q <sub>пор'</sub> М <sup>3</sup> /ч	Q <sub>наим'</sub> М <sup>3</sup> /ч	Q <sub>пер'</sub> М <sup>3</sup> /ч	Q <sub>наиб'</sub> М <sup>3</sup> /ч	
0,1	0,07	0,10	0,24	0,39	8,57	30,6	77,9	212	0,31	0,99	14,1	622
0,2	0,14	0,19	0,49	0,78	8,57	61,3	156	424	0,63	1,98	14,1	1245
0,3	0,21	0,29	0,73	1,17	8,58	92,0	234	636	0,94	2,96	14,1	1869
0,4	0,28	0,38	0,98	1,56	8,59	123	312	848	1,25	3,95	14,1	2493
0,5	0,34	0,48	1,22	1,96	8,59	153	390	1060	1,57	4,94	16,3	3117
0,6	0,41	0,58	1,47	2,35	8,60	184	468	1273	1,88	5,93	19,5	3741
0,7	0,48	0,67	1,71	2,74	9,03	215	546	1486	2,19	6,93	22,8	4367
0,8	0,55	0,77	1,96	3,13	10,3	246	624	1698	2,51	7,92	26,1	4992
0,9	0,62	0,86	2,21	3,52	11,6	277	703	1911	2,82	8,91	29,3	5618
1,0	0,69	0,96	2,45	3,92	12,9	307	781	2124	3,14	9,90	32,6	6244
1,1	0,76	1,06	2,7	4,31	14,2	338	859	2337	3,45	10,9	35,9	6871
1,2	0,83	1,15	2,94	4,70	15,5	369	938	2551	3,77	11,9	39,2	7498
1,3	0,90	1,25	3,19	5,10	16,8	400	1016	2764	4,08	12,9	42,4	8125
1,4	0,97	1,35	3,44	5,49	18,1	431	1095	2978	4,40	13,9	45,7	8753
1,5	1,04	1,44	3,68	5,89	19,4	462	1173	3192	4,71	14,9	49,0	9381
1,6	1,11	1,54	3,93	6,28	20,7	493	1252	3406	5,03	15,9	52,3	10010
1,7	1,17	1,64	4,18	6,67	22,0	524	1331	3620	5,35	16,9	55,6	10639

Продолжение таблицы А.4

Р, МПа абс.	DN100 (двухлучевой)				DN150				DN200			
	Q <sub>пор'</sub> М <sup>3</sup> /ч	Q <sub>наим'</sub> М <sup>3</sup> /ч	Q <sub>пер'</sub> М <sup>3</sup> /ч	Q <sub>наиб'</sub> М <sup>3</sup> /ч	Q <sub>пор'</sub> М <sup>3</sup> /ч	Q <sub>наим'</sub> М <sup>3</sup> /ч	Q <sub>пер'</sub> М <sup>3</sup> /ч	Q <sub>наиб'</sub> М <sup>3</sup> /ч	Q <sub>пор'</sub> М <sup>3</sup> /ч	Q <sub>наим'</sub> М <sup>3</sup> /ч	Q <sub>пер'</sub> М <sup>3</sup> /ч	Q <sub>наиб'</sub> М <sup>3</sup> /ч
0,1	0,47	1,54	17,6	971	2,75	9,92	51,4	2513	4,89	14,8	68,6	4467
0,2	0,94	3,09	17,6	1942	5,50	19,8	51,4	5028	9,78	29,7	68,6	8937
0,3	1,41	4,63	17,6	2914	8,25	29,8	56,6	7544	14,7	44,5	101	13410
0,4	1,88	6,18	20,3	3887	11,0	39,7	75,5	10062	19,6	59,4	134	17887
0,5	2,36	7,72	25,4	4860	13,8	49,7	94,4	12582	24,5	74,3	168	22366
0,6	2,83	9,27	30,5	5834	16,5	59,6	113	15104	29,4	89,2	201	26849
0,7	3,30	10,8	35,6	6809	19,3	69,6	132	17627	34,3	104	235	31335
0,8	3,77	12,4	40,7	7785	22,0	79,5	151	20152	39,2	119	269	35823
0,9	4,25	13,9	45,9	8761	24,8	89,5	170	22679	44,1	134	302	40314
1,0	4,72	15,5	51,0	9737	27,6	99,5	189	25207	49,0	149	336	44808
1,1	5,19	17,0	56,1	10714	30,3	109	208	27737	53,9	164	370	49305
1,2	5,67	18,6	61,2	11692	33,1	119	227	30268	58,9	179	404	53805
1,3	6,14	20,1	66,3	12671	35,9	129	246	32801	63,8	194	437	58308
1,4	6,61	21,7	71,4	13650	38,7	139	265	35336	68,7	209	471	62813
1,5	7,09	23,3	76,6	14630	41,4	149	284	37872	73,7	224	505	67322
1,6	7,56	24,8	81,7	15610	44,2	159	303	40410	78,6	239	539	71833
1,7	8,04	26,4	86,8	16591	47,0	170	322	42949	83,5	254	573	76348

Окончание таблицы А.4

Р, МПа абс.	DN300				DN400			
	Q <sub>пор'</sub> М <sup>3</sup> /ч	Q <sub>наим'</sub> М <sup>3</sup> /ч	Q <sub>пер'</sub> М <sup>3</sup> /ч	Q <sub>наиб'</sub> М <sup>3</sup> /ч	Q <sub>пор'</sub> М <sup>3</sup> /ч	Q <sub>наим'</sub> М <sup>3</sup> /ч	Q <sub>пер'</sub> М <sup>3</sup> /ч	Q <sub>наиб'</sub> М <sup>3</sup> /ч
0,1	11,0	20,7	103	10049	19,5	29,6	137	13823
0,2	22,0	41,4	103	20107	39,1	59,2	165	27656
0,3	33,0	62,1	139	30171	58,7	88,8	247	41499
0,4	44,0	82,9	186	40242	78,3	118	330	55351
0,5	55,1	104	232	50320	97,9	148	413	69213
0,6	66,1	124	279	60405	118	178	495	83085
0,7	77,1	145	325	70497	137	208	578	96967
0,8	88,2	166	372	80596	157	237	661	110858
0,9	99,2	187	418	90700	176	267	744	124755
1,0	110	208	465	100810	196	297	827	138662
1,1	121	228	512	110927	216	327	910	152578
1,2	132	249	558	121051	235	356	993	166503
1,3	144	270	605	131181	255	386	1076	180437
1,4	155	291	652	141318	275	416	1159	194380
1,5	166	312	699	151461	295	446	1242	208332
1,6	177	333	745	161611	314	476	1325	222293
1,7	188	354	792	171768	334	506	1409	236263

где: Q<sub>пор</sub> – порог чувствительности расходомера-счетчика;  
 Q<sub>наим</sub> – наименьшее значение измеряемого расхода;  
 Q<sub>пер</sub> – значение переходного расхода;  
 Q<sub>наиб</sub> – наибольшее значение измеряемого расхода;  
 Р – абсолютное давление измеряемой среды, МПа.

### Методика определения диапазонов измеряемых расходов для ИРВИС-Ультра-Пп

В связи с тем, что диапазоны измеряемых расходов ИРВИС-Ультра зависят от таких параметров измеряемого газа как его состав, температура и, в меньшей степени, от давления, то для точного подбора расходомера-счетчика не могут использоваться табличные значения расходов. Ниже приводится алгоритм расчета диапазонов расходов.

Значения наименьшего  $Q_{\text{наим}}$  и наибольшего  $Q_{\text{наиб}}$  измеряемых расходов ИРВИС-Ультра при рабочих условиях рассчитываются по формуле:

$$Q_{\text{наим(наиб)}} = 3600 \cdot F \cdot a_{\text{г}} \cdot M_{\text{наим(наиб)}}, \text{ м}^3/\text{ч} \quad (\text{A.1})$$

где:  $a_{\text{г}}$  – скорость звука в измеряемом газе, рассчитанная по ГОСТ 30319.2(3)–2015, м/с;

$F$  – площадь проходного сечения ИРВИС-Ультра, рассчитанная по номинальному диаметру DN, м<sup>2</sup>;

$M_{\text{наим(наиб)}}$  – числа Маха, соответствующие значениям наименьшего и наибольшего измеряемых расходов ИРВИС-Ультра (выбираются из таблицы А.5).

За значение переходного расхода  $Q_{\text{пер}}$  принимается наибольшее значение из двух значений  $Q_{\text{перRe}}$  и  $Q_{\text{перU}}$ , вычисленных по формулам:

$$Q_{\text{перRe}} = 3600 \cdot F \cdot U_{\text{Re}}, \text{ м}^3/\text{ч} \quad (\text{A.2})$$

$$U_{\text{Re}} = \frac{Re_{\text{пер}} \cdot \eta}{DN \cdot \rho_{\text{пу}}}, \text{ м/с} \quad (\text{A.3})$$

$$\rho_{\text{пу}} = \rho_{\text{су}} \cdot \frac{P}{T} \cdot \frac{293,15}{0,101325} \cdot \frac{1}{(z/z_c)}, \text{ кг/м}^3 \quad (\text{A.4})$$

$$Q_{\text{перU}} = 3600 \cdot F \cdot U_{\text{ср}}, \text{ м}^3/\text{ч} \quad (\text{A.5})$$

где:  $\rho_{\text{пу}}$  – плотность газа при стандартных условиях;

$\rho_{\text{су}}$  – плотность газа при стандартных условиях, кг/м<sup>3</sup>;

$z$  – коэффициент сжимаемости при рабочих условиях;

$z_c$  – коэффициент сжимаемости при стандартных условиях;

$\eta$  – динамическая вязкость измеряемого газа по ГОСТ 30319.2(3)-2015, Нс/м<sup>2</sup>;

$U_{\text{Re}}$  – среднерасходная скорость измеряемого газа при числе  $Re_{\text{пер}}$ , м/с;

$U_{\text{ср}}$  – среднерасходная скорость измеряемого газа, соответствующая переходному расходу, м/с (выбирается из таблицы А.5);

$Re_{\text{пер}}$  – число Re, соответствующее переходному расходу (выбирается из таблицы 1.5).

Таблица А.5

DN	Модификация	Re <sub>пер</sub>		M <sub>наим</sub>	M <sub>наиб</sub>	U <sub>ср</sub> , м/с		
		Природный газ	Воздух					
50	ИРВИС-Ультра-Пп-DN50-G25	4100	3942	0,00004	0,01279	0,1845		
	ИРВИС-Ультра-Пп-DN50-100			0,000163	0,0325			
	ИРВИС-Ультра-Пп-DN50-270				0,0884			
80	ИРВИС-Ультра-Пп-DN80					0,000161	0,1015	0,182
100	ИРВИС-Ультра-Пп-DN100						0,1013	
150	ИРВИС-Ультра-Пп-DN150					0,00046	0,11655	0,3
200	ИРВИС-Ультра-Пп-DN200					0,000387	0,11654	
300	ИРВИС-Ультра-Пп-DN300					0,00024	0,11653	0,1845
400	ИРВИС-Ультра-Пп-DN400					0,000193	0,103037	

**Расчет дополнительной погрешности измерений расхода и количества газа,  
обусловленной изменением геометрических параметров корпуса ПП  
расходомера-счетчика ИРВИС-Ультра-Пп-16**

Данные для расчета дополнительной погрешности

1.1 Условия при определении метрологических характеристик УЗРП:

- температура: 20 °С;
- абсолютное давление: 0,101325 МПа.

1.2 Физические свойства материала корпуса ПП расходомера-счетчика.

Таблица А.6

Обозначение	Наименование величины	Размерность	Значение	
			DN50...DN100	DN150...DN400
$\mu$	Коэффициент Пуассона	-	0,28	
E	Модуль упругости	ГПа	198	212
$\alpha_t$	Температурный коэффициент линейного расширения корпуса ПП расходомера-счетчика	1/°С	0 <sup>23</sup>	

1.3 Геометрические размеры корпуса ПП расходомера-счетчика

Таблица А.7

DN	r, мм	h, мм	H, мм
50	20,4	31	75
80	33	43,6	75,3
100	43	55,2	84,9
150	75	90,5	120
200	101	121	148
300	151,5	165	199
400	200	216	263

Обозначения в таблице А.7:

DN – номинальный диаметр расходомера-счетчика;

r – внутренний радиус корпуса УЗРП;

h – половина наружного поперечного размера корпуса УЗРП в точке минимальной толщины его стенки;

H – половина наружного поперечного размера корпуса УЗРП в точке максимальной толщины его стенки.

Расчет дополнительной погрешности

Расчет дополнительной погрешности измерений расхода и количества газа, обусловленной изменением геометрических параметров корпуса ПП расходомера-счетчика ИРВИС-Ультра проводить в соответствии с ГОСТ 8.611–2013. ГСИ. Расход и количество газа. Методика (метод) измерений с помощью ультразвуковых преобразователей расхода (приложение А).

Для автоматизации проведения расчета дополнительной погрешности рекомендуется использовать «Программный модуль по ультразвуковым расходомерам ГОСТ Р 8.611–2013» программного комплекса «Расходомер-ИСО».

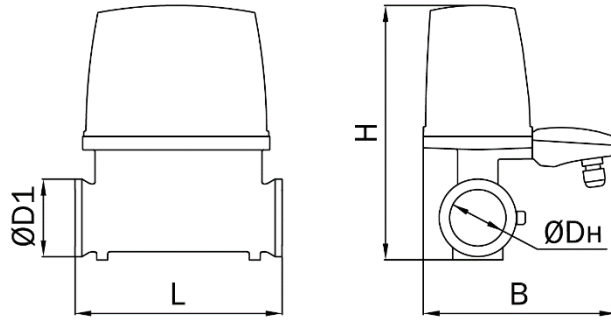
Примечание:

<sup>23</sup> Температурный коэффициент линейного расширения материала корпуса ПП расходомера-счетчика принимается равным 0, т.к. изменение геометрических размеров ПП расходомера-счетчика, вызванное отклонением температуры газа при рабочих условиях, при которой проводилось определение его метрологических характеристик, учтено в алгоритме вычислений объемного расхода газа.

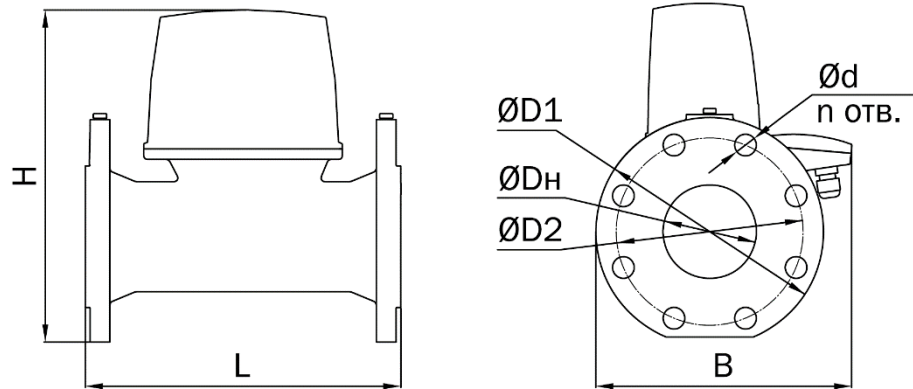


## **Приложение Б**

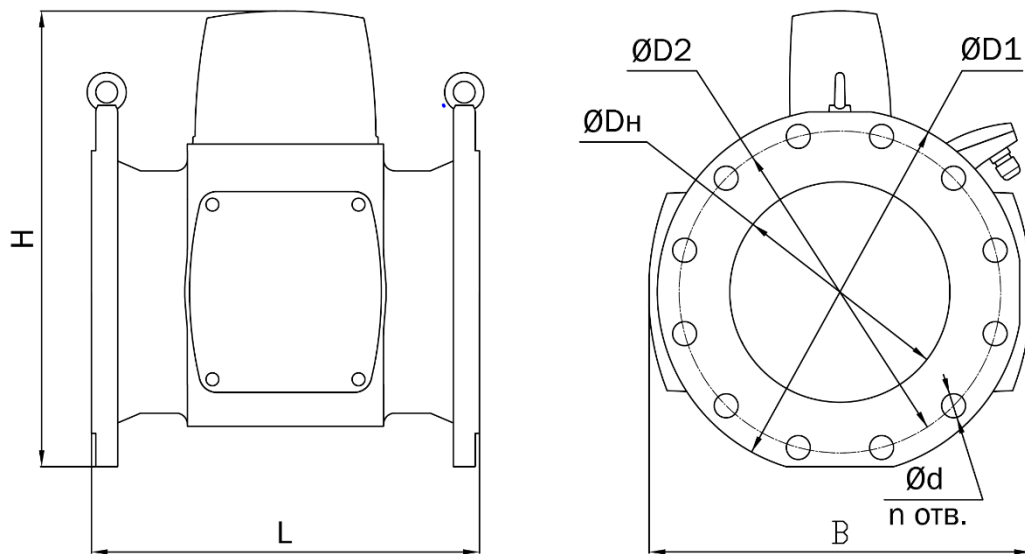
### **Габаритные и присоединительные размеры ИРВИС-Ультра-Пп-16**



ПП DN50



ПП DN80, DN100

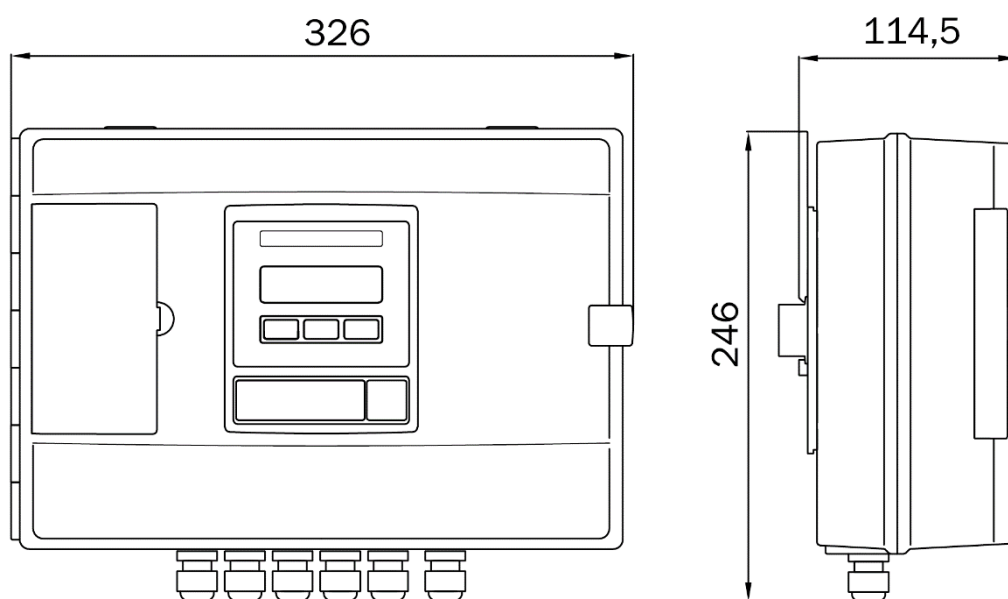


ПП DN150...DN400

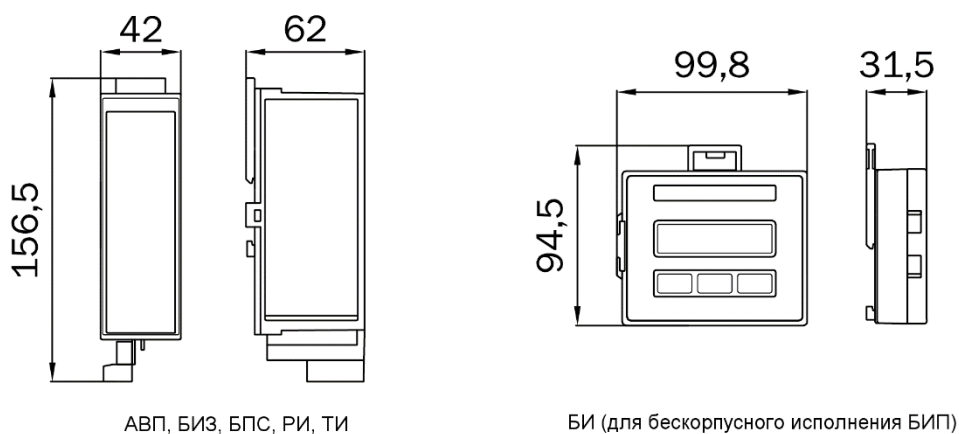
Рисунок Б.1 - Габаритные и присоединительные размеры ПП ИРВИС-Ультра-Пп-16

Таблица Б.1 - Габаритные и присоединительные размеры ПП ИРВИС-Ультра-Пп-16

DN	L, мм	B, мм	H, мм	D1, мм	D2, мм	Dн, мм	d, мм	n
50	190	176	233	71	-	-	50	-
80	270	219	285	195	160	80	18	8
100	270	230	303	215	180	100	18	8
150	350	299	360	280	240	150	22	8
200	356	351	418	335	295	202	22	12
300	414	500	532	460	410	303	26	12
400	490	620	660	580	525	400	30	16



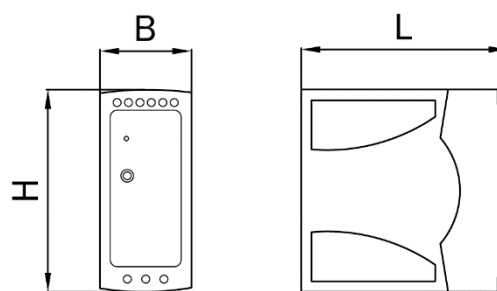
Корпус БИП



АВП, БИЗ, БПС, РИ, ТИ

БИ (для бескорпусного исполнения БИП)

Стандартные модули



АВП

Рисунок Б.2 - Габаритные и присоединительные размеры БИП ИРВИС-Ультра-Пп-16

Таблица Б.2 - Габаритные размеры БПВ

Модель БПВ	L, мм	B, мм	H, мм
MDR-60-24	100	40	89
DRAN60-24A	114	40	90
DRAN120-24A	115	63	123

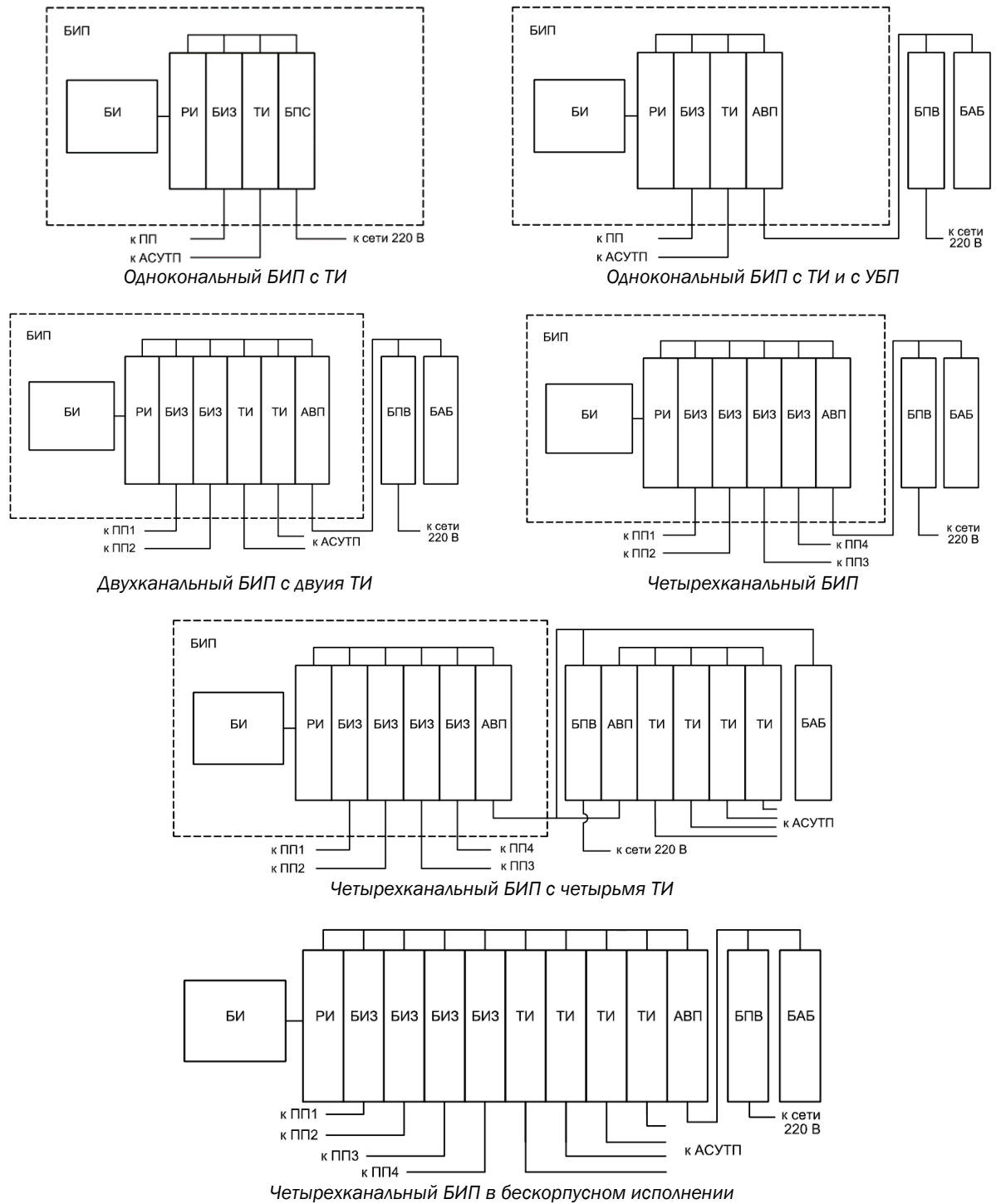


Рисунок Б.3 – Примеры вариантов исполнений БИП

## **Приложение В**

Конструкция шкафов БПВ и УБП.  
Конструкция и характеристики БАБ

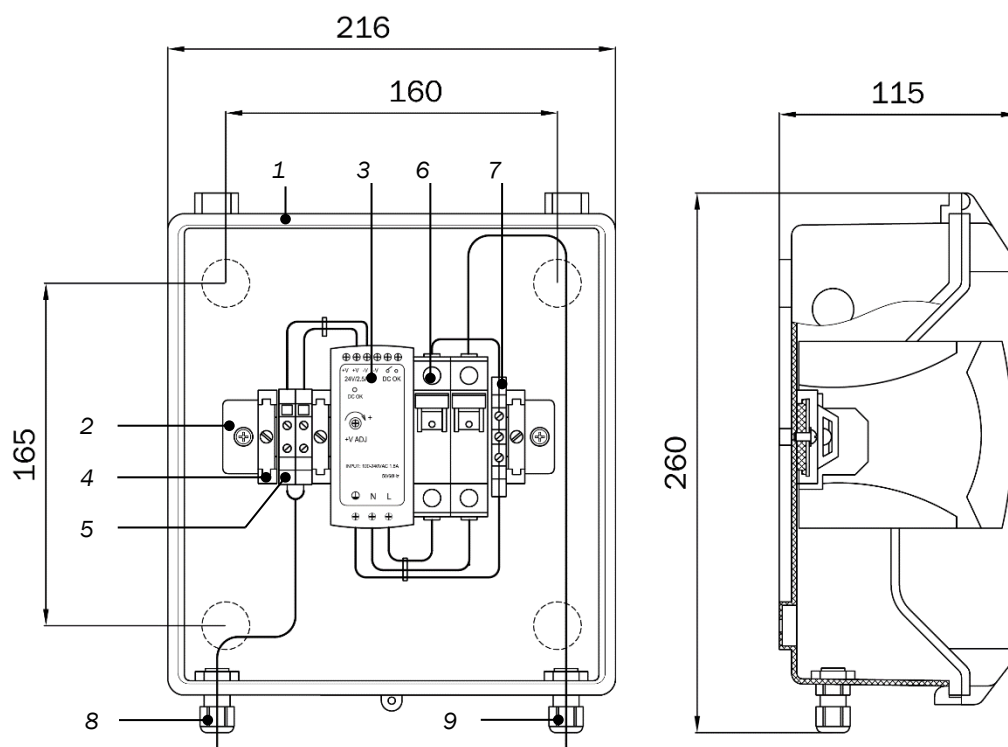


Рисунок В.1 – Конструкция и габаритные размеры шкафа БПВ

- 1 – Корпус; 2 – DIN-рейка; 3 – БПВ; 4 – Ограничитель; 5 – Винтовые клеммы;  
 6 – Автомат защиты сети; 7 – Разъем заземления; 8 – Кабельный ввод для подключения питания БИП; 9 – Кабельный ввод для подключения сетевого кабеля 220 В

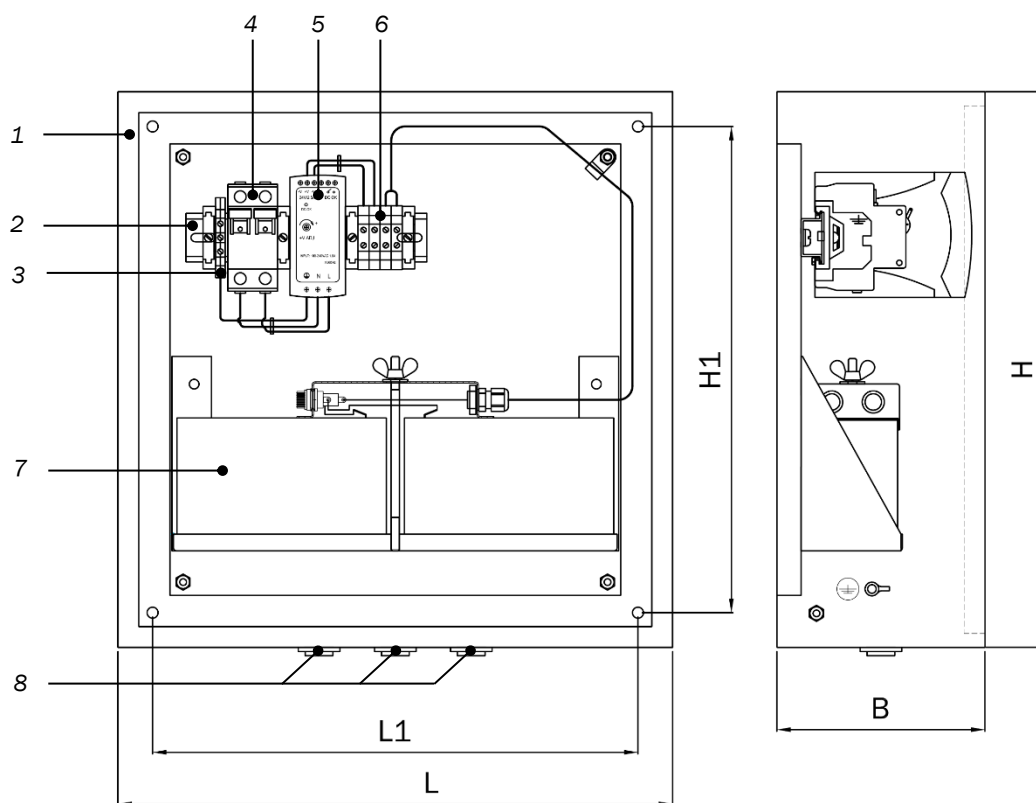


Рисунок В.2 – Конструкция и габаритные размеры шкафа УБП

1 – Корпус; 2 – DIN-рейка; 3 – Разъем заземления; 4 – Автомат защиты сети;  
5 – БПВ; 6 – Винтовые клеммы; 7 – БАБ; 8 – Кабельный ввод

Таблица В.1 – Габаритные размеры шкафа УБП

Модель шкафа	L, мм	L1*, мм	B, мм	H, мм	H1*, мм
ИРВИС-УБП-К-7,0(12)	400	350	150	400	350
ИРВИС-УБП-К-33	600	525	250	600	550
Примечание: * Размеры могут отличаться на $\pm 10$ мм, в зависимости от производителя корпуса					

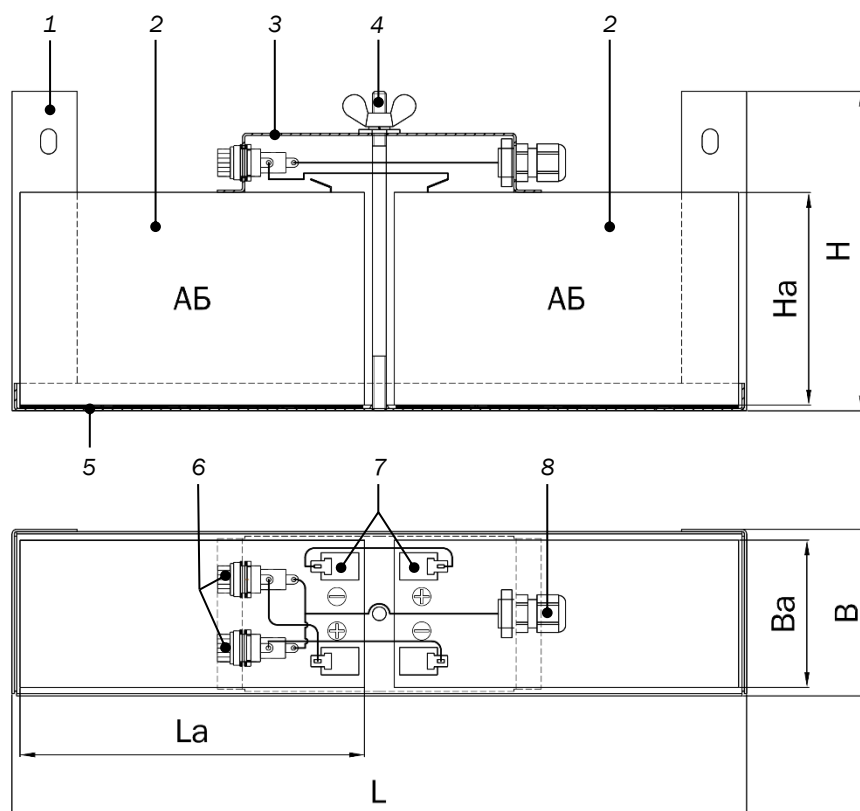


Рисунок В.3 – Конструкция и габаритные размеры БАБ

1 – Кронштейн; 2 – АБ; 3 – Крышка; 4 – Шпилька; 5 – Подкладка;  
6 – Предохранитель; 7 – Клемма; 8 – Кабельный ввод

Таблица В.2 - Характеристики БАБ

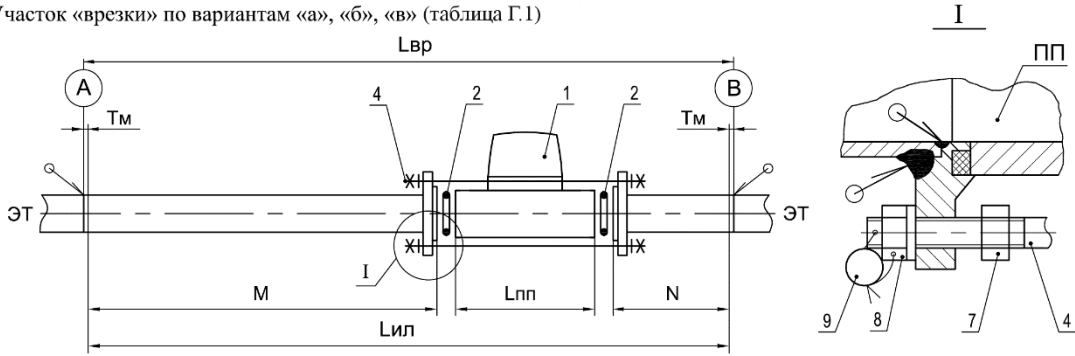
Модель батареи <sup>1)</sup>	Напряжение, В	Кол-во батарей, шт.	Емкость, Ач	L, мм	B, мм	H, мм	La, мм	Ba, мм	Ha, мм	Время непрерывной работы, ч <sup>2)</sup>			
										Количество каналов			
										1	2	3	4
DJW 12-7	12	2	14 (2×7)	322	73	140	151	64	100	15	11,4	9,2	7,8
DJW 12-12	12	2	24 (2×12)	320	106	140	151	98	101	25,7	19,5	15,8	13,3
DJW 12-33	12	2	66 (2×33)	403	135	216,5	195	130	180	70,7	53,7	43,6	36,7
560 127 054	12	2	120 (2×60)	570	285	254	242	175	190	128,5	97,6	79,3	66,7

Примечания:  
1) Возможно использование батарей иных моделей с аналогичными характеристиками;  
2) Время непрерывной работы приведено для новых аккумуляторных батарей при температуре  $20 \pm 5$  °С.  
Наличие в комплекте поставки ТИ на каждый канал сокращает время непрерывной работы на 20...25 %.

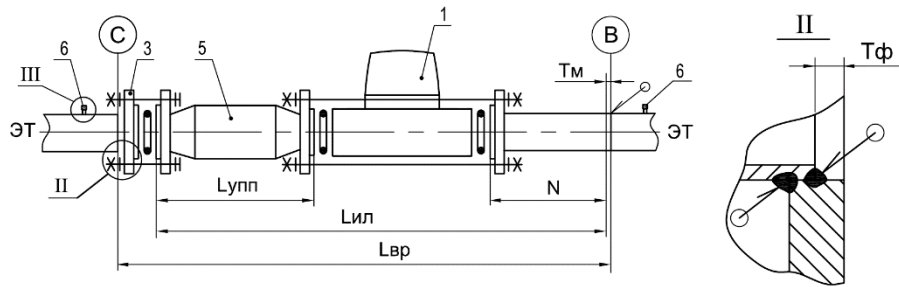
## Приложение Г

### Монтаж ИРВИС-Ультра на ЭТ

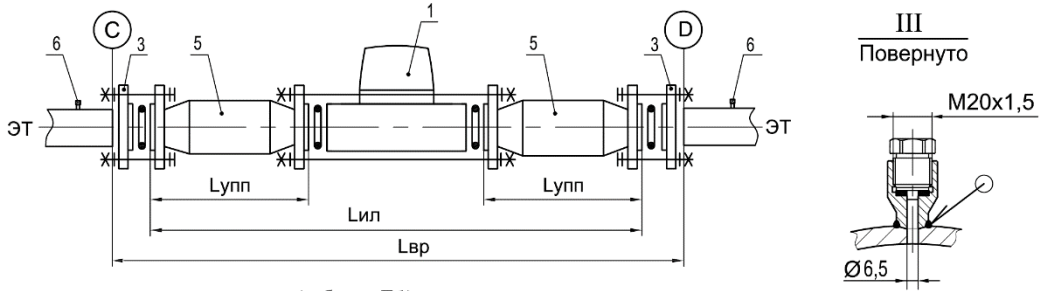
1) Участок «врезки» по вариантам «а», «б», «в» (таблица Г.1)



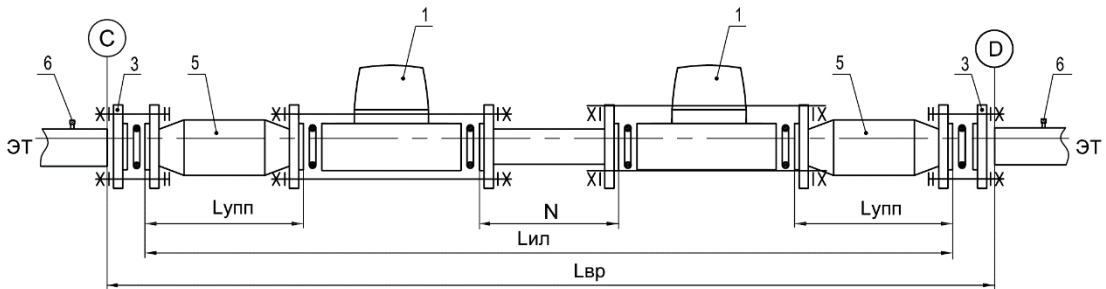
2) Участок «врезки» по вариантам «и», «к» (таблица Г.1)



3) Участок «врезки» по варианту «л» (таблица Г.1)



4) Участок «врезки» по варианту «н» (таблица Г.1)



5) Участок «врезки» по варианту «о» (таблица Г.1)

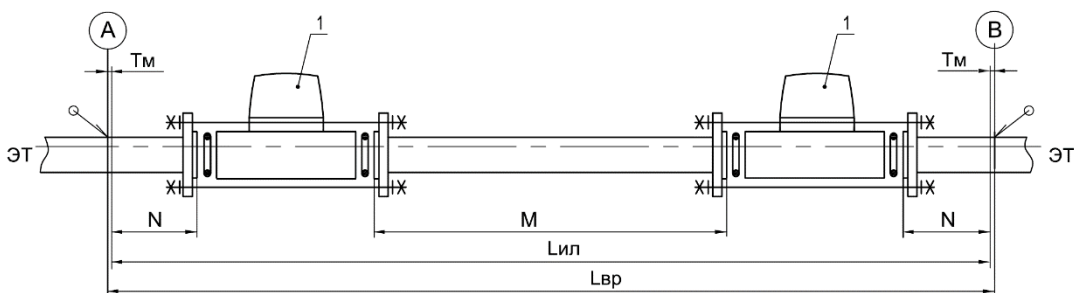
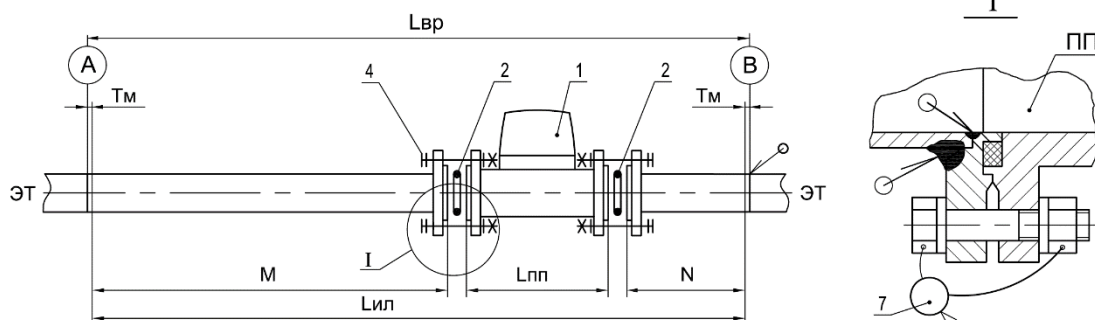


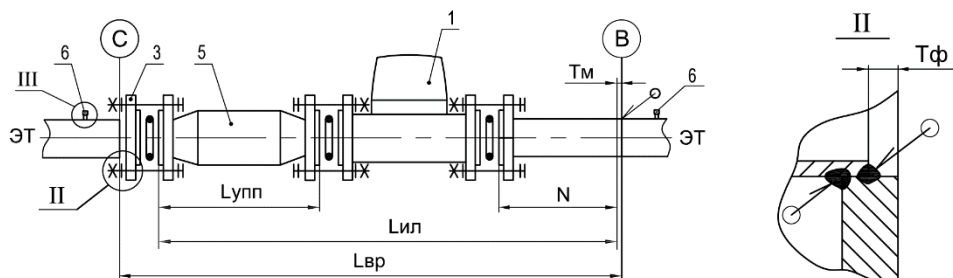
Рисунок Г.1 – Составные части участка «врезки» ИРВИС-Ультра-Пп-16-DN50

1 – ПП (имитатор ПП); 2 – Кольцо уплотнительное; 3 – Ответный фланец; 4 – Стандартная шпилька;  
5 – УПП; 6 – Штуцеры для измерения потерь давления на УПП(не обязательны для УПП «Турбулизатор-У-Эндо(Шг-Эндо)»; 7, 8 – Гайка, 9 – Пломба

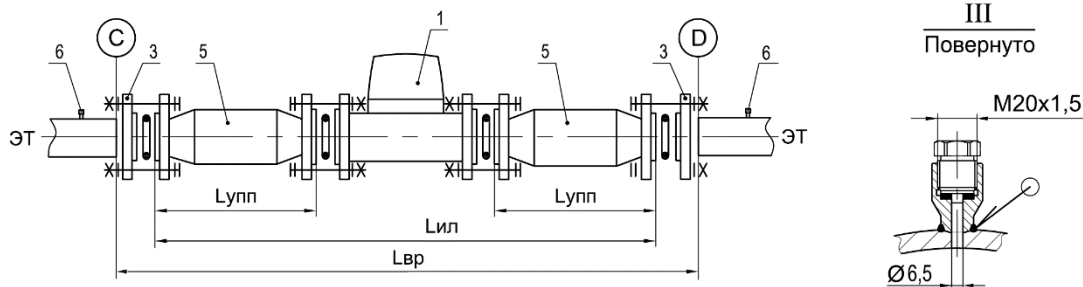
1) Участок «врезки» по вариантам «а», «б», «в» (таблица Г.1)



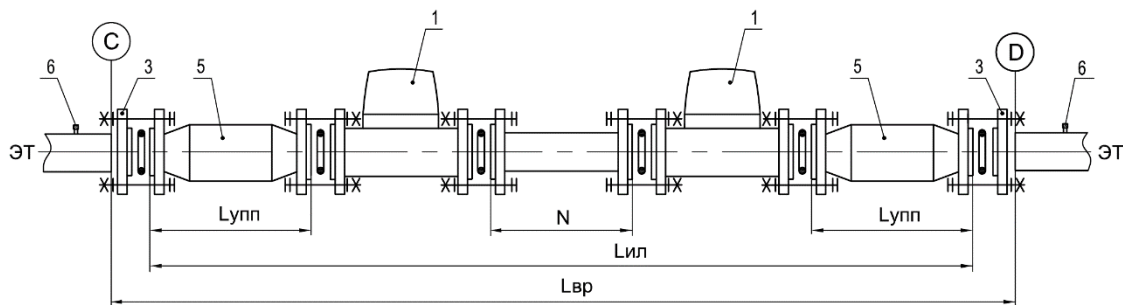
2) Участок «врезки» по вариантам «и», «к» (таблица Г.1)



3) Участок «врезки» по варианту «л» (таблица Г.1)



4) Участок «врезки» по варианту «н» (таблица Г.1)



5) Участок «врезки» по варианту «о» (таблица Г.1)

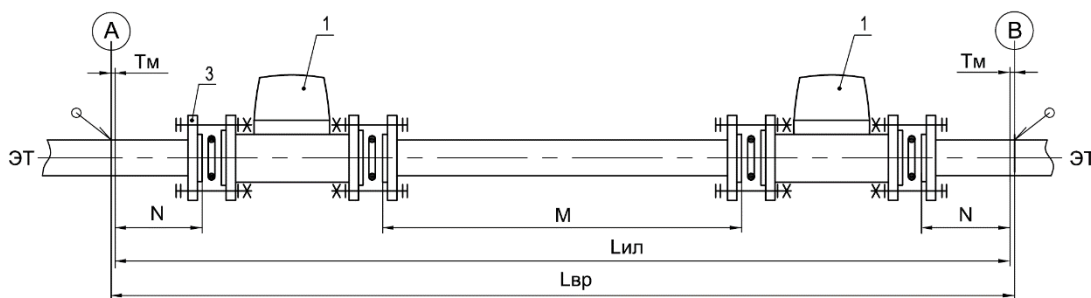
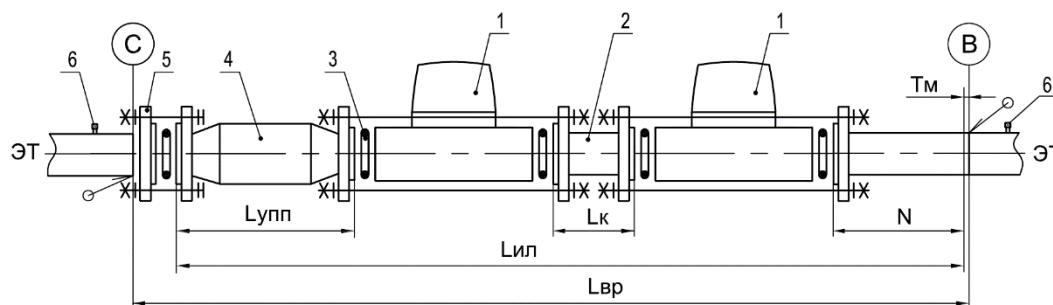


Рисунок Г.2 – Составные части участка «врезки» ИРВИС-Ультра-Пп-16-DN50...DN400

1 – ПП (имитатор ПП); 2 – Кольцо уплотнительное; 3 – Ответный фланец; 4 – Стандартный крепеж ;  
5 – УПП; 6 – Штуцеры для измерения потерь давления на УПП (не требуются для УПП «Турбулизатор-У-Эндо(Шг-Эндо)»;  
7 – Пломба

1) Участок «врезки» по варианту «п» (таблица Г.1) для ИРВИС-Ультра- Пп16-DN50



2) Участок «врезки» по варианту «п» (таблица Г.1) для ИРВИС-Ультра- Пп16-DN80...DN400

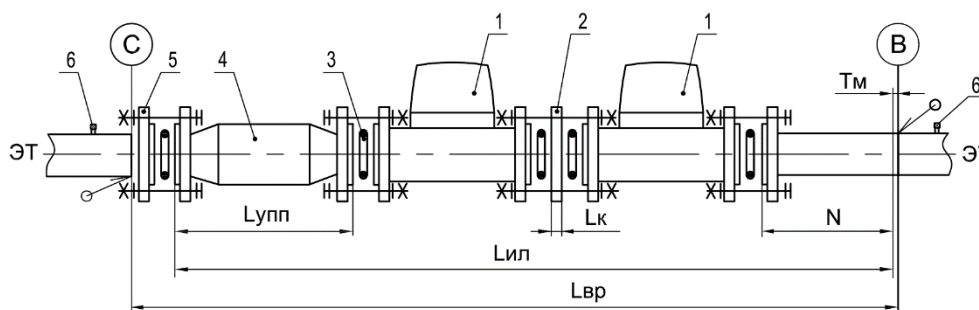


Рисунок Г.3 – Составные части участка «врезки» ИРВИС-Ультра-Пп-16 (вариант «п» таблицы Г.1)

1 – ПП (имитатор ПП); 2 – Катушка (проставка); 3 – Кольцо уплотнительное; 4 – УПП; 5 – Ответный фланец;  
6 – Штуцеры для измерения потерь давления на УПП(не обязательны для УПП «Турбулизатор-У-Эндо(Шг-Эндо)»);

Таблица Г.1 – Необходимые длины прямых участков для ПП ИРВИС-Ультра

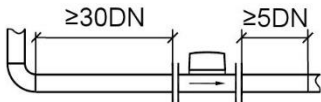
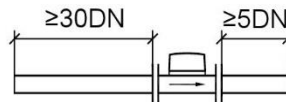
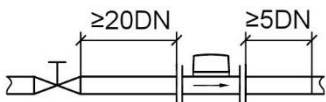
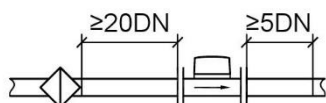
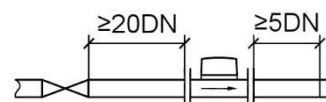
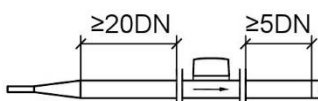
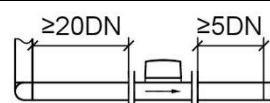
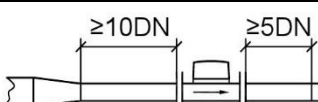


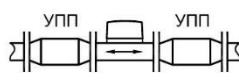
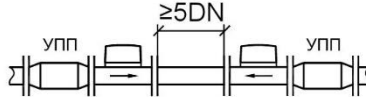
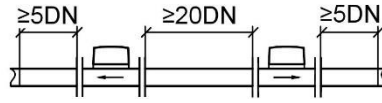
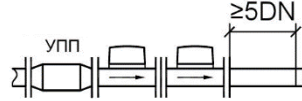
Вариант «врезки»	Схема «врезки»	Описание схемы «врезки»
а		Поворот трубопровода на 90°
		Внезапное сужение потока (забор среды из помещения, атмосферы, ресивера бесконечно большого объема; применяется при проверке)
б		Наличие отсечных задвижек
		Наличие фильтра
		Наличие местных пережатий трубопровода
		Расширение трубопровода в месте установки ПП
		Поворот трубопровода в двух взаимоперпендикулярных плоскостях
в		Сужение трубопровода в месте установки ПП
и		Наличие УПП с любой предысторией потока до УПП
к		Забор среды из помещения (атмосферы) Применяется при проверке.
л		Наличие в ЭТ реверсивного течения газа
н		Наличие в ЭТ реверсивного течения газа
о		Наличие в ЭТ реверсивного течения газа
п		Наличие дублирующего ПП

Таблица Г.2 – Параметры «врезки» ПП ИРВИС-Ультра-Пп-16

DN	Вариант	Лил <sub>ном</sub> , мм	Лил <sub>маx</sub> , мм	Л <sub>вр</sub> , мм	М, мм	N, мм	Лупп, мм	Лпп, мм	Лк, мм
50	а	1940	1944,4	Лил.ф.+Тм+Тм	1502,5	252,5	-	190	-
	б	1440	1443,9	Лил.ф.+Тм	1002,5				
	в	940	943,1	Лил.ф.+Тм+Тм	502,5				
	и	767,5	769,8	Лил.ф.+Тф+Тм	-				
	к	1017,5	1021,1	Лил.ф.+Тм	252,5	-	330		
	л	845	847,0	Лил.ф.+Тф+Тф	-				
	н	1285	1288,3	Лил.ф.+Тм+Тм	-	255			
	о	2380	2387,2	Лил.ф.+Тф+Тф	1505	252,5	-		
п	1107,5	1110,8	Лил.ф.+Тф+Тм	-	330		155		
80	а	3070	3076,00	Лил.ф.+Тм+Тм	2403	403	-	270	-
	б	2270	2275,3	Лил.ф.+Тм	1603				
	в	1470	1473,9	Лил.ф.+Тм+Тм	803				
	и	1127	1129,6	Лил.ф.+Тф+Тм	-				
	к	1527	1531,1	Лил.ф.+Тм	403	-	460		
	л	1184	1186,0	Лил.ф.+Тф+Тф	-				
	н	1854	1857,6	Лил.ф.+Тм+Тм	-	406			
	о	3740	3748,8	Лил.ф.+Тф+Тф	2406	403	-		
п	1417	1419,8	Лил.ф.+Тф+Тм	-	460		24		
100	а	3770	3777,2	Лил.ф.+Тм+Тм	3003	503	-	270	-
	б	2770	2775,5	Лил.ф.+Тм	2003				
	в	1770	1774,4	Лил.ф.+Тм+Тм	1003				
	и	1344	1346,8	Лил.ф.+Тф+Тм	-				
	к	1844	1848,5	Лил.ф.+Тм	503	-	577		
	л	1418	1420,0	Лил.ф.+Тф+Тф	-				
	н	2188	2191,8	Лил.ф.+Тм+Тм	-	506			
	о	4540	4549,2	Лил.ф.+Тф+Тф	3006	503	-		
п	1634	1637,0	Лил.ф.+Тф+Тм	-	577		26		
150	а	5600	5610,00	Лил.ф.+Тм+Тм	4503	753	-	350	-
	б	4100	4107,4	Лил.ф.+Тм	3003				
	в	2600	2605,1	Лил.ф.+Тм+Тм	1503				
	и	2197	2200,0	Лил.ф.+Тф+Тм	-				
	к	2947	2952,0	Лил.ф.+Тм	753	-	1100		
	л	2544	2546,0	Лил.ф.+Тф+Тф	-				
	н	3644	3648,0	Лил.ф.+Тм+Тм	-	756			
	о	6700	6711,4	Лил.ф.+Тф+Тф	4506	753	-		
п	2569	2572,3	Лил.ф.+Тф+Тм	-	1100		28		
200	а	7356	7368,1	Лил.ф.+Тм+Тм	6003	1003	-	356	-
	б	5356	5364,9	Лил.ф.+Тм	4003				
	в	3356	3362,0	Лил.ф.+Тм+Тм	2003				
	и	2563	2566,3	Лил.ф.+Тф+Тм	-				
	к	3563	3568,6	Лил.ф.+Тм	1003	-	1210		
	л	2770	2772,0	Лил.ф.+Тф+Тф	-				
	н	4126	4130,3	Лил.ф.+Тм+Тм	-	1006			
	о	8712	8725,2	Лил.ф.+Тф+Тф	6006	1003	-		
п	2943	2946,6	Лил.ф.+Тф+Тм	-	1210		30		

Окончание таблицы Г.2

DN	Вариант	Лил <sub>ном</sub> , мм	Лил <sub>мах</sub> , мм	Лвр, мм	М, мм	Н, мм	Лупп, мм	Лпп, мм	Лк, мм
300	а	-	-	-	-	-	-	-	-
	б								
	в								
	и	3350	3354,1	Лил.ф.+Тф+Тм	-	1504	1440	414	
	к	4850	4857,2	Лил.ф.+Тм	1504				
	л	3286	3288,0	Лил.ф.+Тф+Тф	-	-			
	н	5200	5205,10	Лил.ф.+Тм+Тм	-	1508			
	о	12828	12846,0	Лил.ф.+Тф+Тф	9008	1504	-	-	
п	3788	3792,4	Лил.ф.+Тф+Тм	-	1440		414	32	
400	а	-	-	-	-	-	-	-	-
	б								
	в								
	и	4334	4338,7	Лил.ф.+Тф+Тм	-	2004	1850	488	
	к	6334	6342,4	Лил.ф.+Тм	2004				
	л	4180	4182,0	Лил.ф.+Тф+Тф	-	-			
	н	6668	6673,7	Лил.ф.+Тм+Тм	-	2008			
	о	-	-	-	-	-	-	-	
п	4852	4857,0	Лил.ф.+Тф+Тм	-	2004	1850	488	38	

М – минимальная присоединительная длина прямого участка перед ПП;

Н – минимальная присоединительная длина прямого участка после ПП;

Лупп – габаритная длина УПП;

Лпп – габаритная длина ПП;

Лк – габаритная длина катушки (проставки);

Лил<sub>ном</sub> – номинальная длина собранной измерительной линии;

Лил<sub>мах</sub> – максимальная длина собранной измерительной линии;

Лил.ф. – фактическая длина собранной измерительной линии (по факту поставки);

Тм – технологический зазор под стыковую приварку труб;

Тф – технологический зазор под приварку фланца к трубе;

Лвр – длина ЭТ, вырезаемого под измерительную линию;

Тм и Тф – выбираются монтажной организацией по ГОСТ 16037 – 80.



**При монтаже использовать только фактическую длину измерительной линии Лил. ф.**



**Допускается применение конфигураций трубопроводов, отличающихся от указанных в [таблице Г.1](#) при условии совместной поверки канала объемного расхода расходомеров-счетчиков на поверочной установке.**

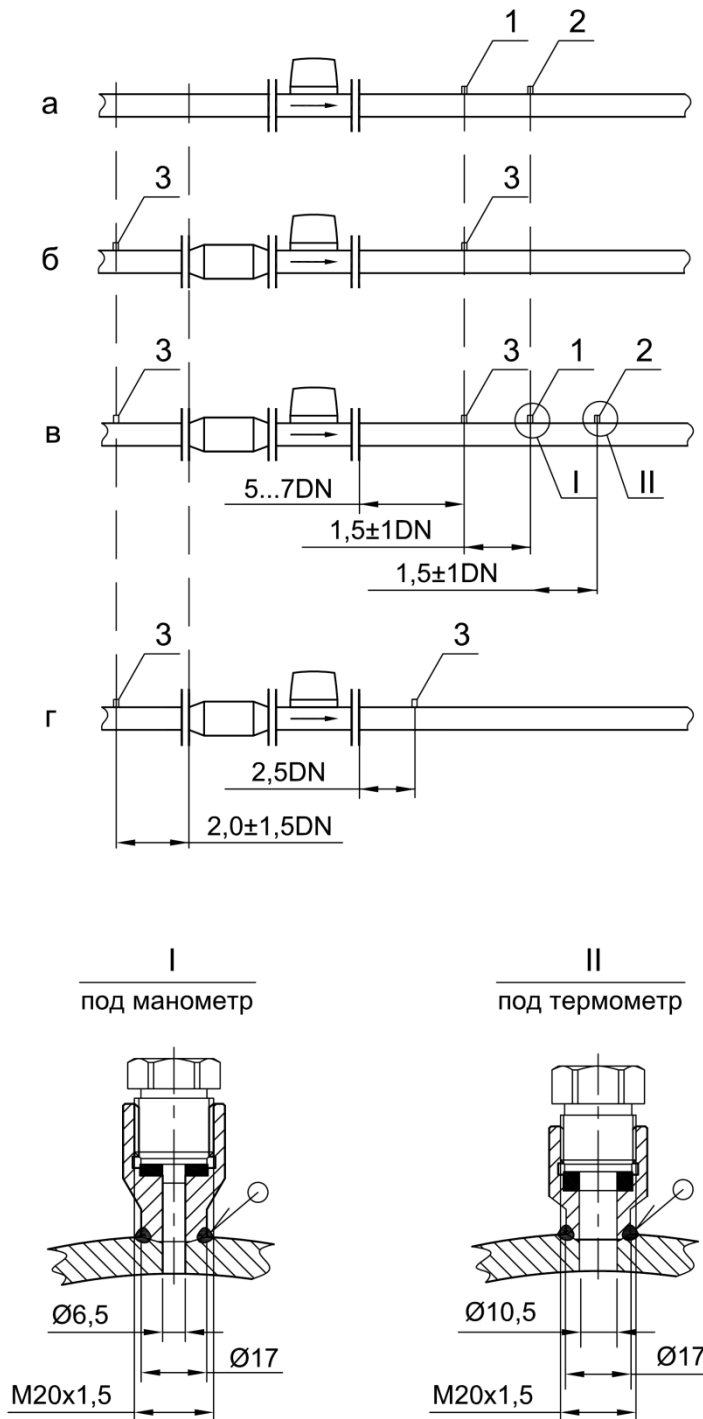


Рисунок Г.4 – «Врезка» штуцеров в ЭТ при монтаже ПП ИРВИС-Ультра-Пп

- 1 – Штуцер для контрольного манометра; 2 – Штуцер для контрольного термометра;  
3 – Штуцер для измерения перепада давления

1. Штуцеры врезать в ЭТ вне измерительных участков (при наличии их в комплекте поставки, варианты «а», «б», «в»). Расстояние до последнего кольцевого шва ИУ и расстояние между соседними штуцерами должно быть не менее регламентированного правилами безопасности для данного газопровода.

2. Допускается «врезка» штуцера для измерения перепада давления на расстоянии  $2,5DN$  после ПП расходомера-счетчика при условии проведения поверки расходомера-счетчика совместно с измерительными участками.







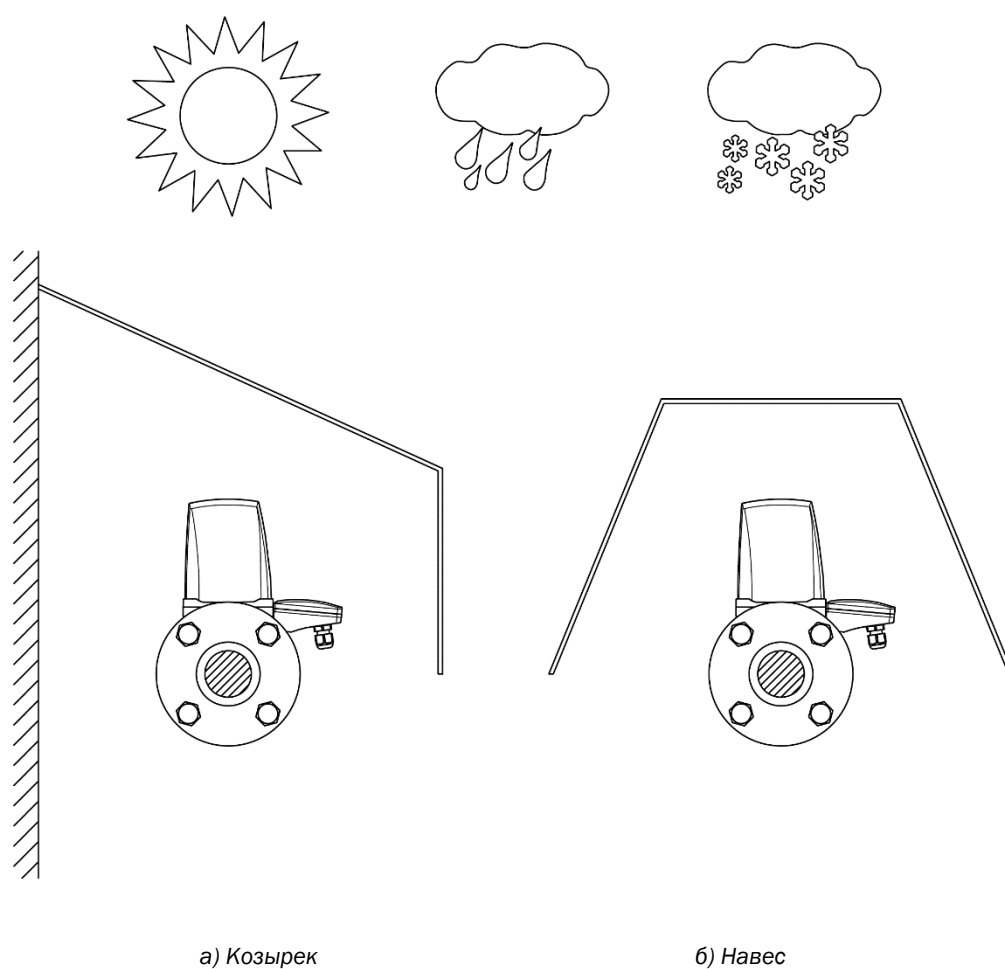
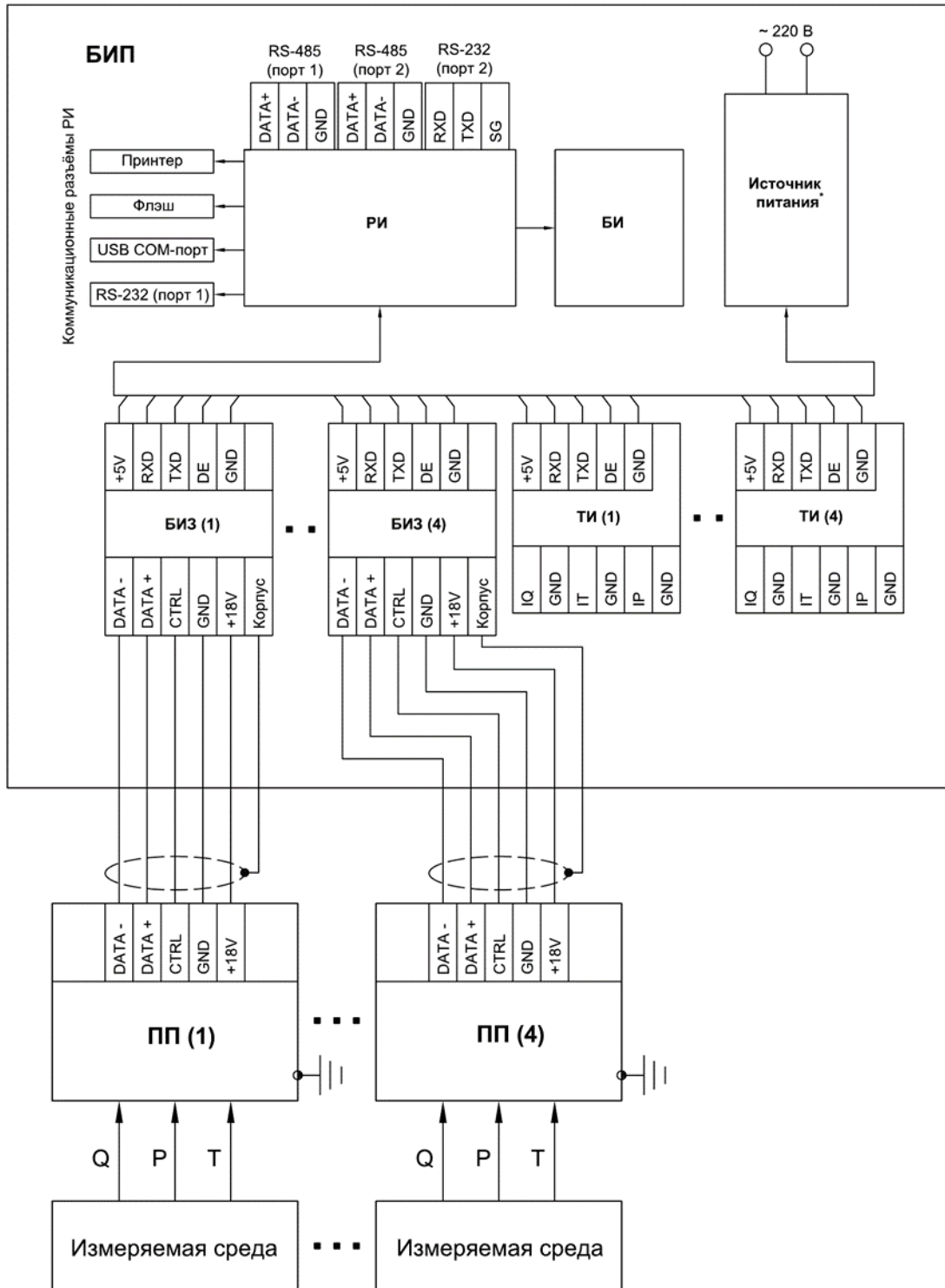


Рисунок Г.7 – Примеры защиты ПП ИРВИС-Ультра-Пп от атмосферных осадков и прямых солнечных лучей



## Приложение Д

### Монтажные схемы соединений



\* В качестве источника питания, в зависимости от варианта исполнения, могут применяться БПС, БПВ или УБП

Рисунок Д.1 – Блок-схема ИРВИС-Ультра

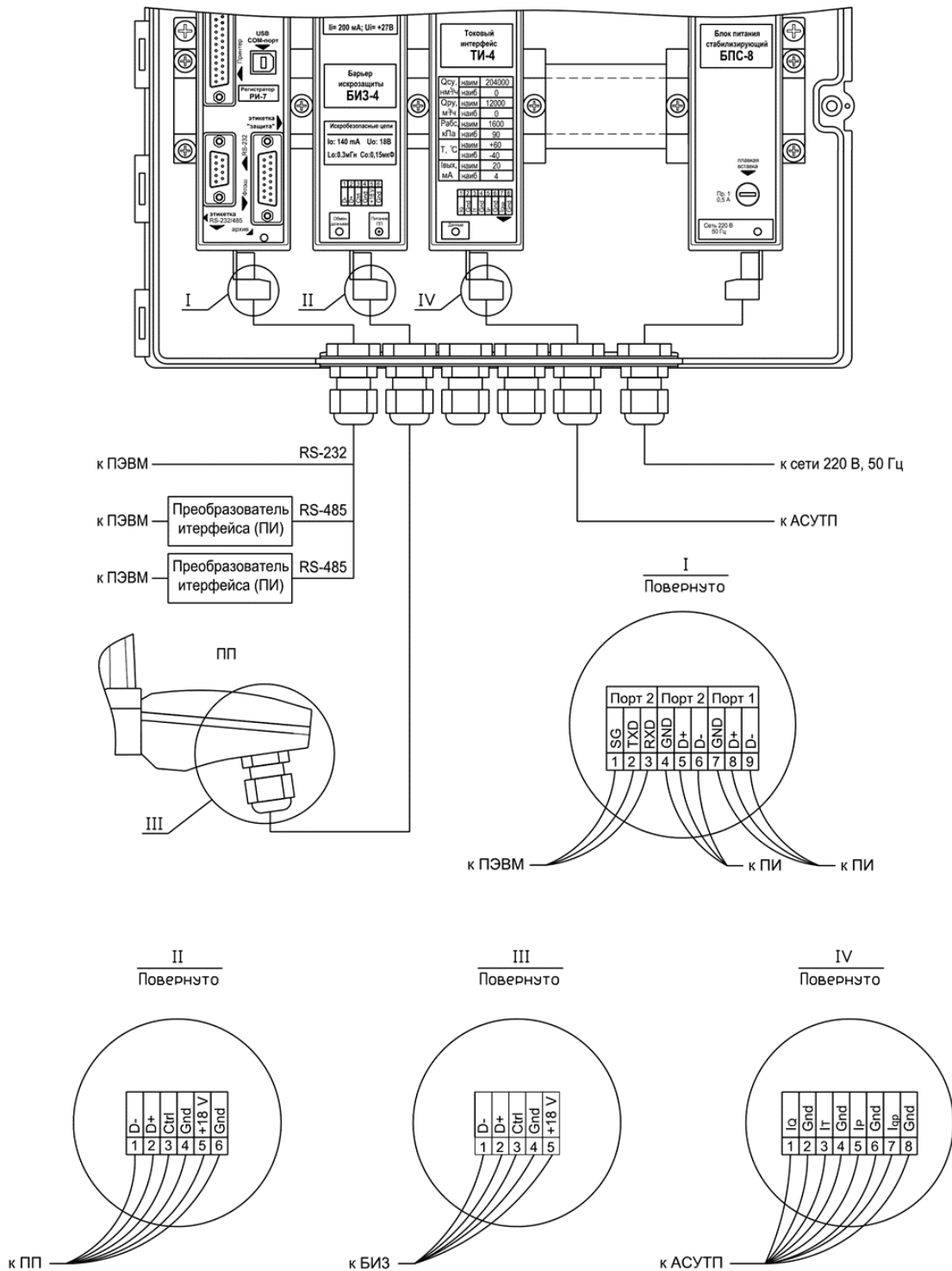
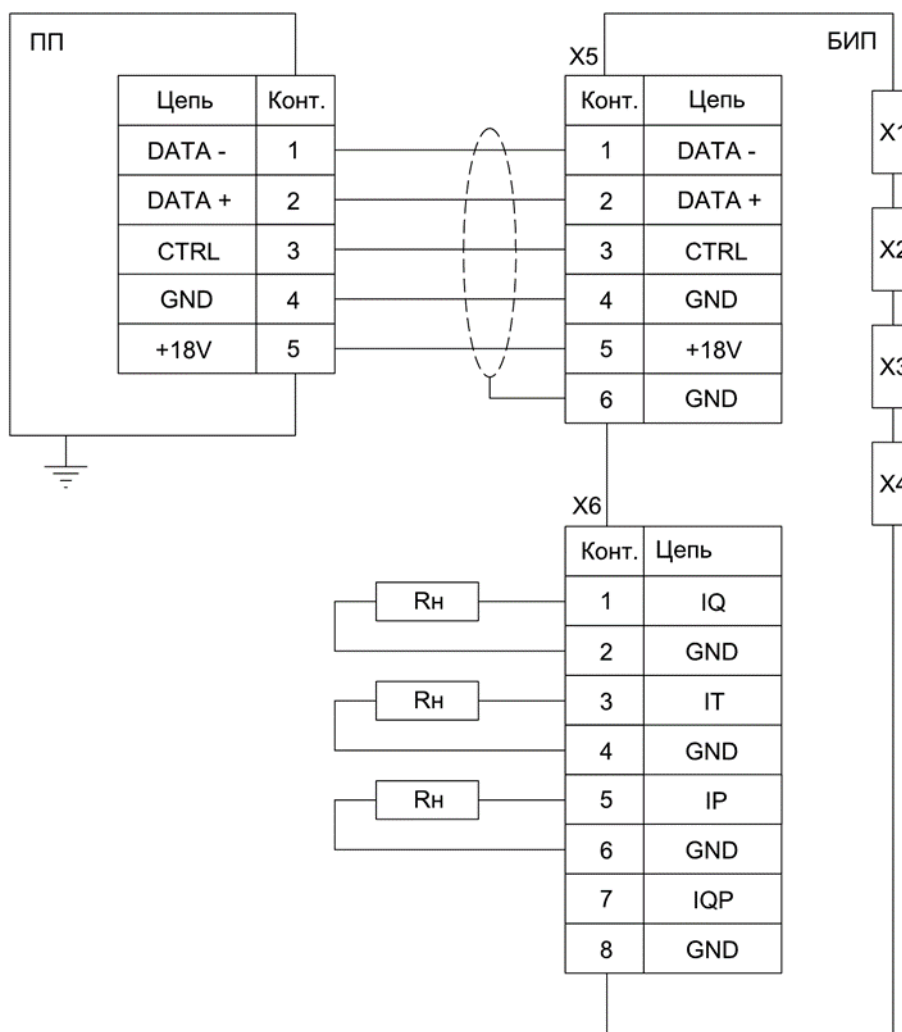


Рисунок Д.2 – Монтажная схема соединений ИРВИС-Ультра



1. Максимальное значение  $R_H$ : 1 кОм при силе тока  $I = 0...5$  мА; 250 Ом при силе тока  $I = 4...20$  мА;
2. Заземление ПП медным проводом сечением не менее  $1,5$  мм<sup>2</sup>.

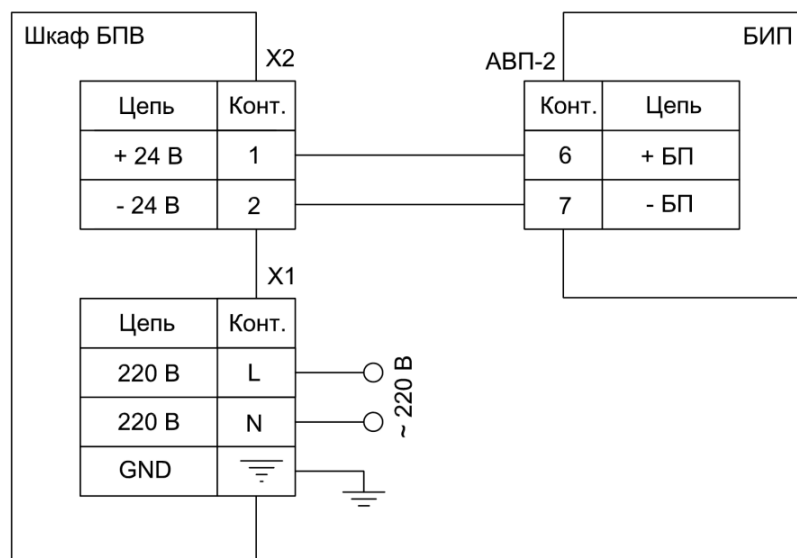
Рисунок Д.3 – Монтажная схема соединений ИРВИС-Ультра с использованием кабеля МКЭШ 5×0,5

ПП – Первичный преобразователь; БИП – Блок интерфейса и питания;

X1 – Разъем подключения флэш-носителя; X2 – Разъем подключения принтера;

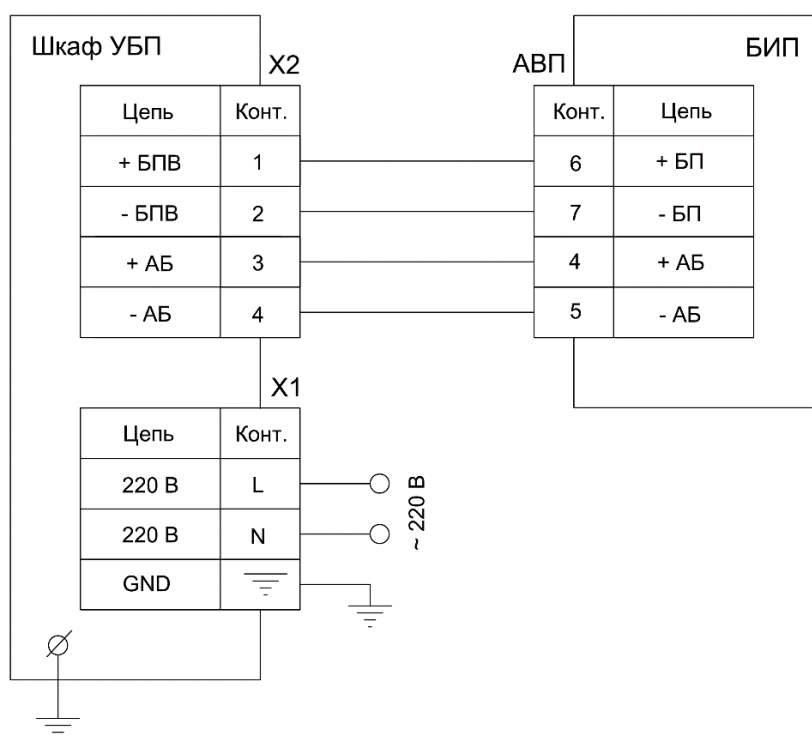
X3 – Разъем подключения RS-232; X4 – Разъем USB-B для подключения

ПК через виртуальный COM-порт X5 – Клеммная колодка БИЗ; X6 – Клеммная колодка ТИ



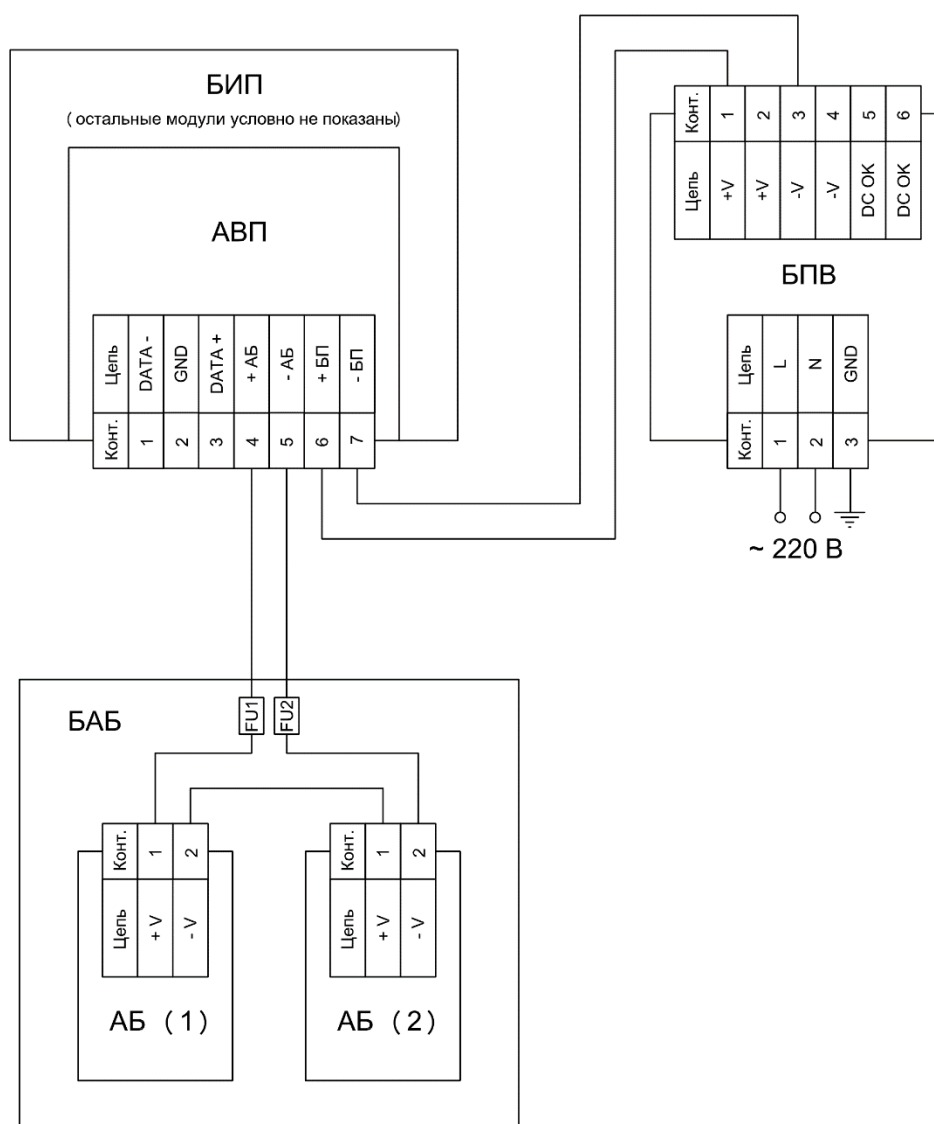
1. Монтаж цепей ~ 220 В вести медным проводом сечением не менее 1,5 мм<sup>2</sup>;
2. Монтаж цепей 24 В вести многожильным медным проводом сечением не менее 0,5 мм<sup>2</sup> (напр., МКШ 2×0,5) с использованием наконечников НШВИ.

Рисунок Д.3 – Монтажная схема подключения шкафа БПВ



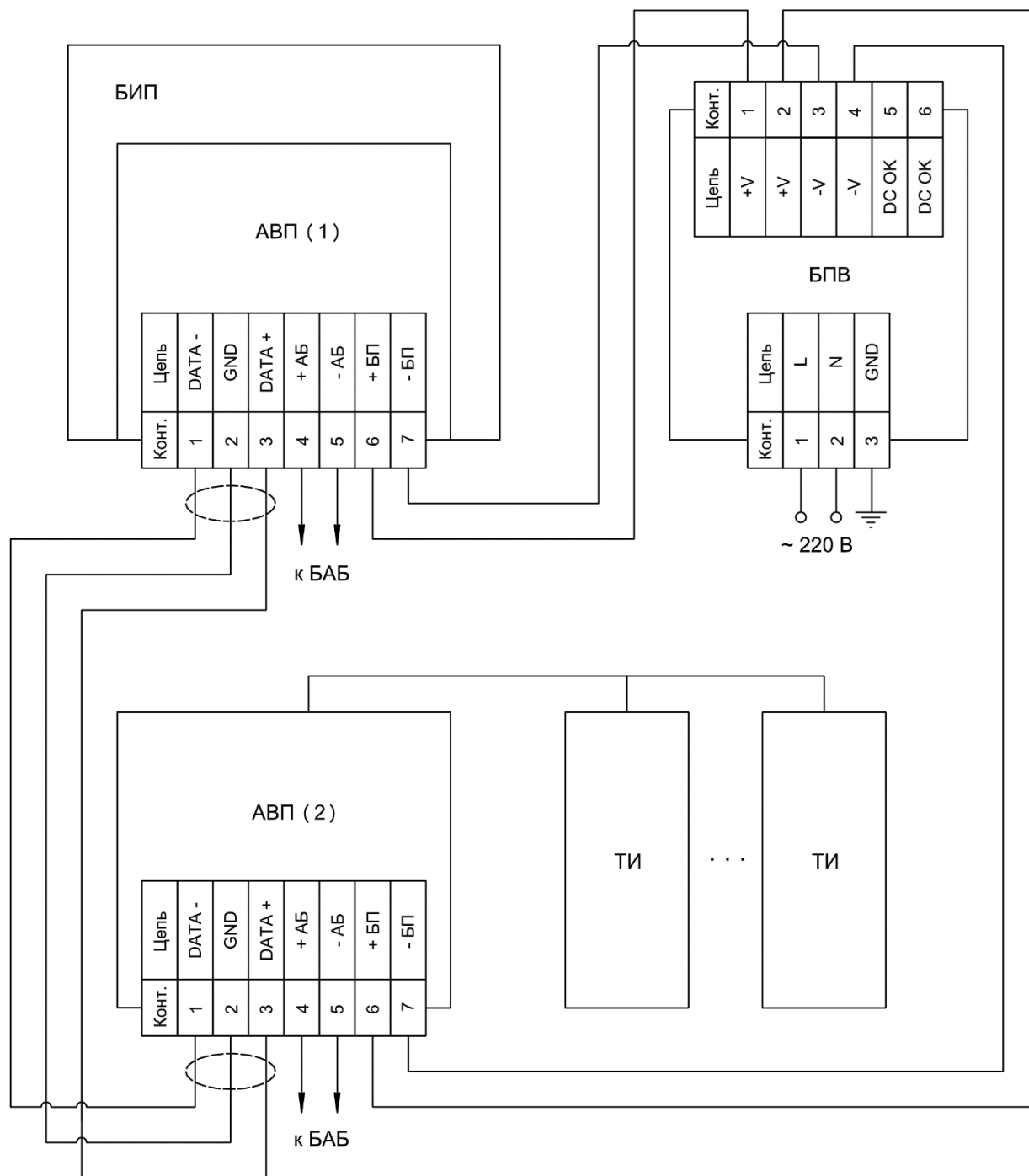
1. Монтаж цепей ~ 220 В вести медным проводом сечением не менее 1,5 мм<sup>2</sup>;
2. Монтаж цепей 24 В вести многожильным медным проводом сечением не менее 0,5 мм<sup>2</sup> (напр., МКЭШ 5×0,5) с использованием наконечников НШВИ

Рисунок Д.4 – Монтажная схема подключения шкафа УБП-К



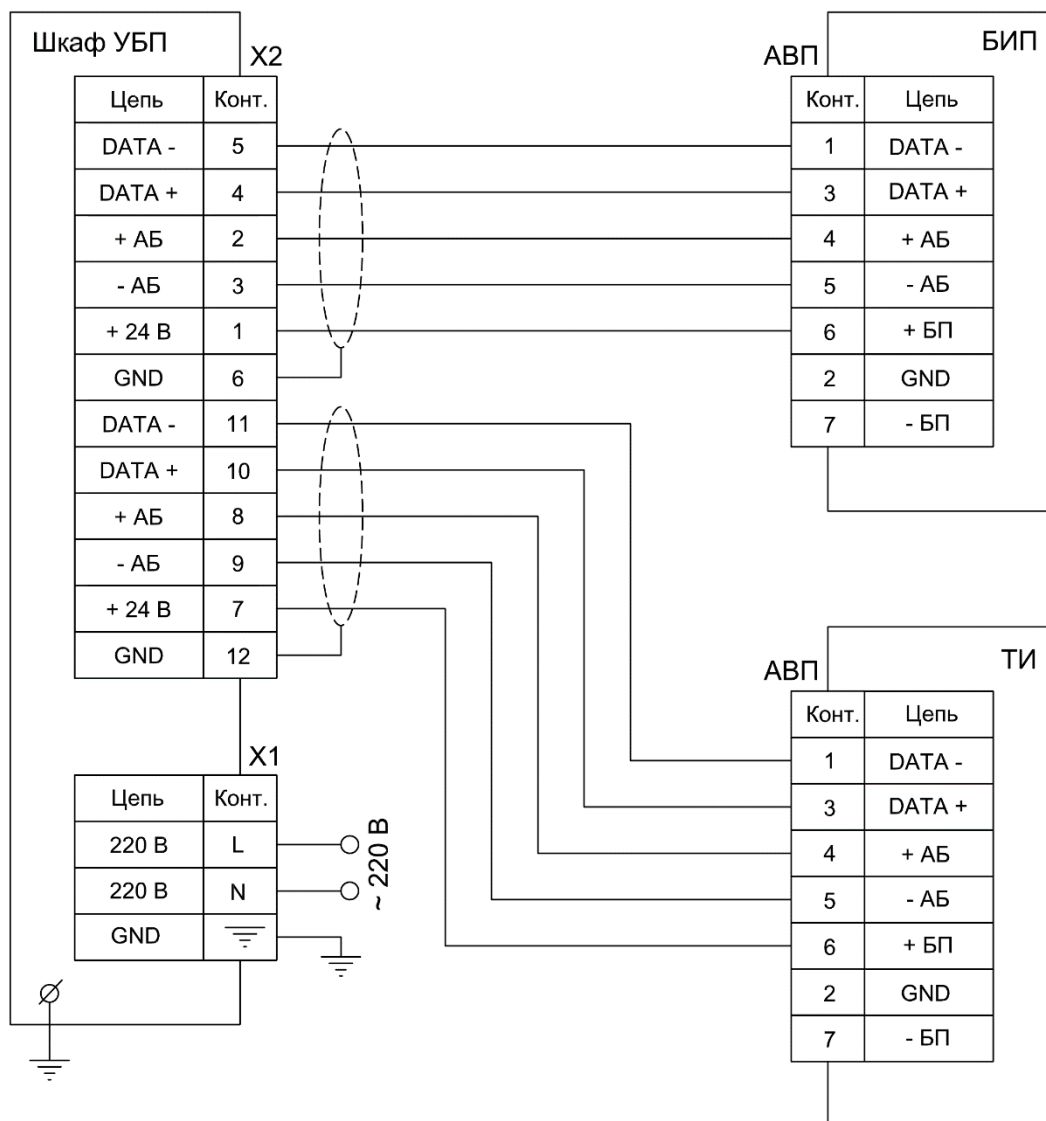
1. Монтаж цепей, идущих от БПВ к БАП, вести проводом ШВВП 2×0,5;
2. Монтаж цепей, идущих от БАБ к БАП, вести проводом МКЭШ 2×0,5.

Рисунок Д.5 – Монтажная схема подключения ИРВИС-УБП с АВП



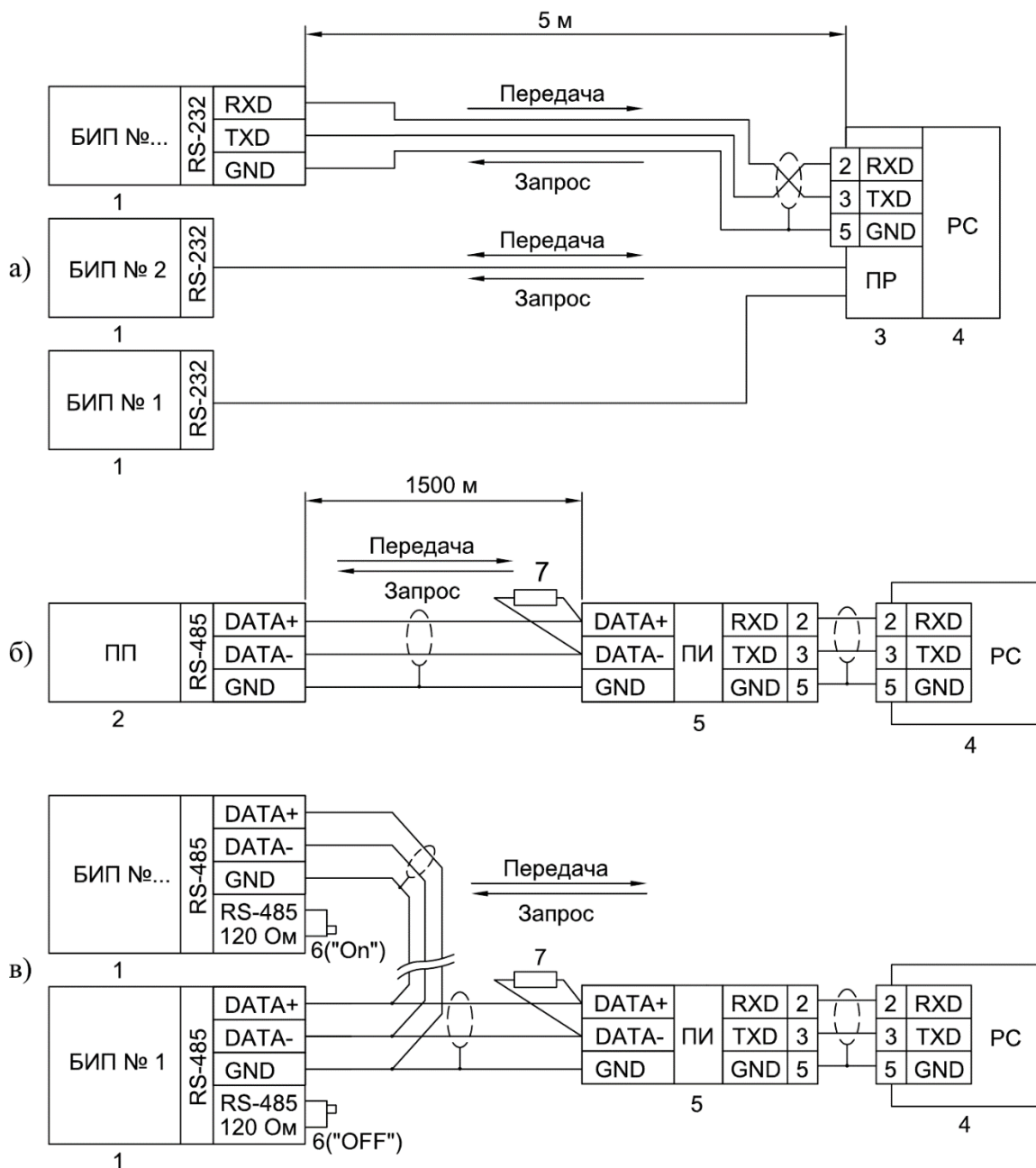
1. Монтаж цепей, идущих от БПВ к АВП-2, вести проводом сечением не менее 0,5 мм<sup>2</sup> (напр. МКШ 2×0,5 или ПВС 2×0,5);
2. Монтаж цепей, идущих от АВП-2 (1) к АВП-2 (2), вести проводом МКЭШ 2×0,5.

Рисунок Д.6 – Монтажная схема подключения внешних ТИ с использованием АВП



1. Монтаж цепей ~ 220 В вести медным проводом сечением не менее 1,5 мм<sup>2</sup>;
2. Монтаж цепей 24 В вести многожильным медным проводом сечением не менее 0,5 мм<sup>2</sup> (напр., МКЭШ 5×0,5) с использованием наконечников НШВИ.

Рисунок Д.7 – Монтажная схема подключения внешних ТИ с использованием шкафа УБП



1. Соединение вести кабелем "витая пара" в экране. При работе на большие расстояния, а также, при высоком уровне помех – экранирование линий "DATA+" и "DATA-" и использование низкой скорости передачи (2400...4800).
2. Устанавливаемые устройства (БИПы, ПП и преобразователь интерфейса RS-232<->RS-485) подключаются в произвольном порядке, но без разветвления линии, как показано на рис. б, в.
3. При подключении ПП к ПЭВМ через преобразователь интерфейса, в случае необходимости, использовать искробезопасный источник питания в соответствии с условиями применения.
4. Параллельно линии данных на крайних в цепочке устройствах необходим согласующий резистор номиналом 120 Ом и мощностью 0,5 Ватт. Поскольку конструкция интерфейса RS-485 БИПа предусматривает такой резистор изначально согласование цепи состоит в процедуре установки переключателя 6 в положение "OFF" на всех устройствах цепи, кроме крайних. Согласующий резистор ПП не удаляется; ПП в цепи может быть только крайним устройством.
5. ПЭВМ подключается к сети через специальный преобразователь интерфейса RS-232<->RS-485, либо через плату расширения интерфейсов.

Рисунок Д.8 – Схема подключения ПЭВМ с использованием интерфейса RS-232/485

1 – БИП; 2 – ПП; 3 – Плата расширения COM-портов (PCL743B745B – 2 порта, PCL746+ – 4 порта, C186P/HS – 8 портов, C320Turbo – 8...32 порта); 4 – ПЭВМ; 5 – Преобразователь RS-485 <-> RS-232 (ADAM-4520, RIO-7520, OBEH AC3-M); 6 – Переключатель; 7 – Согласующий резистор



## Приложение Е

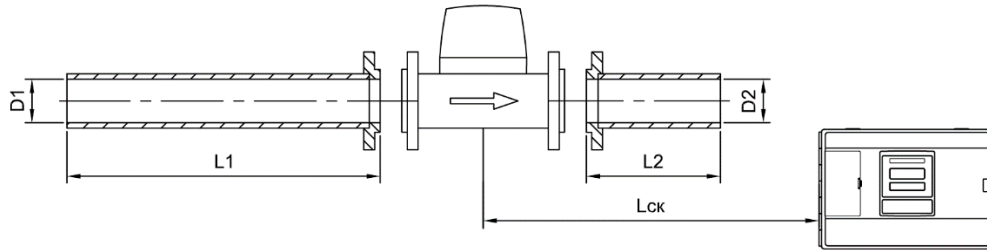
Рекомендуемые формы актов и протокола

## АКТ

## измерений узла учета природного газа на базе ИРВИС-Ультра

На \_\_\_\_\_  
Наименование предприятия потребителя природного газаАдрес \_\_\_\_\_  
Место расположения

Схема узла учета



## 1. Измерение внутреннего диаметра трубопроводов узла учета

	D <sub>1</sub> (перед ПП)	D <sub>1</sub> (на расстоянии 2DN перед ПП)	D <sub>2</sub>
Измерение 1*, мм	D <sub>1</sub> =_____	D <sub>1</sub> =_____	D <sub>2</sub> =____
Измерение 2*, мм	D <sub>1</sub> =_____	D <sub>1</sub> =_____	D <sub>2</sub> =____
Измерение 3*, мм	D <sub>1</sub> =_____	D <sub>1</sub> =_____	D <sub>2</sub> =____
Измерение 4*, мм	D <sub>1</sub> =_____	D <sub>1</sub> =_____	D <sub>2</sub> =____
Средний диаметр, мм	D <sub>ср1</sub> =_____	D <sub>ср1</sub> =_____	D <sub>ср2</sub> =____
Наибольшее отклонение результата измерений диаметра от среднего значения, %	δ=_____	δ=_____	δ=____

\*Примечание. Измерения 1, 2, 3, 4 проводились в четырех равнорасположенных по диаметру плоскостях.

Измерения D<sub>1</sub>, D<sub>2</sub> проводились \_\_\_\_\_  
Наименование средства измерения

с ценой деления \_\_\_\_\_ мм.

## 2. Измерение длин прямых участков и СК

	L, мм/ DN	Нормированное значение, DN
L <sub>1</sub>	L <sub>1</sub> =_____/_____	
L <sub>2</sub>	L <sub>2</sub> =_____/_____	
L <sub>ск</sub>	L <sub>ск</sub> =_____ М	300 м

Измерения L<sub>1</sub>, L<sub>2</sub>, проводились \_\_\_\_\_  
Наименование средства измерения

с ценой деления \_\_\_\_\_ мм.

Измерения L<sub>ск</sub> проводились рулеткой.

## 3. Контроль правильности и качества сварных соединений ответных фланцев ПП

Схема приварки ответных фланцев ПП к прямым участкам трубопровода.



Наименование операции проверки	Методы контроля, норма	Отметка о соответствии
Наплывы сварных швов с внутренней стороны трубопровода.	Контроль визуальный, наплывы должны отсутствовать	_____
Ступеньки на стыках трубы с ответными фланцами ПП.	Контроль визуальный, высота ступеньки не более 0,5 мм.	_____

**Вывод:** узел учета соответствует условиям применения ИРВИС-Ультра.

Измерения узла учета проводились

\_\_\_\_\_  
Должность представителя предприятия-подрядчика\_\_\_\_\_  
подпись\_\_\_\_\_  
Ф.И.О.

## ПРОТОКОЛ

выполнения пуско-наладочных работ узла учета газа на базе расходомера-счетчика ИРВИС-Ультра

№ п/п	Содержание выполняемой операции	Подпись исполнителя
1	<p><b>Установка ПП и БИП ИРВИС-Ультра.</b></p> <p>1.1. Газопровод продут после проведения сварочных работ перед заменой имитатора из комплекта ИРВИС-Ультра на ПП.</p> <p>1.2. Проверена чистота внутренней поверхности газопровода в месте монтажа ПП.</p> <p>1.3. Проверены условия эксплуатации БИП (обогреваемое помещение с <math>t_{окр.среды}</math> от минус 10 до плюс 45 °С – для базового исполнения).</p> <p>1.4. При установке ПП в газопровод, согласно РЭ, использованы уплотнительные кольца и болты крепления только из комплекта поставки. Установку ПП желательно производить после подключения СК (см. п. 2) и проверки функционирования (см. п. 3). Акт измерений узла учета заполнен.</p>	<p>_____</p> <p>/_____/</p>
2	<p><b>Монтаж электрических соединений.</b></p> <p>2.1. Проложен СК между БИП и ПП из комплекта поставки ИРВИС-Ультра. Прокладка кабеля проведена в соответствии с требованиями ПУЭ к искробезопасным цепям во взрывоопасных зонах. Перед БИП и ПП оставлен запас СК на случай возможной перерезки при повреждении концов. Оголенные концы СК залужены. Обеспечена возможность демонтажа ПП с трубопровода без отсоединения СК на время сварочных работ на трубопроводе.</p> <p>2.2. Жилы СК подсоединены к клеммным колодкам ПП и БИП согласно маркировке (клемма «1» БИП с «1» ПП... «5» с «5») и схемам приложения Д. Гайки на кабельных вводах ПП и БИП затянуты. Надежная фиксация кабеля обеспечена. Кабель перед вводом в ПП должен иметь перегиб вниз для стока воды (конденсата).</p> <p>2.3. Болт заземления на фланце ПП (<math>\perp</math>) подсоединен к шине заземления медным проводом сечением 1,5 – 2 мм<sup>2</sup>.</p> <p>2.4. Питание 220 В / 50 Гц к клеммам питания БИП подключено проводом ШВВП 0,5×2 или аналогичным (желательно обеспечить питание БИП от цепей питания автоматики котлов) через автомат защиты сети с номинальным током не менее 1 А.</p>	<p>_____</p> <p>/_____/</p>
3	<p><b>Проверка функционирования ИРВИС-Ультра.</b></p> <p>3.1. Проведена проверка отсутствия «самохода» счетчика объема. Проверку проводить, либо не устанавливая ПП в трубопровод (заглушив входное и выходное отверстие), либо с установленным в трубопровод ПП без расхода газа. На индикаторе БИП должно появляться сообщение «Внимание! Нет расхода», при переключении в режим индикации расхода – значение «0,0».</p> <p>3.2. Проведена проверка реальности показаний каналов измерения давления и температуры по показаниям дисплея БИП в соответствующих режимах.</p> <p><u>Примечание:</u> При проверке учитывать, что в ИРВИС-Ультра индицируется абсолютное давление: <math>P_{абс.} = P_{избыточное} + P_{атмосферное}</math>. (для справки: 1кГс/см<sup>2</sup> ≈ 101,3 кПа).</p> <p>3.3. Проверено функционирование ИРВИС-Ультра в режиме наличия расхода газа через ПП.</p> <p><u>Примечание:</u> Расход должен быть стабильным – пульсации расхода с периодом менее 3 секунд для штатной эксплуатации ИРВИС-Ультра недопустима.</p>	<p>_____</p> <p>/_____/</p>
4	<p><b>Проверка функционирования регистратора РИ.</b></p> <p>4.1. Произведена распечатка архивов параметров, событий и констант. Новые данные в почасовом архиве появляются после смены часа, а в архиве событий – по завершении очередного отчетного интервала в 0,1 часа. Розетка с заземленным контактом для подключения принтера к сети 220 В/50 Гц имеется.</p> <p>4.2. Проведен инструктаж персонала, эксплуатирующего ИРВИС-Ультра.</p>	<p>_____</p> <p>/_____/</p>

Отметка о выполнении: подпись/дата \_\_\_\_\_

Предприятие, должность, исполнитель / дата: \_\_\_\_\_/\_\_\_\_\_

## АКТ

от «\_\_\_\_\_» \_\_\_\_\_ 20\_\_ г.

## приемки в эксплуатацию узла учета природного газа на базе ИРВИС-Ультра

На \_\_\_\_\_  
Наименование предприятия потребителя природного газаАдрес \_\_\_\_\_  
Место расположенияСостав комиссии: \_\_\_\_\_  
Наименование организации, должность, Ф.И.О.\_\_\_\_\_  
Наименование организации, должность, Ф.И.О.\_\_\_\_\_  
Наименование организации, должность, Ф.И.О.**1. Наличие и комплектность технической документации**

Рабочий проект.

Расходомеры-счетчики ультразвуковые ИРВИС-Ультра. Паспорт. ИРВС 9100.0000.00 ПС7.

Расходомеры-счетчики ультразвуковые ИРВИС-Ультра. Руководство по эксплуатации.

ИРВС 9100.0000.00 РЭ7.

Протокол выполнения пусконаладочных работ.

Акт измерений узла учета.

**2. Комплектность узла учета расхода газа на базе ИРВИС-Ультра**

ПП ИРВИС-Ультра зав. № \_\_\_\_\_.

БИП ИРВИС-Ультра зав. № \_\_\_\_\_.

**3. Технические характеристики**

Пределы допускаемой основной относительной погрешности расходомера-счетчика при измерении объемного расхода (объема) газа, приведенного к стандартным условиям, или массы газа, с учетом погрешностей измерения объемного расхода, давления, температуры и вычисления коэффициента сжимаемости, равны:

– для  $Q_{\text{наим}} < Q \leq Q_{\text{пер}}$  :  $\pm$  \_\_\_\_\_ %,– для  $Q_{\text{пер}} < Q \leq Q_{\text{наиб}}$  :  $\pm$  \_\_\_\_\_ %,

Абсолютное давление рабочего газа от \_\_\_\_\_ до \_\_\_\_\_ МПа.

Температура окружающего воздуха:

ПП – от минус 40 до плюс 45 °С;

БИП – от минус 10 до плюс 45 °С.

Диапазон измеряемых расходов от \_\_\_\_\_ м<sup>3</sup>/ч до \_\_\_\_\_ м<sup>3</sup>/ч.

Номинальный диаметр \_\_\_\_\_ мм.

Взрывозащита 1Ex ib d IIC Gb T4 X.

**4. Результаты проверки соблюдения требований**

Наименование операции проверки	Нормативный и/или технический документ	Отметка о соответствии
1. Комплектность	Руководство по эксплуатации ИРВС9100.0000.00 РЭ7.	
2. Монтаж средств измерений	Руководство по эксплуатации. ИРВС 9100.0000.00 РЭ7.	
3. Проверка на функционирование	Руководство по эксплуатации. ИРВС 9100.0000.00 РЭ7.	

**5. Выводы**

Все средства измерений, входящие в состав узла учета на базе ИРВИС-Ультра смонтированы в соответствии с техническими условиями ИРВИС-Ультра.

Начальные показания расходомера-счетчика: объем \_\_\_\_\_, время наработки \_\_\_\_\_. БИП ИРВИС-Ультра показывает объем газа, приведенный к стандартным условиям, и хранит его значение в энергонезависимой памяти неограниченно долгое время.

Время наработки прибора (время наличия питающего напряжения) регистрируется в БИПе и хранится в энергонезависимой памяти.

На основании вышеизложенного, комиссия считает, что узел учета газа соответствует нормативно-технической документации и принимается в эксплуатацию, в качестве коммерческого.

**6. Члены комиссии:** \_\_\_\_\_ / \_\_\_\_\_  
подпись расшифровка

\_\_\_\_\_ / \_\_\_\_\_  
подпись расшифровка

\_\_\_\_\_ / \_\_\_\_\_  
подпись расшифровка

## Приложение Ж

### УПП «Турбулизатор-У-Эндо (Шг-Эндо)»

### Краткое описание и методика контроля технического состояния УПП «Турбулизатор-У-Эндо(Шг-Эндо)»

Устройство подготовки потока (формирователь потока) УПП «Турбулизатор-У-Эндо(Шг-Эндо)» (далее – УПП) предназначено для формирования необходимой структуры потока или для сокращения длины прямолинейного участка перед расходомером-счетчиком. УПП устраняет закрутку потока и уменьшает деформацию эпюры скоростей потока газообразных сред, вызванную местными сопротивлениями. Для контроля технического состояния внутренней поверхности УПП оснащено встроенным эндоскопом.

УПП является частью измерительных участков используемых совместно с расходомерами-счетчиками ИРВИС-Ультра (варианты «И», «К», «Л», «Н», в [таблице Г.1](#) приложения Г).

Конструкция и гидродинамика УПП выполнены таким образом, что критический уровень загрязненности достигается ранее именно в области визуального контроля, проводить который позволяет встроенный эндоскоп, исключая необходимость демонтажа УПП с трубопровода.



**Во избежание загрязнения окуляров рекомендуется выполнять монтаж УПП на ЭТ таким образом, чтобы окуляры располагались в горизонтальной плоскости относительно центральной оси ЭТ.**

Устройство и схема осмотра внутреннего состояния УПП приведена на рисунке Ж.1.

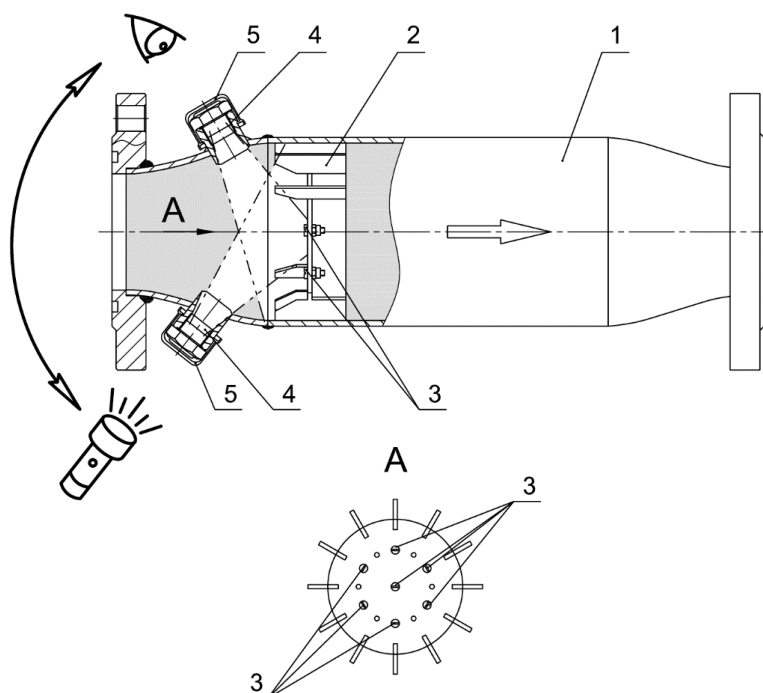


Рисунок Ж.1 – Устройство и схема осмотра внутреннего состояния УПП

1 – Корпус; 2 – Антивихревое устройство; 3 – Индикаторы загрязненности (7 шт.);  
4 – Окуляры эндоскопа; 5 – Защитные колпачки

Осмотр внутреннего состояния УПП проводится визуальным способом через окуляры встроенного эндоскопа при естественном освещении с помощью зеркала или с использованием осветительного оборудования<sup>24</sup>.

#### Порядок проведения осмотра

1. Снять защитные колпачки с окуляров эндоскопа;
2. Направить источник света в один окуляр и через другой окуляр осмотреть состояние проточной части и подсчитать количество индикаторов загрязненности.
3. Повторить п.2, поменяв местами позиции наблюдения и подсветки.

Критериями загрязненности, при достижении которых необходимо проведение прочистки проточной части УПП, являются:

- наличие посторонних предметов в проточной части (на антивихревом устройстве);
- визуальная неразличимость хотя бы одного из семи индикаторов загрязненности.

Примечание:

<sup>24</sup> При размещении узла учета во взрывоопасных зонах используемое осветительное оборудование должно иметь соответствующее исполнение по защите.

## Приложение И

### Диапазоны измерений ППД и ППТ

Таблица И.1 – Диапазоны измерений давления ППД

Диапазон давления измеряемой среды, МПа (абс.)	Диапазон измерений давления ППД, МПа (абс.)
0,0105...0,249	0...0,25
0,25...0,399	0...0,4
0,4...0,599	0...0,6
0,6...0,999	0...1,0
1,0...1,599	0...1,6
1,6...2,499	0...2,5
2,5...3,999	0...4,0
4,0...5,999	0...6,0
6,0...9,999	0...10,0
10,0...16,0	0...17,0

Таблица И.2 – Диапазоны измерений температуры применяемых термометров (термопреобразователей) сопротивления

Тип термометра (термопреобразователя) сопротивления	Диапазон измерений температуры, °С
ТПТ-17-2	-50...+250
ТПТ-1-3	-196...+500
ТСП-1199	-50...+250
ТС-1388В	-50...+350

---

Общество с ограниченной ответственностью  
Научно-производственное предприятие  
«ИРВИС»



РФ, г. Казань, ул. Восстания, д. 98 Н  
(Технополис «Химград»)  
Тел.: 8 (843) 212-56-29  
E-mail: [1@gorgaz.ru](mailto:1@gorgaz.ru)  
[www.gorgaz.ru](http://www.gorgaz.ru)

---