

ОКП 42.1253



**ДИФФАНОМЕТРЫ СТРЕЛЮЧНЫЕ  
ПОКАЗЫВАЮЩИЕ**

**ДСП - 80В РАСКО**

Руководство по эксплуатации

ЦТКА.406123.071 РЭ



Настоящее руководство по эксплуатации предназначено для ознакомления с устройством, монтажом и обслуживанием дифманометров стрелочных показывающих с вентильным блоком ДСП-80В РАСКО (в дальнейшем – дифманометры), выпускаемых по ТУ 4212-127-00227471-2007.

## 1 Описание и работа

### 1.1 Назначение дифманометров

Дифманометры предназначены для измерения и контроля степени засоренности приборов учета газа промышленного и коммунального назначения, узлов очистки, струевыпрямителей и других устройств контролируемого газового оборудования, а также других систем, находящихся под давлением, где требуется измерение перепада давления.

1.1.2 По заказу потребителя дифманометр может поставляться в индикаторном исполнении и в исполнении с уставкой.

1.1.3 Дифманометры должны быть работоспособны при температуре окружающей среды от минус 40°C до плюс 70°C и относительной влажности до 98% при температуре 25°C.

### 1.2 Технические характеристики

1.2.1 Предельно допускаемое рабочее избыточное давление – 0,6; 1; 1,6 МПа.

1.2.2 Диапазон измерения перепада давления от 0 до 1; 1,6; 2,5; 4; 6; 10; 16; 25; 40 кПа.

1.2.3 Дифманометры должны быть работоспособны при температуре окружающей среды от минус 40°C до плюс 70°C и относительной влажности до 98% при температуре 25°C.

1.2.4 Класс точности и предел допускаемой основной погрешности, выраженной в % от диапазона показаний должен соответствовать таблице 1.

Таблица 1

Класс точности	Предел допускаемой основной погрешности
1,5	$\pm 1,5$
2,5	$\pm 2,5$

1.2.5 Предел допускаемой основной погрешности для дифманометров индикаторного исполнения  $\pm 4\%$  от диапазона показаний.

1.2.6 Вариация показаний не должна превышать абсолютного значения допускаемой основной погрешности.

1.2.7 Дифманометры должны выдерживать перегрузку избыточным давлением в обоих направлениях, превышающей на 50%, верхнее значение диапазона показаний.

1.2.8 Питание УДПИ осуществляется от источника питания постоянного тока напряжением от плюс 7В до плюс 28В.

1.2.9 Ток потребления УДПИ не более 80мА.

1.2.10 Параметры коммутируемой цепи:

1) напряжение не более 60В;

2) ток не более 100мА.

1.2.11 Степень защиты от воздействия окружающей среды – IP55.

1.2.12 Средний срок службы – 10 лет.

1.2.13 Масса – не более 2,8 кг.

В связи с работой по совершенствованию дифманометров ДСП 80В РАСКО в их конструкцию могут быть внесены изменения, не отраженные в настоящем издании.

### 1.3 Устройство и работа

1.3.1 Дифманометр (приложение А) состоит из измерительной части (в дальнейшем – измеритель) 1 и трехвентильного блока 2 соединенных между собой через штуцеры 3, 4 и 5, 6 двумя муфтами 7. Герметичность соединений обеспечивается прокладками 8. На штуцере 6 дополнительно установлен демпфер, компенсирующий разность заполняемых объемов.

Подвод большего (+) и меньшего (-) рабочих давлений производится соответственно через штуцеры 9 и запорные вентили 11, 12.

Уравнительный вентиль 13 предназначен для выравнивания давления подаваемого через штуцеры 9.

Все штуцерные соединения герметизируются прокладками 14.

1.3.2 Измеритель и трехвентильный блок соединены угольником 15, через который производится монтаж дифманометра на объекте.

Дополнительно на дифманометр может устанавливаться кронштейн 16.

1.3.3 Принцип действия измерителя основан на использовании деформации упругой части системы (мембранной коробки) при воздействии на нее измеряемого перепада давления.

1.3.4 Измеритель (приложение Б) имеет две измерительные полости - плоскую (полость корпуса 1) и миусовую (полость мембранной коробки 2).

1.3.5 Изменение большего (меньшего) давления действует на внешнюю или внутреннюю поверхность мембранной коробки 2 вызывая ее деформацию, которая через тяги 5, 6, рычаг 7 и шибер 8 передается на ось, соединенную со стрелкой 9 и спирально 10, служащую для устранения колебаний и выбирания люфтов.

1.3.6 Весь передаточно-множительный механизм монтируется на кронштейне 11, который через штуцеры 3 и 4 устанавливается в корпусе 1 при помощи гаек 12, 13.

1.3.7 Герметичность измерителя обеспечивается прокладками 14, 15, 16, 17, которые уплотняются гайками 12, 13, 18, 19 и стеклом 20.

1.3.8 Установка стрелки на нулевую отметку производится гайкой корректора поз. 21 путем перемещения узла мембранной коробки.

1.3.9 В исполнении дифманометра с УДПИ (приложение В) стрелка 9 (приложение Б) должна иметь светоотражающую площадку.

1.3.10 УДПИ 1 монтируется на основании 2 согласно приложению Д и состоит из стрелки (уставки) 3 и преобразователя 4.

1.3.11 На уставке смонтирована плата 5 с двумя оптическими датчиками 6, 7 фиксирующими заданное пороговое значение и резиновая оправа 8, предохраняющая оптический датчик от воздействия внешней среды.

Оптический датчик представляет собой фотодиод и светодиод, установленные в одном миниатюрном корпусе и работающие на отражение в инфракрасном свете.

Смещенное расположение оптических датчиков позволяет иметь нормируемый гистерезис 5...10 % от верхнего предела измерения.

1.3.12 Преобразователь состоит из плиты 9 на которой монтируются плата 10, разъем 11 и прокладка 12.

1.3.13 Плата предназначена для питания, обработки и передачи электрического сигнала с оптического датчика в нормальном и перегрузочном режиме работы дифманометра.

На плате установлен двухцветный светодиод 13, дублирующий выходной электрический сигнал, - в нормальном положении – зеленый, при достижении перегрузочного значения – красный.

1.3.14 Через разъем осуществляется включение УДПИ в общую схему и передача сигнала на пульт управления.

1.3.15 Схема внешних электрических соединений УДПИ дана в приложении Г.

1.3.16 Структурная схема электронного преобразователя приведена в приложении Д.

1.3.17 Структурная схема электронного преобразователя состоит из: двух излучающих диодов в инфракрасном диапазоне (1), двух фотодиодов (2), которые включены параллельно, усилителя сигнала (3), микроконтроллера со встроенным АЦП (4), коммутирующего элемента (транзистора) (5) и источника опорного напряжения ИОН (6).

Микроконтроллер последовательно генерирует 3 сигнала на светодиоды:

1) оба светодиода не излучают;

2) первый светодиод излучает и не излучает второй;

3) второй светодиод излучает и не излучает первый.

Аналоговый электрический сигнал с фотодиодов (2) поступает на операционный усилитель (3). После усиления сигнал поступает на вход АЦП микроконтроллера (4), где преобразуется в цифровой код и далее поступает на обработку в центральный процессор. Центральный процессор по определенному алгоритму отслеживает коды, соответствующие определенному положению стрелки и обрабатывает результат. На основе полученных данных делается вывод о положении стрелки на шкале прибора. В частности, если стрелка проходит под фотоэлементами (2) справа налево, то на транзистор (5) начинает подаваться сигнал с микроконтроллера (4), а если слева направо, то подача сигнала на транзистор (5) прекращается.

### 1.4 Маркировка

1.4.1 На циферблате должны быть нанесены:

- предельно допускаемое рабочее давление, в МПа;

- единица измерения, в кПа;

- класс точности (знак И – для индикаторного исполнения);

- порядковый номер и год выпуска дифманометра по системе нумерации завода-изготовителя;

- условное обозначение;

- товарный знак предприятия-изготовителя.

1.4.2 На эксплуатационную документацию должен быть нанесен знак утверждения типа средств измерения для дифманометров класса точности 1,5; 2,5 по ПР 50.2.009-94, знак соответствия при обязательной сертификации по ГОСТР 50460-92, товарный знак предприятия-изготовителя.

### 1.5 Упаковка

1.5.1 Потребитель обязан хранить транспортную упаковку завода-изготовителя в течение гарантийного срока.

В помещении, где проводится упаковка не должно быть пыли, паров кислот, щелочей, агрессивных газов.

1.5.2 Порядок упаковки дифманометров:

- завернуть дифманометр в бумагу и положить в потребительскую коробку завода-изготовителя, поверх изделия положить прокладку из гофркартона и вложить паспорт.

Упаковка должна быть прочной, перемещение манометра не допускается;

- картонную коробку заклеить, сверху наклеить этикетку с датой, подписью лица, производившего упаковку.

1.5.3 Для транспортирования коробки с дифманометром и руководством по эксплуатации уложить в деревянный ящик, свободные места в ящике заполнить амортизирующим материалом, ящик забить.

1.5.4 При упаковке дифманометров в каждый транспортный ящик должен быть вложен упаковочный лист, содержащий следующие сведения:

- наименование, обозначение и количество дифманометров;
- дату и подпись ответственного лица.

## 2 Использование по назначению

2.1 Подготовка дифманометров к использованию

2.1.1 Меры безопасности

2.1.1.1 Требования безопасности по ГОСТ 12997-84 п.п 2.16; 2.25; 2.27; 2.28 раздел 3; ГОСТ 18140-84 пп. 3.11, 3.14, 3.22; 3.37, 8.1-8.3, раздел 4.

2.1.1.2 При монтаже, эксплуатации и демонтаже дифманометров необходимо соблюдать меры предосторожности в соответствии с правилами техники безопасности, установленными на объекте.

2.1.1.3 Устранение дефектов дифманометров, замена, присоединение и отсоединение их от магистралей, производится при полном отсутствии давления в магистралах.

2.1.1.4 Не допускается эксплуатация дифманометров в системах, давление в которых превышает предельно допускаемое рабочее давление, а перепад давления превышает диапазон измерения.

2.1.1.5 Давление в дифманометрах должно создаваться воздухом или нейтральным газом.

2.1.1.6 По способу защиты от поражения электрическим током дифманометры с УДПИ должны соответствовать классу I по ГОСТ 12.2.007-75.

2.1.1.7 Дифманометры с УДПИ предназначены для работы во взрывоопасных зонах класса В-1а, где возможно образование смесей категории ПА группы Г1 должны иметь соответствующую сертификацию.

2.1.1.8 Дифманометры с УДПИ должны обслуживаться персоналом, имеющим квалификационную группу по технике безопасности не ниже II в соответствии с «Правилами техники безопасности при эксплуатации электроустановок потребителей».

2.1.1.9 Эксплуатация дифманометров осуществляется после ознакомления обслуживающего персонала с руководством по эксплуатации.

## 2.1.2 Монтаж и подготовка к работе

2.1.2.1 Перед установкой дифманометров на объект необходимо произвести техническое обслуживание в соответствии с разделом 3.

2.1.2.2 Габаритные и присоединительные размеры дифманометров даны в приложениях Ж и Е.

2.1.2.3 При монтаже дифманометр установить в рабочем положении без перекосов и наклонов (циферблат расположен вертикально) и соединить с контролируемым объектом через ниппели 1, прокладки 2 и гайки 3.

2.1.2.4 Измеряемое давление подводится к штуцерам в строгом соответствии со знаками, указанными на корпусе:

« + » - штуцер для большего давления (вход);

« - » - штуцер для меньшего давления (выход).

2.1.2.5 Соединительные линии должны быть герметичны при воздействии давления, превышающем на 50% предельно допускаемое рабочее давление и иметь односторонний уклон (не менее 1:10) от места отбора давления, вверх к манометру. Попадание конденсата в дифманометр недопустимо.

2.1.2.6 Дифманометр подключается к соединительным линиям при закрытых запорных и открытом уравнительном вентилях.

2.1.2.7 Дифманометр может быть соединен с источниками давления при помощи двух соединительных трубок (приложение И).

## 2.1.3 Включение в работу

2.1.3.1 Перед подачей давления измеряемой среды необходимо выполнить следующее:  
- закрыть запорные вентили (при открытом уравнительном вентиле), для чего повернуть их рукоятки по часовой стрелке до упора;

- проверить и, в случае необходимости, откорректировать согласно п.3.3 нулевое значение.

2.1.3.2 Подать рабочее давление в соединительные линии.

2.1.3.3 Медленно поворачивая рукоятку вентиля «плюсовой» камеры, подать в дифманометр рабочее давление. При этом скорость изменения давления не должна превышать 5 % от рабочего давления в секунду, а стрелка не выходит за диапазон измерений.

2.1.3.4 При достижении рабочего давления, поворотом рукоятки до упора полностью открыть «плюсовую» камеру, затем соответствующей рукояткой открыть «минусовую» камеру.

2.1.3.5 После закрытия уравнительного вентиля дифманометр готов к работе.  
Примечание - При возникновении неустойчивого состояния (колебаний) стрелки, устранение провести путем частичного перекрытия канала плюсовым или минусовым (в зависимости от эффективности устранения колебаний) вентилем.

2.1.3.6 Отключение дифманометра проводится в обратном порядке.

2.1.3.7 Дифманометр с УДПИ подключить в электрическую цепь согласно схемы внешних электрических соединений УДПИ (Приложение Е). Перед подачей напряжения питания отвести стрелку - уставку в крайнее правое положение. Подать напряжение питания. В течение 1 минуты производится автоматическая настройка УДПИ.

2.1.3.8 Проверить работоспособность УДПИ.

При перемещении уставки в положение слева от показывающей стрелки, светодиод должен изменить цвет свечения на красный.

При перемещении уставки в положение справа от показывающей стрелки, светодиод должен изменить цвет свечения на зеленый.

2.1.3.9 Установить стрелку - уставку на заданное пороговое значение давления.

## 3 Техническое обслуживание

3.1 Техническое обслуживание заключается в проверке герметичности дифманометра и соединительных линий, работоспособности демпфера, вентилей, устаноек стрелки на нулевую отметку циферблата и определения основной погрешности и вариации показаний.

3.2 Если погрешность превышает предел допускаемой основной погрешности, дифманометр необходимо отрегулировать.

Органы регулирования и настройки показаны в приложении Б.

Грубая настройка осуществляется изменением передаточного отношения многительного механизма путем перестановки концов тяг 5 или 6 в отверстия рычага 7.

Точная настройка осуществляется перемещением шибера 8 при помощи винта крепящего шибер и разворотом шибера вокруг оси.

3.3 Корректировка нуля производится следующим образом:

- спелкочком, входящим в комплект поставки, отворачивается гайка 18;
- этим же ключом поворачивается гайка корректора 21. При повороте против часовой стрелки со стороны циферблата, стрелка дифманометра отклоняется вправо, по часовой - влево.

3.4 Поверку дифманометров проводят по методике поверки ЦПКА.406123.071МП.

#### 4 Текущий ремонт

4.1 При необходимости дифманометр подвергается текущему ремонту силами обслуживающего персонала и ремонтной службы эксплуатирующей организации.

4.2 Перечень последствий отказов и указания по устранению отказов приведены в таблице 2.

Таблица 2

Описание последствий отказов и повреждений	Возможные причины отказов и повреждений	Указания по способам устранения отказов, повреждений и их последствий
1 Дифманометр включен в работу, но стрелка стоит на нулевой отметке	Не закрыт уравнительный вентиль. Не открыты запорные вентили	Закрыть уравнительный вентиль. Открыть запорные вентили
2 После включения дифманометра, стрелка отклоняется влево от нулевой отметки	Неправильный монтаж соединительных линий, неправильное соединение дифманометра	Провести монтаж дифманометра согласно разделу 2
3 Дифманометр не держит давление	Негерметичность дифманометра или мест соединений дифманометра с объектом	Заменить уплотнительную прокладку, затянуть место соединения
4 При подаче давления стрелка резко отклоняется вправо	Засорено отверстие в демпфере	Прочистить отверстие в демпфере
5 Показания дифманометра не соответствуют действительному значению перепада	Нарушена регулировка	Провести регулировку согласно разделу 3

#### 5 Хранение и транспортирование

5.1 Дифманометры должны храниться в отапливаемом помещении в упаковке изготовителя при температуре окружающего воздуха от 5 до 40 °С и относительной влажности до 80%.

5.2 Воздух в помещении не должен содержать примесей паров и газов, вызывающих коррозию манометров.

5.3 Транспортирование дифманометров может проводиться любым видом транспорта при температуре окружающего воздуха от минус 50 до плюс 50 °С, при условии защиты упаковки дифманометров от попадания атмосферных осадков.

#### Приложение А (обязательное)

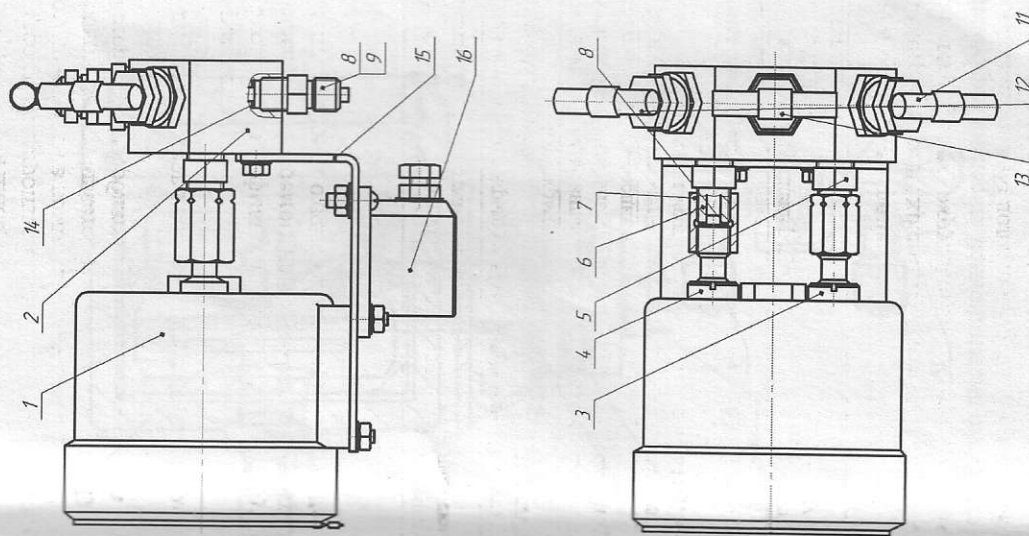


Рисунок А.1 - Конструкция дифманометра

Приложение Б  
(обязательное)

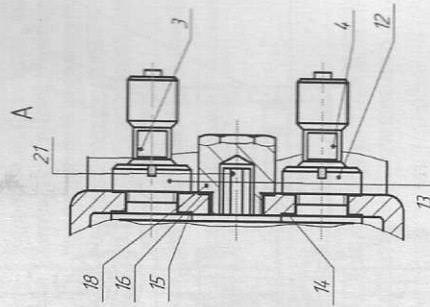
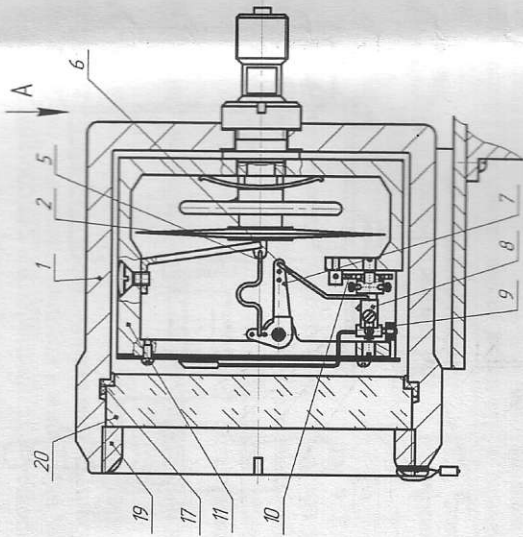


Рисунок Б.1 - Устройство измерителя

Приложение В  
(обязательное)

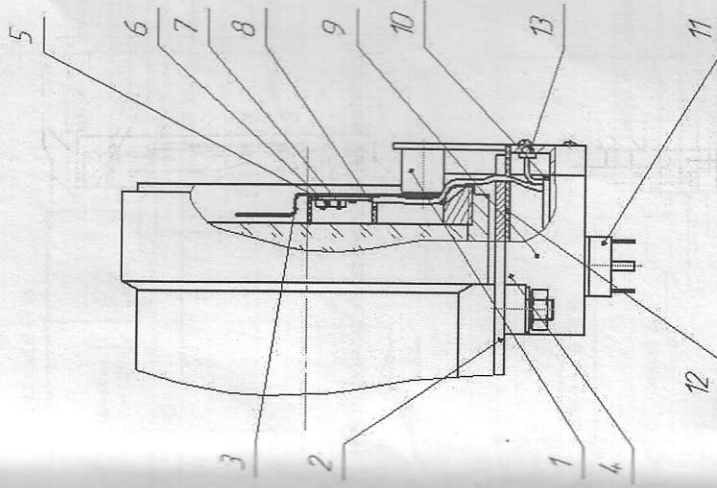


Рисунок В.1 - Устройство дистанционной передачи информации

Приложение Г  
(обязательное)

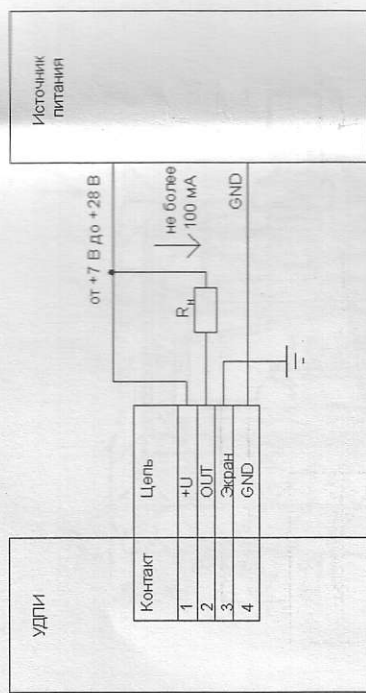


Рисунок Г.1-Схема подключения №1

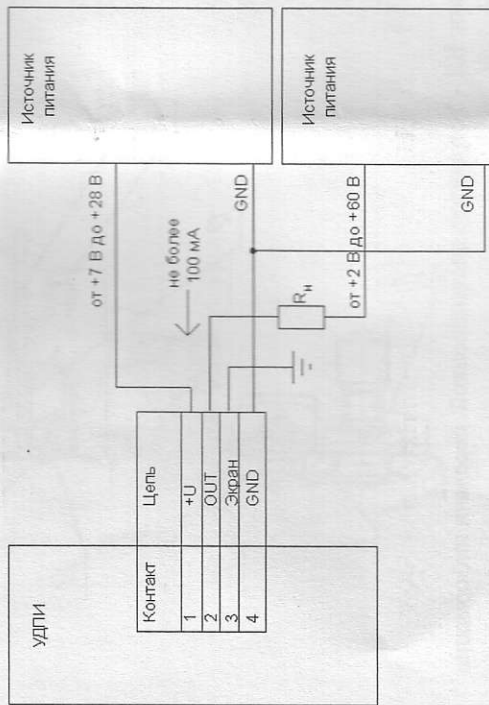


Рисунок Г.2 - Схема подключения №2

Приложение Д  
(обязательное)

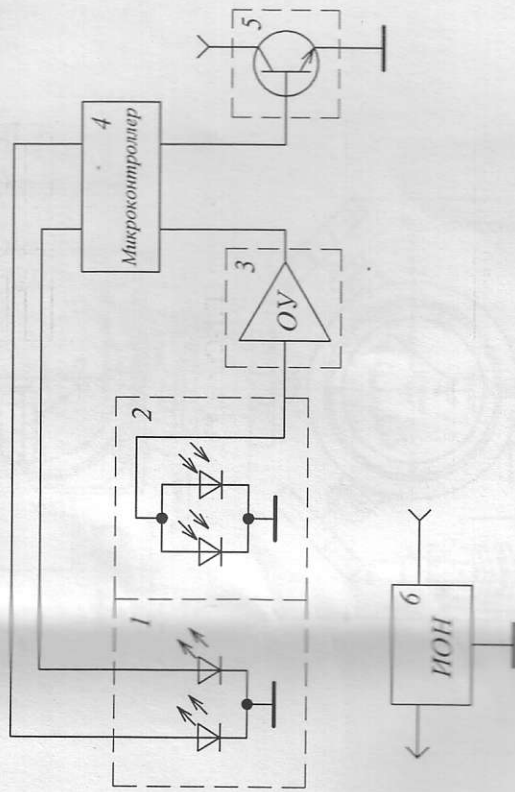
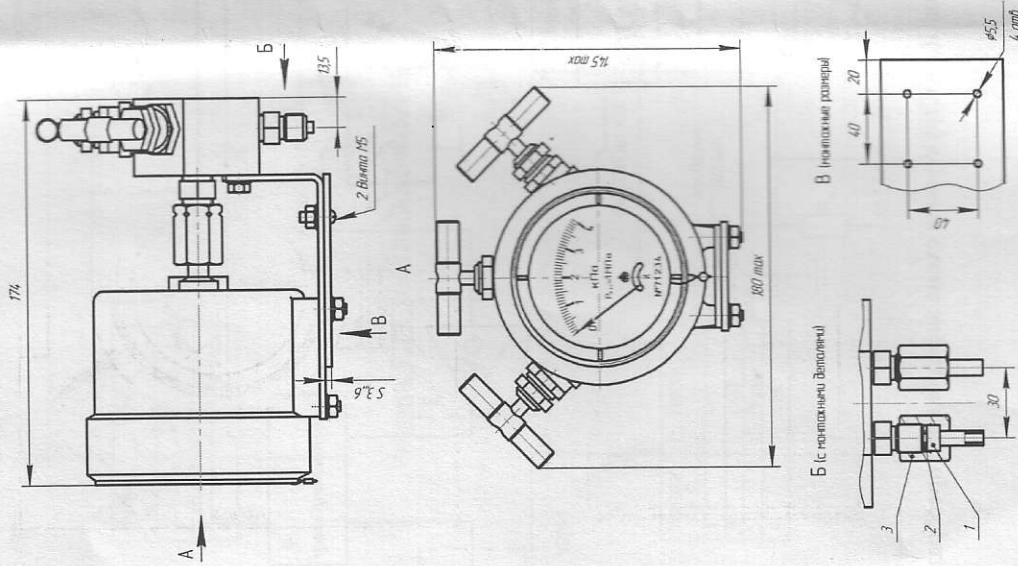


Рисунок Д.1 - Структурная схема электронного преобразователя

Приложение Ж  
(обязательное)



1-нипель, 2- прокладка, 3-гайка  
Рисунок Ж. 1 - Габаритные и присоединительные размеры дифманометра  
ДСП-80В РАСКО

Приложение Е  
(обязательное)

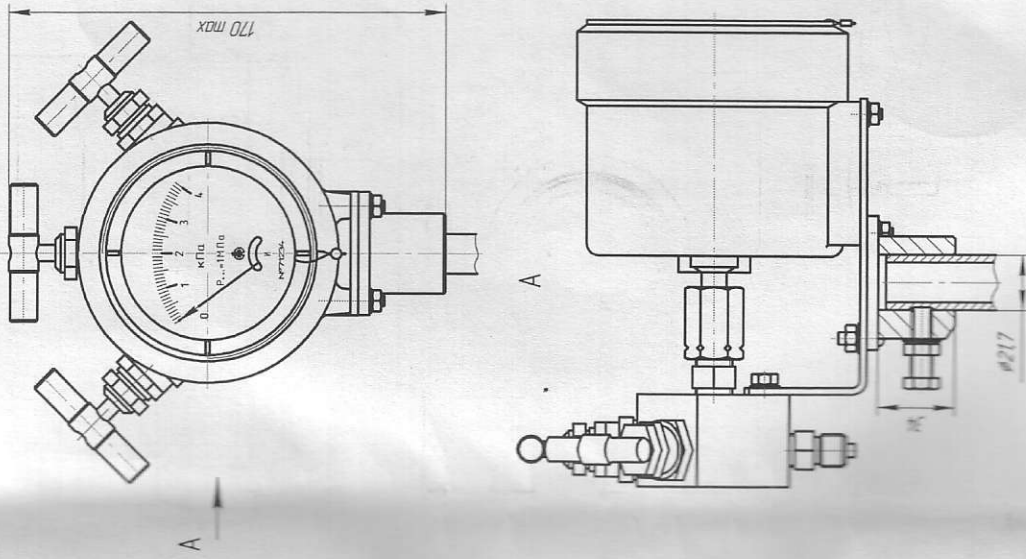


Рисунок Е.1 - Габаритные и присоединительные размеры дифманометра  
ДСП-80В РАСКО с кронштейном

Приложение И  
(обязательное)

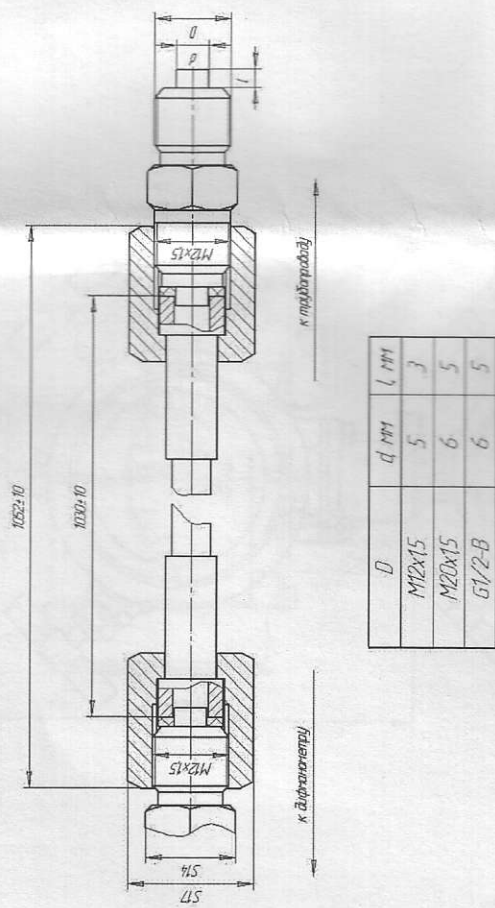


Рисунок И.1 - Габаритные и присоединительные размеры  
трубки соединительной